

**ВНИМАНИЕ** Данная инструкция актуальна для следующих моделей:

EXPEDITION SPORT  
GRAND TOURING SPORT  
RENEGADE  
RENEGADE SPORT  
RENEGADE ADRENALINE  
RENEGADE ENDURO  
RENEGADE X  
RENEGADE X-RS  
GRAND TOURING LE  
GRAND TOURING SE  
MX Z  
MX Z SPORT  
MX Z TNT  
MX Z BLIZZARD  
MX Z X  
MX Z X-RS

**5 2 0 0 0 1 5 5 7**

**REV-XS™**

## ⚠ ПРЕДОСТЕРЕЖЕНИЕ

Несоблюдение мер предосторожности, содержащихся в настоящем Руководстве, **ДЕМОНСТРАЦИОННОМ ВИДЕОФИЛЬМЕ** и предупреждающих наклейках может привести к травмам и/или летальному исходу.

## ⚠ ПРЕДОСТЕРЕЖЕНИЕ

Эксплуатационные характеристики данного снегохода могут превосходить аналогичные других транспортных средств, которыми вы управляли ранее. Уделите время ознакомлению с вашим новым снегоходом.

### ПОПРАВКА 65 ШТАТА КАЛИФОРНИЯ

## ⚠ ПРЕДОСТЕРЕЖЕНИЕ

Настоящее изделие содержит или выделяет известные в штате Калифорния как химические вещества, способные вызывать онкологические заболевания, пороки деторождения или другой вред деторождению.



На территории США изделия распространяются компанией BRP US Inc.

На территории Канады изделия распространяются компанией Bombardier Recreational Products Inc. (BRP).  
Следующие торговые марки являются торговыми марками Bombardier Recreational Products Inc или ее дочерних компаний.

ACE®	eDrive™	Grand Touring™	MX Z™	RER™	SC™	TRA™
Adrenaline™	Enduro™	HPG™	Pilot™	REV-XS™	Ski-Doo®	XPS™
Blizzard™	E-TEC®	iTC™	RAVE™	rMotion™	TEK™	X-RS™
D.E.S.S.™	Expedition®	Learning key™	Renegade™	ROTAX™	TNT™	

KYB Pro является зарегистрированной маркой компании KYB America LLC.

Радиочастотная цифровая кодированная система безопасности (RF D.E.S.S.)

Сертификация министерства промышленности Канады:

Данный снегоход соответствует стандартам RSS-GEN и RSS-210 министерства промышленности Канады.

Сертификация федерального агентства по связи США: FCC: 2ACERM01456

Данный снегоход соответствует части 15С федерального агентства по связи США.

**Предостережение** для пользователя: Любые изменения/модификации, не одобренные производителем, могут сделать эксплуатацию снегохода незаконной.

Соответствие стандартам качества и безопасности Европейского Союза

Данный снегоход соответствует следующим стандартам:

ETSI EN 300 330-2 / ETSI EN 60950-1



RU C-CH.MT20.B.00535

# ПРЕДИСЛОВИЕ

Deutsch	Dieses Handbuch ist möglicherweise in Ihrer Landessprache verfügbar. Bitte wenden Sie sich an Ihren Händler oder besuchen Sie: <a href="http://www.operatorsguide.brp.com">www.operatorsguide.brp.com</a> .
English	This guide may be available in your language. Check with your dealer or go to: <a href="http://www.operatorsguide.brp.com">www.operatorsguide.brp.com</a> .
Français	Ce guide peut être disponible dans votre langue. Vérifier avec votre concessionnaire ou aller à: <a href="http://www.operatorsguide.brp.com">www.operatorsguide.brp.com</a> .
Italiano	Questa guida potrebbe essere disponibile nella propria lingua. Contattare il concessionario o consultare: <a href="http://www.operatorsguide.brp.com">www.operatorsguide.brp.com</a> .
日本語	このガイドは、言語によって翻訳版が用意されています。 ディーラーに問い合わせるか、次のアドレスでご確認ください： <a href="http://www.operatorsguide.brp.com">www.operatorsguide.brp.com</a> .
Norsk	Denne boken kan finnes tilgjengelig på ditt eget språk. Kontakt din forhandler eller gå til: <a href="http://www.operatorsguide.brp.com">www.operatorsguide.brp.com</a> .
Русский	Вспользуйтесь руководством на вашем языке. Узнайте о его наличии у дилера или на странице по адресу <a href="http://www.operatorsguide.brp.com">www.operatorsguide.brp.com</a> .
Suomi	Käyttöohjekirja voi olla saatavissa omalla kielelläsi. Tarkista jälleenmyyjältä tai käy osoitteessa: <a href="http://www.operatorsguide.brp.com">www.operatorsguide.brp.com</a> .
Svenska	Denna bok kan finnas tillgänglig på ditt språk. Kontakta din återförsäljare eller gå till: <a href="http://www.operatorsguide.brp.com">www.operatorsguide.brp.com</a> .

Поздравляем с приобретением снегохода Ski-Doo™. Какую бы модель вы не выбрали она обеспечивается гарантией компании BRP и поддержкой сети авторизованных дилеров Ski-Doo, готовых предоставить вам запасные части и выполнить работы по техническому обслуживанию, если это необходимо.

Целью работы дилера является удовлетворение ваших потребностей. Работники дилерского центра обладают необходимой квалификацией для выполнения операций по предпродажной подготовке и осмотру вашего снегохода, а также для выполнения заключительных регулировок перед началом эксплуатации. Для получения дополнительной информации обращайтесь к авторизованному дилеру.

При покупке вы также должны быть проинформированы об условиях гарантийного обслуживания, а также подписать **ПРОВЕРОЧНЫЙ ЛИСТ ПРЕДПРОДАЖНОЙ ПОДГОТОВКИ**, чтобы убедиться, что снегоход полностью готов к эксплуатации.

## Прежде чем приступить к эксплуатации

Чтобы снизить риск получения травмы вами или другими людьми, а также исключить возможность летального исхода, прежде чем приступить к эксплуатации снегохода следует ознакомиться с настоящим Руководством по эксплуатации.

- **ИНФОРМАЦИЯ ПО БЕЗОПАСНОСТИ**
- **ИНФОРМАЦИЯ О ТРАНСПОРТНОМ СРЕДСТВЕ**


Внимательно изучите все предупреждающие таблички вашего снегохода, а также посмотрите **ДЕМОНСТРАЦИОННЫЙ ВИДЕОФИЛЬМ**.

Компания BRP настоятельно рекомендует обучающий курс езды на снегоходе. Пожалуйста, узнайте у своего дилера или местных властей о наличии в вашем регионе подобных курсов.

Несоблюдение указаний, содержащихся в данном Руководстве по эксплуатации, может привести к **ТЯЖЕЛЫМ УВЕЧЬЯМ** или **СМЕРТИ**.


## Предупреждающие сообщения

В настоящем Руководстве по эксплуатации используются следующие типы предупреждающих сообщений.

**Данный символ  предупреждает о потенциальной опасности получения травмы.**

### ПРЕДОСТЕРЕЖЕНИЕ

**Информирует о потенциально опасных ситуациях, которые могут стать причиной получения серьезной травмы или привести к летальному исходу.**

** ОСТОРОЖНО** Информирует о потенциально опасных ситуациях, которые могут стать причиной получения травм легкой или средней степени тяжести.

**ВНИМАНИЕ** Содержит предупреждения и инструкции, несоблюдение которых может стать причиной серьезных повреждений снегохода или другого имущества.

## О настоящем Руководстве

Настоящее Руководство было подготовлено для ознакомления водителя/пассажира с устройством и органами управления снегохода, правилами безопасной езды и указаниями по проведению технического обслуживания.

В тексте настоящего Руководства в отношении водителя, пассажира и устройства снегохода используются следующие термины:

- **Водитель** – человек, находящийся за рулем и управляющий снегоходом.
- **Пассажир** – человек, сидящий за водителем.
- **Одноместный** – используется для описания моделей, не предназначенных для перевозки пассажира.
- **Двухместный** – используется для описания моделей, предназначенных для перевозки **одного** пассажира.

Храните настоящее Руководство в снегоходе – это позволит провести инструктаж, получить необходимую информацию о техническом обслуживании и о поиске и устранении неисправностей.

Настоящее Руководство доступно на нескольких языках. В случае обнаружения разночтений помните, что англоязычная версия имеет приоритет перед остальными.

Прочитать и распечатать дополнительную копию Руководства можно по адресу: [www.operatorsguide.brp.com](http://www.operatorsguide.brp.com) и [www.rosan.com](http://www.rosan.com).

Информация, содержащаяся в настоящем Руководстве, достоверна на момент публикации. Компания BRP придерживается политики постоянного совершенствования своей продукции, однако внесение изменений в уже выпущенные снегоходы, не гарантируется. Следствием внесения конструктивных изменений могут являться некоторые различия между выпускаемыми снегоходами и описанными в Руководстве по эксплуатации. Компания BRP оставляет за собой право в любое время изменять технические характеристики, конструкцию, свойства моделей или оборудования, без каких-либо обязательств со своей стороны.

Настоящее Руководство и **ДЕМОНСТРАЦИОННЫЙ ВИДЕОФИЛЬМ** должны быть переданы новому владельцу при перепродаже.

# СОДЕРЖАНИЕ

<b>ПРЕДИСЛОВИЕ</b> .....	<b>3</b>
Прежде чем приступить к эксплуатации.....	3
Предупреждающие сообщения.....	4
О настоящем Руководстве.....	4

<b>СОДЕРЖАНИЕ</b> .....	<b>5</b>
-------------------------	----------

## ***ИНФОРМАЦИЯ ПО БЕЗОПАСНОСТИ***

<b>ОСНОВНЫЕ МЕРЫ ПРЕДОСТОРОЖНОСТИ</b> .....	<b>10</b>
Избегайте отравления угарным газом.....	10
Берегитесь воспламенения топлива и прочих опасностей.....	10
Берегитесь ожогов.....	10
Дополнительное оборудование и внесение изменений в конструкцию.....	10

<b>ТЕХНИКА БЕЗОПАСНОСТИ</b> .....	<b>11</b>
-----------------------------------	-----------

<b>НОВЫЕ ТЕХНОЛОГИИ (iTC) (ACE и 1200 4-TEC)</b> .....	<b>14</b>
--	-----------

Предисловие.....	14
iTC (интеллектуальная система управления дроссельной заслонкой).....	14

<b>БЕЗОПАСНОЕ ВОЖДЕНИЕ</b> .....	<b>15</b>
----------------------------------	-----------

Контрольный осмотр перед поездкой.....	15
Управление снегоходом.....	16
Перевозка пассажира.....	18
Техника вождения.....	19
Окружающая среда.....	23

<b>ИЗДЕЛИЯ, УЛУЧШАЮЩИЕ СЦЕПЛЕНИЕ С ПОВЕРХНОСТЬЮ</b> .....	<b>26</b>
---	-----------

Маневренность.....	26
Ускорение.....	27
Важные правила безопасного поведения.....	27
Влияние шипованной гусеницы на эксплуатацию снегохода.....	28
Установка шипов на рекомендованные BRP гусеницы.....	28
Обслуживание/замена.....	29

<b>ПРЕДУПРЕЖДАЮЩИЕ ТАБЛИЧКИ И НАКЛЕЙКИ</b> .....	<b>30</b>
--	-----------

Ярлыки.....	30
Предупреждающие наклейки.....	31
ТАБЛИЧКИ СООТВЕТВИЯ.....	36
Таблички с технической информацией.....	37

## ***ИНФОРМАЦИЯ О ТРАНСПОРТНОМ СРЕДСТВЕ***

<b>ОРГАНЫ УПРАВЛЕНИЯ, ПРИБОРЫ И ОБОРУДОВАНИЕ</b> .....	<b>40</b>
--	-----------

1) Руль.....	42
2) Рычаг управления дроссельной заслонкой.....	42
3) Рычаг тормоза.....	43
4) Рычаг стояночного тормоза.....	43
5) Выключатель двигателя.....	44
6) Кнопка аварийной остановки двигателя.....	45
7) Многофункциональный переключатель.....	46
8) Защелка сиденья (только на одноместных моделях).....	49
9) Возимый комплект инструментов.....	50

10) Передний и задний бамперы . . . . .	50
11) Аналого-цифровая панель приборов (MX Z TNT, MXZ Sport, Renegade Adrenaline, Renegade Sport, Grand Touring Sport и Expedition Sport) . . . . .	51
16) Многофункциональная Аналого-цифровая панель приборов (Все модели, исключая MX Z TNT, MX Z Sport, Renegade Adrenaline, Renegade Sport, Grand Touring Sport и Expedition Sport) . . . . .	56
13) Багажный отсек . . . . .	70
14) Передний багажный отсек . . . . .	71
15) Сцепное устройство (только для европейского рынка) . . . . .	71
16) Защита ремня вариатора . . . . .	72
17) Держатель запасного ремня вариатора . . . . .	73
18) Верхний элемент корпуса (капот) . . . . .	74
19) Боковые панели . . . . .	76
20) Рукоятка ручного стартера (если применима) . . . . .	76
21) Пассажирское сиденье (двухместные модели) . . . . .	76
22) Пассажирские поручни (двухместные модели) . . . . .	76
23) Регулируемые зеркала (если применимо) . . . . .	76
24) Сумка на туннель (только GT SE) . . . . .	77
25) Разъем для шлемов с электрическим подогревом визора (на некоторых моделях) . . . . .	77
26) Электрическая розетка 12 В (на некоторых моделях) . . . . .	77
27) Руководство по эксплуатации . . . . .	77
28) Переключатель Спортивного / Экономии топлива / Стандартного, режимов эксплуатации (ACE и 4-TEC) . . . . .	77
<b>ТОПЛИВО . . . . .</b>	<b>78</b>
Требования к топливу . . . . .	78
Заправка топливом . . . . .	79
<b>Масло (E-TEC) . . . . .</b>	<b>80</b>
Рекомендованное масло . . . . .	80
Проверка уровня масла . . . . .	80
<b>ПЕРИОД ОБКАТКИ . . . . .</b>	<b>81</b>
Эксплуатация в период обкатки . . . . .	81
<b>РЕЖИМЫ ЭКСПЛУАТАЦИИ (ACE и 1200 4-TEC) . . . . .</b>	<b>82</b>
Режим экономии топлива . . . . .	82
Стандартный режим . . . . .	82
Спортивный режим . . . . .	82
Выбор режима эксплуатации . . . . .	82
Режимы работы учебного ключа . . . . .	83
Процедура запуска двигателя . . . . .	85
Аварийный запуск . . . . .	85

<b>БАЗОВЫЕ ПРОЦЕДУРЫ</b> .....	<b>85</b>
Прогрев снегохода .....	86
Включение заднего хода (RER) (E-TEC) .....	87
Включение передач заднего и переднего хода (ACE и 1200 4-TEC) .....	87
Остановка двигателя .....	88
Высота над уровнем моря .....	89
Температура воздуха .....	89
Плотный снег .....	89
<b>УСЛОВИЯ ДВИЖЕНИЯ И ВАШ СНЕГОХОД</b> .....	<b>89</b>
<b>ОСОБЫЕ ПРОЦЕДУРЫ</b> .....	<b>90</b>
Буксировка груза .....	90
Буксировка другого снегохода .....	90
<b>НАСТРОЙКА СНЕГОХОДА</b> .....	<b>91</b>
Лыжи Pilot TS (если применимо) .....	91
Регулировки задней подвески .....	92
Ленточный ограничитель .....	93
Регулировки передней подвески .....	101
Методы устранения возникающих проблем .....	105
<b>ТРАНСПОРТИРОВКА СНЕГОХОДА</b> .....	<b>106</b>
<b><i>ТЕХНИЧЕСКОЕ ОБСЛУЖИВАНИЕ</i></b>	
<b>ПЕРВИЧНЫЙ ОСМОТР СНЕГОХОДА</b> .....	<b>108</b>
<b>ГРАФИК ПРОВЕДЕНИЯ ТЕХНИЧЕСКОГО ОБСЛУЖИВАНИЯ</b> .....	<b>110</b>
<b>ПРОЦЕДУРЫ ТЕХНИЧЕСКОГО ОБСЛУЖИВАНИЯ</b> .....	<b>112</b>
Воздушный фильтр системы питания с двумя воздухозаборниками .....	112
Охлаждающая жидкость .....	112
Моторное масло (ACE и 1200 4-TEC) .....	113
Моторное масло (1200 4-TEC) .....	115
Масляный фильтр (900 ACE) .....	118
Масляный фильтр (1200 4-TEC) .....	118
Система выпуска отработанных газов .....	119
Свечи зажигания .....	120
Упор двигателя (E-TEC) .....	120
Тормозная жидкость .....	121
Трансмиссионное масло .....	121
Приводная цепь .....	123
Ремень вариатора .....	123
Ведущий шкив вариатора (E-TEC) .....	126
Гусеница .....	127
Подвеска .....	131
Лыжи .....	132
Предохранители .....	132
Осветительные приборы .....	133

<b>УХОД ЗА СНЕГОХОДОМ</b> .....	<b>135</b>
Уход за снегоходом после поездки .....	135
Чистка и защитная обработка снегохода .....	135
<b>ХРАНЕНИЕ</b> .....	<b>136</b>
Режим консервации двигателя (E-TEC) .....	136
<b>ПРЕДСЕЗОННАЯ ПОДГОТОВКА</b> .....	<b>138</b>
<b><i>ТЕХНИЧЕСКАЯ ИНФОРМАЦИЯ</i></b>	
<b>ИДЕНТИФИКАЦИОННЫЕ НОМЕРА СНЕГОХОДА</b> .....	<b>140</b>
Наклейка с описанием снегохода .....	140
Идентификационные номера снегохода .....	140
<b>ДВИГАТЕЛИ, СЕРТИФИЦИРОВАННЫЕ АГЕНТСТВОМ ПО ЗАЩИТЕ ОКРУЖАЮЩЕЙ СРЕДЫ</b> .....	<b>142</b>
Информация о выбросах двигателя .....	142
<b>ТЕХНИЧЕСКИЕ ХАРАКТЕРИСТИКИ</b> .....	<b>143</b>
<b><i>ПОИСК И УСТРАНЕНИЕ НЕИСПРАВНОСТЕЙ</i></b>	
<b>УКАЗАНИЯ ПО ПОИСКУ И УСТРАНЕНИЮ НЕИСПРАВНОСТЕЙ</b> ....	<b>168</b>
<b>СИСТЕМА МОНИТОРИНГА</b> .....	<b>171</b>
Контрольные лампы, сообщения и звуковые сигналы .....	171
Коды неисправностей .....	174
<b>ОГРАНИЧЕННЫЕ ГАРАНТИЙНЫЕ ОБЯЗАТЕЛЬСТВА КОМПАНИИ VRP ДЛЯ ЕВРОПЕЙСКОЙ ЭКОНОМИЧЕСКОЙ ЗОНЫ, СОДРУЖЕСТВА НЕЗАВИСИМЫХ ГОСУДАРСТВ И ТУРЦИИ НА СНЕГОХОДЫ SKI-DOO® 2016 МОДЕЛЬНОГО ГОДА</b> .....	<b>176</b>
1) ПРЕДМЕТ ГАРАНТИЙНЫХ ОБЯЗАТЕЛЬСТВ .....	176
2) ОГРАНИЧЕНИЕ ГАРАНТИЙНЫХ ОБЯЗАТЕЛЬСТВ .....	176
3) ИСКЛЮЧЕНИЯ ИЗ ГАРАНТИЙНЫХ ОБЯЗАТЕЛЬСТВ .....	176
4) СРОК ДЕЙСТВИЯ ГАРАНТИЙНЫХ ОБЯЗАТЕЛЬСТВ .....	177
5) УСЛОВИЯ ПРИЗНАНИЯ ГАРАНТИЙНЫХ ОБЯЗАТЕЛЬСТВ .....	177
6) УСЛОВИЯ ПРИЗНАНИЯ ПРАВА НА ГАРАНТИЙНОЕ ОБСЛУЖИВАНИЕ .....	178
7) ОБЯЗАТЕЛЬСТВА КОМПАНИИ VRP .....	178
8) ПЕРЕДАЧА ПРАВ НА ГАРАНТИЙНОЕ ОБСЛУЖИВАНИЕ .....	178
9) ПОДДЕРЖКА ПОТРЕБИТЕЛЕЙ .....	179
<b><i>ИНФОРМАЦИЯ ДЛЯ ВЛАДЕЛЬЦА</i></b>	
<b>ГАРАНТИЯ ПРАВ ЛИЧНОСТИ</b> .....	<b>182</b>
<b>ИЗМЕНЕНИЕ АДРЕСА ВЛАДЕЛЬЦА ИЛИ ПЕРЕПРОДАЖА</b> .....	<b>183</b>



# ***ИНФОРМАЦИЯ ПО БЕЗОПАСНОСТИ***

# ОСНОВНЫЕ МЕРЫ ПРЕДОСТОРОЖНОСТИ

## Избегайте отравления угарным газом

Отработанные газы всех двигателей содержат оксид углерода (угарный газ), который в определенных условиях может представлять смертельную опасность. Вдыхание угарного газа может стать причиной появления головной боли, головокружения, сонливости, тошноты, спутанности сознания и, в конечном итоге, стать причиной летального исхода.

Угарный газ является веществом без цвета, вкуса и запаха, которое может присутствовать в воздухе, даже если вы не видите и не ощущаете запаха отработанных газов. Смертельно опасная концентрация угарного газа может достигаться достаточно быстро, и вы можете оказаться в ситуации, в которой не сможете спасти себя самостоятельно. В плохо проветриваемом помещении опасная концентрация угарного газа может сохраняться в течение нескольких часов и даже дней. Если вы чувствуете какие-нибудь симптомы отравления угарным газом, немедленно покиньте опасную область, подышите свежим воздухом и обратитесь за медицинской помощью.

Для предотвращения получения серьезных травм и летального исхода в результате отравления угарным газом, помните что:

- Запуск двигателя в плохо проветриваемых или частично закрытых помещениях (например: гаражи, навесы, амбары) категорически запрещен. Даже если вы попытаетесь отвести отработанные газы, с помощью вентилятора или, открыв окна или двери, концентрация угарного газа может быстро достичь опасного уровня.
- Запуск двигателя на улице, если отработанные газы могут попасть в помещение через открытые окна или двери, категорически запрещен.

## Берегитесь воспламенения топлива и прочих опасностей

Топливо легковоспламенимо и взрывоопасно. Пары бензина могут распространиться и воспламениться на значительном расстоянии от снегохода. В целях снижения риска возгорания или взрыва следуйте приведенным ниже инструкциям:

- Для хранения топлива используйте только сертифицированную топливную емкость.
- Неукоснительно придерживайтесь инструкций, представленных в разделе **ЗАПРАВКА ТОПЛИВОМ**.

– Запуск двигателя и эксплуатация снегохода при неправильно установленной крышке топливного бака категорически запрещены.

Бензин ядовит и может стать причиной причинения вреда здоровью и даже смерти.

- Не допускайте попадания бензина в рот.
- При попадании бензина в глаза, при проглатывании бензина или при вдыхании его паров незамедлительно обратитесь к врачу.

При попадании бензина на вас смойте его водой с мылом и смените одежду.

## Берегитесь ожогов

Система выпуска отработанных газов может сильно разогреваться во время эксплуатации. Избегайте контактов с ее элементами как во время, так и после эксплуатации для того, чтобы избежать ожогов.

## Дополнительное оборудование и внесение изменений в конструкцию

Внесение изменений в конструкцию, использование дополнительного оборудования и аксессуаров, не рекомендованного BRP запрещено. В связи с тем, что подобные изменения/дополнительное оборудование/аксессуары не могут быть протестированы BRP, они могут увеличить риск аварийной ситуации и травмы, а также сделать незаконной эксплуатацию снегохода.

Аксессуары на туннель должны быть установлены в соответствии с инструкциями производителя.

Определенные модели снегоходов предусматривают установку дополнительного пассажирского сиденья сертифицированного BRP и отвечающего стандартам Комитета по безопасности и сертификации снегоходов (SSCC). В случае установки подобного сиденья, вы должны следовать всем размещенным в настоящем Руководстве указаниям и рекомендациям, касающимся перевозок пассажира.

### ПРЕДОСТЕРЕЖЕНИЕ

**Пассажирское сиденье должно быть оборудовано поручнями или ремнем для хвата, а также отвечать стандартам Комитета по безопасности и сертификации снегоходов (SSCC)**

Для установки дополнительного оборудования/аксессуаров обратитесь к авторизованному дилеру Ski-Doo.

---

## ТЕХНИКА БЕЗОПАСНОСТИ

Несоблюдение следующих рекомендаций может повлечь **ТЯЖКИЕ УВЕЧЬЯ ИЛИ СМЕРТЬ**:

- ПЕРЕД запуском двигателя всегда проводите контрольный осмотр.
- Перед запуском двигателя убедитесь в нормальной работе механизма управления дроссельной заслонкой, а также в том, что рычаг механизма возвращается в исходное положение после отпущения.
- Перед запуском двигателя всегда присоединяйте петлю шнура безопасности к карабину, размещенному на вашей экипировке.
- Эксплуатация снегохода без защит приводного ремня и тормозного диска, а также с открытым капотом и снятыми боковыми панелями, категорически запрещена. Запуск двигателя без установленного приводного ремня категорически запрещен. Запуск двигателя без нагрузки, например со снятым ремнем или вывешенной гусеницей, опасен.
- Перед запуском двигателя всегда приводите в действие стояночный тормоз.
- Независимо от предыдущего опыта вождения, каждый, кто впервые управляет снегоходом является новичком. Безопасная эксплуатация снегохода зависит от множества факторов таких как видимость, скорость движения, метеоусловия, окружающее пространство, плотность движения, состояние снегохода и состояния водителя.
- Для безопасной эксплуатации снегохода требуется пройти базовое обучение. Изучите настоящее Руководство, особое внимание обратите на предупреждения и предостережения. Присоединитесь к местному клубу любителей снегоходов: проводимые мероприятия и разработанные маршруты, предлагаемые подобными сообществами, подарят вам радость от вождения и в это же время будут достаточно безопасными. Базовые указания по эксплуатации снегохода вы сможете получить у своего дилера, друга, члена клуба любителей снегоходов. Кроме того вы можете записаться на курсы по обучению вождению снегохода.
- Каждый новичок должен внимательно изучить предупреждающие наклейки, размещенные на снегоходе, и вникнуть в содержащуюся в них информацию перед началом эксплуатации снегохода. Кроме того, новичок должен внимательно ознакомиться с настоящим Руководством и посмотреть **ДЕМОНСТРАЦИОННЫЙ ВИДЕОФИЛЬМ**. Новичок может эксплуатировать снегоход только на ограниченной ровной площадке, по крайней мере до тех пор, пока полностью не освоится с управлением снегоходом. В случае, если в вашем регионе проводятся обучающие курсы вождения снегохода, новичок должен пройти такой курс.
- Эксплуатационные характеристики некоторых моделей снегоходов могут значительно превосходить аналогичные характеристики снегоходов, которыми вам доводилось управлять. Поэтому эксплуатация данных моделей неопытными водителями не рекомендуется.
- Снегоходы используются в различной местности и при различном состоянии снежного покрова. Производительность разных моделей может быть разной в одинаковых условиях. Ваш дилер сможет подсказать, какая именно модель снегохода наилучшим образом подойдет для ваших нужд.
- Водитель/пассажир, а также посторонние лица могут получить травмы различной степени тяжести, не исключая летального исхода, в случае, если снегоход эксплуатируется образом, несоответствующим навыкам водителя/пассажира, возможностям снегохода и его назначению.
- Рекомендованный компанией BRP минимальный возраст водителя – 16 лет. Проверьте местное законодательство на предмет минимального возраста и необходимой подготовки.
- Важно предупредить любого водителя, независимо от его предыдущего опыта, данного снегохода о его характеристиках управления. Конфигурация снегоходов: положение и тип лыж, тип подвески, ширина и тип гусеницы - может отличаться в зависимости от модели. Данные характеристики оказывают огромное влияние на управляемость снегохода.
- Перед тем, как выехать на открытую местность, водитель-новичок должен поупражняться в управлении снегоходом на ровной площадке на невысокой скорости.
- Знайте местное законодательство. Государственные и региональные органы власти выработали ряд законов и подзаконных актов, направленных на безопасную эксплуатацию снегоходов. Знание и следование этим нормам - ваша ответственность, как водителя снегохода. Уважение к этим нормам, их соблюдение, сделают эксплуатацию снегохода безопаснее для всех. Знайте законодательство в области страхования и возмещения ущерба, относящееся к вашему транспортному средству.

- Превышение рекомендованной скорости движения может привести к трагическим последствиям. В большинстве случаев вы не сможете достаточно быстро отреагировать на неожиданную опасность. Всегда двигайтесь только со скоростью соответствующей условиям трассы, метеоусловиям и вашим водительским навыкам. Знайте местное законодательство. На пути вашего следования может быть установлено ограничение скорости движения подлежащее выполнению.
- Всегда держитесь правой стороны трассы.
- Всегда держитесь на безопасном расстоянии от других снегоходов и посторонних лиц.
- Помните, что трюки, которые вы можете увидеть в рекламных материалах, выполнены профессиональными райдерами в идеальных и/или контролируемых условиях. Ни в коем случае не пытайтесь повторить их в случае, если они находятся за границей ваших водительских навыков.
- Эксплуатация снегохода в состоянии алкогольного или наркотического опьянения категорически запрещена. Подобное состояние значительно ухудшает скорость реакции и правильность суждений.
- Ваш снегоход не предназначен для движения по дорогам общего пользования.
- Избегайте движения по дорогам. В случае, если вам необходимо это сделать, и подобное движение разрешено правилами, снизьте скорость. Снегоход не предназначен для движения или поворотов на дорожном покрытии. Перед пересечением дороги полностью остановитесь, внимательно осмотритесь по сторонам, после этого пересекайте дорогу под прямым углом. Будьте осторожны, не заденьте стоящие автомобили.
- Ночные прогулки на снегоходе могут быть приятным времяпрепровождением, однако, в этом случае будьте особенно осторожны. Избегайте движения по неизвестной местности. Убедитесь в работоспособности осветительных приборов. Всегда возите с собой фонарик и запасные лампы.
- Демонтаж установленного оригинального оборудования со снегохода категорически запрещен. Каждый снегоход оснащается значительным количеством элементов обеспечивающими безопасность при движении. К таким элементам относятся защита различных узлов снегохода, консоли, отражающие материалы и предупреждающие наклейки.
- Природные красоты не должны отвлекать вас от управления снегоходом. Если вы хотите насладиться зимними пейзажами, остановите снегоход так, чтобы не стать препятствием для других водителей.
- Ограждения представляя серьезную угрозу как вам, так и вашему снегоходу. При объезде телефонных столбов и столбов линий электропередач оставляйте больше свободного пространства.
- Скрытые провода, невидимые на расстоянии, могут стать причиной серьезных несчастных случаев.
- Всегда надевайте сертифицированный шлем, защиту глаз и лица. Это относится и к вашему пассажиру.
- Будьте готовы к встрече с неотъемлемыми опасностями движения вне трасс, например лавинами и другими природными или антропогенными опасностями и препятствиями.
- Следует избегать слишком близкого движения за впереди идущим снегоходом. В случае, если по какой-либо причине он снизит скорость, вы можете стать причиной травмирования водителя и пассажира впереди идущего снегохода. Поддерживайте дистанцию, достаточную для безопасного торможения, между вашим и впереди идущим снегоходами. В зависимости от условий местности вам может потребоваться большая, чем вы думаете, дистанция для торможения. Не рискуйте. Будьте готовы к маневру уклонения.
- Одиночные прогулки также могут представлять опасность. У вас может закончиться топливо, с вами может произойти несчастный случай, ваш снегоход может быть поврежден. Помните о том, что снегоход за полчаса способен преодолеть расстояние, на которое вам потребуется целый день. Пусть с вами в поездке будет напарник. Это может один из ваших друзей или членов клуба любителей снегоходов. Но даже в этом случае поставьте в известность близких о маршруте вашей поездки и предполагаемом времени возвращения.
- На лугах часто встречаются низины, в которых собирается вода, замерзающая в холодное время года. Так образуется ледяная корка. Попытка поворота или торможения на такой поверхности может привести к неуправляемому вращению снегохода. Торможение, движение с чрезмерной скоростью и повороты на поверхности, покрытой ледяной коркой, категорически запрещены. В случае выезда на подобную поверхность снизьте скорость, осторожно отпустив рычаг управления дроссельной заслонкой.

- Прыжки на снегоходе категорически запрещены.
- Во время групповой поездки не совершайте резких нажатий на рычаг управления дроссельной заслонкой. Снег и лед могут быть выброшены из-под гусеницы в направлении позади идущего снегохода. Кроме того, резкие нажатия на рычаг управления дроссельной заслонкой приведут к зарыванию снегохода. Подобные действия станут причиной того, что поверхность за вами останется неровной.
- Групповая поездка – веселое и увлекательное времяпрепровождение, однако помните о том, что не стоит пытаться произвести впечатление на других водителей, а также обгонять их. Менее опытный водитель может попробовать повторить это вслед за вами и потерпит неудачу. При движении в группе, ограничивайте ваши водительские умения в соответствии с опытом других водителей.
- В случае необходимости двигатель может быть остановлен либо нажатием кнопки аварийной остановки двигателя, либо снятием колпачка шнура безопасности с выключателя двигателя.
- Стояночный тормоз должен приводиться в действие в любое время, когда снегоход не эксплуатируется.
- Запуск двигателя в непроветриваемом помещении, а также без присмотра, категорически запрещен.
- **Только для моделей, оснащенных электрическим стартером:** зарядка неснятой со снегохода АКБ категорически запрещена.
- Двигатели E-TEC: Самостоятельное обслуживание или ремонт системы подачи топлива или электрооборудования категорически запрещены. Любое обслуживание и ремонт этих систем должны проводиться авторизованным дилером Ski-Doo.
- Самостоятельное обслуживание или ремонт системы подачи топлива или электрооборудования категорически запрещены. Любое обслуживание и ремонт этих систем должны проводиться авторизованным дилером Ski-Doo.
- Перед тем как начать движение задним ходом убедитесь, что позади снегохода отсутствуют люди и препятствия.
- Всегда снимайте колпачок шнура безопасности с выключателя двигателя в случае, если снегоход не используется, для того, чтобы предотвратить несанкционированный запуск двигателя детьми или иными лицами, а также для исключения возможности хищения снегохода.
- Находиться позади или рядом с вращающейся гусеницей КАТЕГОРИЧЕСКИ запрещено. Из-под гусеницы могут быть выброшены посторонние предметы, что, в свою очередь, может стать причиной тяжких увечий. Для того, чтобы удалить скопившийся снег и лед, наклоните снегоход, зафиксируйте его в этом положении и используйте ключ, закрепленный на защите ремня.
- Не устанавливайте шипы на непредназначенные для этого гусеницы. В противном случае, во время движения может произойти разрыв гусеницы с последующим сходом с катков задней подвески.  
Обратитесь к авторизованному дилеру Ski-Doo за информацией о текущей доступности шипов и возможности их установки.
- Данная модель снегохода предусматривает установку шипов на гусеницу. Однако, для этого вы ДОЛЖНЫ использовать только шипы, рекомендованные компанией BRP для использования с гусеницами снегоходов Ski-Doo. НИ В КОЕМ СЛУЧАЕ не используйте прочие виды шипов, так как толщина гусениц данной модели снегохода меньше, чем толщина стандартных гусениц. Установленный шип может оторваться от гусеницы и отделиться от нее.
- Пассажир должен надевать сертифицированный шлем и следовать всем рекомендациям в части экипировки, относящимся к водителю снегохода.
- Убедитесь, что вы в состоянии поддерживать устойчивое положение корпуса, уперев обе ноги в подножки и уверенно держась за поручни.
- Помните, что при эксплуатации двухместных моделей водитель несет ответственность за жизнь и здоровье пассажира. Помните, что наличие пассажира негативно сказывается на управляемости, устойчивости и дистанции тормозного пути.
- Перед тем как начать движение, проинструктируйте пассажира о том, что он должен незамедлительно попросить вас снизить скорость или остановиться в случае, если он почувствует себя неудобно. Следите за поведением своего пассажира.

## Предисловие

**ПРИМЕЧАНИЕ:** Некоторые свойства или функции, описанные в данном разделе, могут отсутствовать на некоторых снегоходах или могут быть доступны только в качестве дополнительного оборудования.

Управление дроссельной заслонкой электронное. Оно посылает управляющий сигнал в блок управления, обязанность которого заключается в обеспечении правильной работы дроссельной заслонки на основании заданных параметров.

Крайне важно, чтобы все водители, допущенные к управлению снегоходом, прочли всю информацию, содержащуюся в данном Руководстве, для ознакомления с данным снегоходом, его системами, органами управления, возможностями и ограничениями.

## ІТС (интеллектуальная система управления дроссельной заслонкой)

Система использует электронное управление дроссельной заслонкой (ЕТС), которое передает управляющий сигнал в блок управления двигателем (ЕСМ). Благодаря этой системе больше нет необходимости в использовании тросового привода.

Система ІТС позволяет реализовать следующие режимы работы:

- Режим экономии топлива
- Стандартный режим
- Спортивный режим.

## Режим экономии топлива

При включении режима экономии топлива (ЕСО) частота вращения коленчатого вала двигателя ограничивается, что позволяет поддерживать оптимальную крейсерскую скорость и снизить расход топлива.

Обратитесь к разделу *РЕЖИМЫ ЭКСПЛУАТАЦИИ* для получения дополнительной информации.

## Стандартный режим

В стандартном режиме доступная мощность двигателя и разгонные характеристики снижены при разгоне полностью остановленного снегохода и, в определенных условиях, при эксплуатации в диапазоне низких скоростей.

## Спортивный режим

В спортивном режиме максимальная мощность доступна во всем рабочем диапазоне двигателя.

Обратитесь к разделу *РЕЖИМЫ ЭКСПЛУАТАЦИИ* для получения дополнительной информации.

## Режимы работы учебного ключа

Учебный ключ Ski-Doo™ ограничивает крутящий момент и скорость движения снегохода, позволяя новичкам и неопытным водителям освоить управление снегоходом и приобрести необходимую уверенность и навыки управления.

## Ограничения

Даже при использовании учебного ключа неопытный водитель может не справиться с управлением снегоходом.

Обратитесь к разделу *РЕЖИМЫ ЭКСПЛУАТАЦИИ* для получения дополнительной информации.

Каждый водитель, допущенный к управлению снегоходом, должен обеспечить безопасность прочих любителей активного отдыха и посторонних лиц.

Вы ответственны как за техническое состояние снегохода, так и за подготовку лиц, которым вы позволяете управлять снегоходом или двигаться на нем в качестве пассажира. Различные модели снегоходов могут значительно отличаться друг от друга в управлении и эксплуатационных характеристиках.

Несмотря на то, что управлять снегоходом достаточно просто, он, как и любое другое транспортное средство или механическое оборудование, может представлять опасность если ваше поведение или поведение вашего пассажира будет безрассудным и невнимательным. Компания BRP рекомендует проводить ежегодный осмотр вашего снегохода для выявления проблем с безопасностью. Обратитесь к авторизованному дилеру Ski-Doo для получения дополнительной информации. Мы рекомендуем обращаться к авторизованному дилеру Ski-Doo для проведения предсезонной подготовки. Каждое посещение авторизованного дилера Ski-Doo является для него отличной возможностью проверить, не подпадает ли ваш снегоход под кампанию по безопасности. Посетите авторизованного дилера Ski-Doo, если вам стало известно каких-либо кампаниях по безопасности.

Обратитесь к авторизованному дилеру в случае необходимости приобретения дополнительного оборудования или аксессуаров.

Перед тем, как выезжать на трассу, поупражняйтесь в управлении снегоходом на закрытой ровной площадке до тех пор, пока полностью не освоитесь с управлением снегоходом и не будете готовы безопасно выполнять более сложные задачи. Счастливого пути!

## Контрольный осмотр перед поездкой

### ПРЕДОСТЕРЕЖЕНИЕ

**Контрольный осмотр перед поездкой очень важен. Всегда проверяйте нормальное функционирование всех важных органов управления, элементов, отвечающих за безопасность, и механических компонентов перед тем, как двинуться в путь.**

## До запуска двигателя

1. Удалите снег и лед с корпуса снегохода, включая осветительные приборы, сиденье, подножки, органы управления и приборы. Убедитесь, что на фильтре предварительной очистки глушителя впуска отсутствует снег.
2. Убедитесь, что рулевое управление и лыжи двигаются без затруднений. Проверьте согласованность поворотов руля и лыж.
3. Проверьте уровни топлива и масла (если применимо). Убедитесь в отсутствии протечек. При необходимости долейте. В случае обнаружения протечек обратитесь к авторизованному дилеру Ski-Doo, в мастерскую или к специалисту, на ваш выбор, для обслуживания, ремонта или замены деталей. Обратитесь к соответствующей части гарантийных обязательств.
4. Все багажные отсеки должны быть надлежащим образом заперты. В багажных отсеках не должны располагаться тяжелые или хрупкие предметы. Капот и боковые панели также должны быть надежно зафиксированы.
5. Несколько раз нажмите на рычаг управления дроссельной заслонкой, чтобы убедиться в его плавной работе. Он должен свободно возвращаться в положение холостых оборотов.
6. Приведите в действие тормоз, убедитесь, что это происходит до того как рычаг тормоза коснется рукоятки руля. Он должен свободно возвращаться в исходное положение.
7. Приведите в действие стояночный тормоз, чтобы убедиться в его корректной работе. Оставьте стояночный тормоз включенным.

## После запуска двигателя

Обратитесь к подразделу **ПРОЦЕДУРА ЗАПУСКА ДВИГАТЕЛЯ** раздела **УКАЗАНИЯ ПО ЭКСПЛУАТАЦИИ** для ознакомления с процедурой запуска двигателя.

1. Проверьте функционирование ближнего и дальнего света фар головного освещения, заднего фонаря, стоп-сигнала и контрольных ламп.

**ПРИМЕЧАНИЕ:** Для проверки осветительных приборов вам может потребоваться отстегнуть шнур безопасности от экипировки. В этом случае, пристегните шнур обратно сразу же по возвращению на водительское место.

2. Проверьте работу выключателя двигателя (потянув за колпачок шнура безопасности) и кнопки аварийной остановки двигателя.
3. Снимите стояночный тормоз.
4. Следуйте указаниям раздела **ПРОГРЕВ СНЕГОХОДА**.



## Контрольный лист осмотра снегохода перед выездом

ЭЛЕМЕНТ	ВАШИ ДЕЙСТВИЯ	✓
КОРПУС СНЕГОХОДА, ВКЛЮЧАЯ СИДЕНЬЕ, ПОДНОЖКИ, ОСВЕТИТЕЛЬНЫЕ ПРИБОРЫ, ВОЗДУШНЫЙ ФИЛЬТР, ОРГАНЫ УПРАВЛЕНИЯ И ПРИБОРЫ	Проверить состояние и очистить от снега и льда.	
ЛЫЖИ И РУЛЕВОЕ УПРАВЛЕНИЕ	Проверить свободное движение и надлежащую работу.	
ТОПЛИВО И МАСЛО (ЕСЛИ ПРИМЕНИМО)	Проверить надлежащий уровень жидкости и отсутствие протечек.	
ОХЛАЖДАЮЩАЯ ЖИДКОСТЬ	Проверить надлежащий уровень жидкости и отсутствие протечек.	
БАГАЖНЫЙ ОТСЕК	Проверить надежное запираение багажных отсеков и отсутствие в них тяжелых или хрупких предметов.	
РЫЧАГ УПРАВЛЕНИЯ ДРОССЕЛЬНОЙ ЗАСЛОНКОЙ	Проверить надлежащую работу.	
ГУСЕНИЦА	Проверить состояние и очистить от снега и льда.	
РЫЧАГ ТОРМОЗА	Проверить надлежащую работу.	
СТОЯНОЧНЫЙ ТОРМОЗ	Проверить надлежащую работу.	
КНОПКА АВАРИЙНОЙ ОСТАНОВКИ ДВИГАТЕЛЯ И ВЫКЛЮЧАТЕЛЬ ДВИГАТЕЛЯ (КОЛПАЧОК ШНУРА БЕЗОПАСНОСТИ)	Проверить надлежащую работу. Шнур безопасности должен быть присоединен к петле на экипировке водителя.	
ПРИБОРЫ ОСВЕЩЕНИЯ	Проверить надлежащую работу.	
КОНЬКИ ЛЫЖ	Проверить работу.	

**Управление снегоходом****Экипировка**

При эксплуатации снегохода необходимо надевать подходящую экипировку. Она должна быть удобной и не слишком тесной. Перед поездкой всегда узнавайте прогноз погоды. Ориентируйтесь на минимально возможную температуру. Термобелье поможет вашему телу сохранить тепло.

В течение всего времени для безопасности и удобства на вас должен быть надет сертифицированный шлем. Он не только защитит вас от травм, но и поможет сохранить тепло. Кроме того следует надевать в качестве подшлемника или брать с собой вязанную шапку или балаклаву. Также вам потребуются очки или закрепляемый на шлеме визор.

Снегоходные перчатки или достаточно теплые рукавицы с разделенными пальцами защитят ваши руки и не затруднят управление снегоходом.

Лучше всего для поездок на снегоходе подойдут сапоги с резиновой подошвой, нейлоновым или кожаным верхом и съемными теплыми вставками.

Вы должны постараться сохранить свою экипировку сухой при эксплуатации снегохода. Находясь в помещении, снимите сапоги, куртку и штаны и убедитесь, что они просохнут нужным образом.

Не носите длинные шарфы или свободную одежду, так как они могут быть затянуты движущимися частями снегохода.

Носите очки с цветными стеклами.



## Что следует взять с собой

Аптечка первой помощи	Возимый набор инструментов
Мобильный телефон	Нож
Запасные свечи зажигания.	Фонарик
Изолента	Карта маршрута
Запасной ремень вариатора.	Запас пищи

## Положение водителя на снегоходе при движении вперед

Положение корпуса и равновесие - два основных принципа, направляющих снегоход в желаемом направлении. При повороте на склоне вы и ваш пассажир должны быть готовы перенести вес тела для прохождения поворота. При выполнении данного маневра ни водитель, ни пассажир ни в коем случае не должны снимать ноги с подножек. С опытом вы поймете насколько нужно отклонять корпус при выполнении поворотов на различных скоростях и для поддержания равновесия при движении под уклоном.

В большинстве случаев для наилучшей управляемости и устойчивости вам следует сидеть на снегоходе. Однако в различных условиях вы можете привставать и вставать при движении на снегоходе, а также двигаться, поместив согнутую в колене ногу на сиденье.

### ПРЕДОСТЕРЕЖЕНИЕ

**Не пытайтесь выполнить маневр, если не уверены в своих возможностях.**

## Сидячее положение

Ноги находятся на подножках, туловище располагается посередине сиденья. Данное положение наилучшим образом подходит для движения по ровной знакомой местности. Колени и бедра должны быть расслаблены, чтобы иметь возможность поглощать энергию ударов при наезде на неровности.



mmc2008-003-001

## Полуприсед

При движении по неровной поверхности наилучшим положением будет полуприсед, когда вы привстаете над сиденьем и ваши ноги находятся под туловищем, так как ваши ноги смогут поглощать энергию ударов при наезде на неровности. Избегайте резких торможений.



mmc2008-003-002

## Колено на сиденье

Уперев одну ногу в подножку и поместив согнутую в колене другую на сиденье вы сможете двигаться в этом положении. Избегайте резких торможений.



mmc2008-003-003

## Стоя

Поместите обе ноги на подножки. Колени должны быть расслаблены, чтобы иметь возможность поглощать энергию ударов при наезде на неровности. В этом положении ваш обзор увеличивается, а переносить вес тела в зависимости от условий становится легче. Избегайте резких торможений.



## Положение водителя на снегоходе при движении задним ходом

При движении задним ходом рекомендуется сидеть на снегоходе.

Избегайте движения задним ходом стоя. Ваш вес может сместиться вперед, что может привести к непреднамеренному нажатию на рычаг управления дроссельной заслонкой и ускорению.

### **⚠ ПРЕДОСТЕРЕЖЕНИЕ**

**Неожиданные ускорения при движении задним ходом могут привести к потере управления.**

## Перевозка пассажира

Некоторые модели снегоходов являются одноместными и не предполагают перевозку пассажиров, другие же, напротив, являются двухместными и позволяют перевозить одного пассажира. Убедитесь, что ознакомились с предостережениями, относящимися к вашей модели.

Даже когда перевозка пассажира разрешена, он/она должны соответствовать требованиям, предъявляемым к пассажирам снегоходов.

### **⚠ ПРЕДОСТЕРЕЖЕНИЕ**

**Каждый пассажир должен иметь возможность удерживать ноги на подножках и держаться за поручни или ремень в течение всего времени поездки. Важно следовать этим критериям, так как пассажир, сохраняющий равновесие, со значительно меньшей вероятностью будет выброшен со снегохода.**

Каждый водитель снегохода несет ответственность за безопасность своих пассажиров. Следует проинструктировать пассажиров перед поездкой.

### **⚠ ПРЕДОСТЕРЕЖЕНИЕ**

- Пассажиры должны занимать только предназначенные для них места. Размещение пассажира между водителем и рулем категорически запрещено.
- Все водитель и пассажиры должны носить сертифицированные шлемы в течение всей поездки, а также теплую экипировку, подходящую для поездок на снегоходе. Убедитесь, что экипировка не оставляет открытыми никакие участки тела.
- В случае, если пассажир будет ощущать дискомфорт или опасность во время поездки, он должен незамедлительно попросить водителя снизить скорость или остановиться.

Движение с пассажиром отличается от движения в одиночку. Водитель обладает преимуществом перед пассажиром, так как знает о маневрах заранее и может к ним подготовиться. Кроме того водителю легче удерживать равновесие держась за руль. Пассажир же, напротив, может полагаться только на осторожность водителя и его навыки безопасного вождения. Кроме того, достичь правильного положения тела при движении с пассажиром сложнее. К тому же угол обзора водителя гораздо шире, чем угол обзора пассажира. Поэтому плавное начало движения и остановка необходимы при движении с пассажирами, также водитель должен снизить скорость движения. Водитель дол-

жен предупреждать пассажиров о движении вдоль склонов, неровностях, ветках деревьев и т.д. Непредвиденное препятствие может оставить вас без пассажира. Напомните пассажиру о необходимости в поворотах наклонять корпус вслед за вами для предотвращения опрокидывания снегохода. Будьте особенно осторожны, двигайтесь с более низкой, чем обычно, скоростью, чаще проверяйте состояние пассажиров.

## **▲ ПРЕДОСТЕРЕЖЕНИЕ**

**При движении с пассажиром:**

- **Возможности тормозной системы и рулевого управления снижены. Снизьте скорость и оставляйте больше пространства для маневрирования.**
- **Настройте подвеску адекватно нагрузке на снегоход.**

Обратитесь к разделу НАСТРОЙКА СНЕГОХОДА для подробного описания процедуры настройки подвески.

## **Езда с ребенком**

В случае, если вы планируете перевозить ребенка и взрослого на снегоходе, допускающем перевозку двух пассажиров (с дополнительным сиденьем), компания BRP рекомендует посадить ребенка между водителем и взрослым пассажиром. Это позволит пассажиру на заднем сидении следить за ребенком и, при необходимости, удерживать его на сидении. Кроме того, в таком положении ребенок наилучшим образом защищен от воздействия ветра и низкой температуры.

При движении с юными пассажирами будьте еще более осторожны и еще больше снизьте скорость. Чаще проверяйте состояние ребенка, чтобы убедиться, что он крепко держится за поручни/ремень, а его ноги расположены на подножках.

## **Техника вождения**

### **Обслуживаемая трасса**

Сидячее положение предпочтительно при движении по обслуживаемой трассе. Не двигайтесь с высокой скоростью и, что самое главное, держитесь правой стороны трассы. Будьте готовы к неожиданным препятствиям. Соблю-

дайте предписания знаков, размещенных на трассе. Не двигайтесь по трассе зигзагом.

### **Необслуживаемая трасса**

Будьте готовы к движению по неровной трассе, а также к снежным заносам на трассе, в случае, если не выпал свежий снег. При движении на высокой скорости подобные условия могут привести к травмам. Снизьте скорость. Держитесь за руль и двигайтесь в положении полуприседа. Ноги должны находиться прямо под корпусом в полусогнутом состоянии для эффективного гашения вибрации. На продолжительных неровных участках лучшим способом движения будет движение с одной ногой на подножке, а согнутой в колене другой на сидении. Данный способ будет достаточно комфортным так как позволит вам расслабить тело и в то же время управлять снегоходом. Опасайтесь камней и пней частично покрытых свежим снегом.

### **Глубокий снег**

При движении по глубокому мелкому снегу снегоход может в нем увязнуть. В случае, если вы чувствуете, что это происходит, развернитесь по максимально возможному радиусу и осмотритесь в поисках более прочной поверхности. В случае, если это все же произошло, а это случается с каждым, не пытайтесь выбраться, проворачивая гусеницу - так вы увязните еще сильнее. Вместо этого остановите двигатель, сойдите со снегохода и переместите заднюю часть снегохода на свежий снег. Утопчите небольшой подъем перед снегоходом. Метра - полутора будет, чаще всего, достаточно. Запустите двигатель. Встав на подножки аккуратно раскачивайте снегоход, одновременно с этим плавно задействуя рычаг управления дроссельной заслонкой. В зависимости от того, какая часть снегохода увязла - передняя или задняя, вам следует расположиться на противоположной части подножек. Подкладывать посторонние объекты под гусеницу для поддержки категорически запрещено. Не позволяйте никому находиться перед снегоходом или за ним при работающем двигателе. Держитесь подальше от гусеницы. Соприкосновение с движущейся гусеницей может привести к травме.

## Замерзшие водоемы

Пересечение замерзших озер и рек может привести к трагическим последствиям. Избегайте движения по замерзшим водоемам. В случае, если вы находитесь в незнакомой местности, обратитесь в местную администрацию или к местным жителям за информацией о состоянии льда, наличии прорубей, ручьях, быстрых течениях и прочих опасностях. Движение по льду, неспособному выдержать совокупный вес водителя и снегохода категорически запрещено. Движение по льду или обледеневшей поверхности может представлять крайнюю опасность при несоблюдении ряда предосторожностей. Сама природа льда не может обеспечить достаточную управляемость снегохода или любого другого транспортного средства. Сцепление с поверхностью, необходимое для того, чтобы тронуться с места, повернуть или остановиться на льду, гораздо ниже, чем на снегу. Исходя из этого, расстояние необходимое для выполнения этих действий должно быть увеличено многократно. Возможности рулевого управления сведены к минимуму. Неконтролируемые вращения снегохода представляют постоянную угрозу. При движении по льду поддерживайте низкую скорость. Двигайтесь с осторожностью. Оставляйте больше пространства для остановки или выполнения поворотов. Особенно важно следовать этим правилам при движении ночью.

## Плотный снег

Не стоит недооценивать плотный снег. Движение по нему может быть затруднено, так как ни лыжи, ни гусеница не будут иметь достаточного с ним сцепления. Лучше всего сбросить скорость, а также избегать резких ускорений, поворотов и торможений.

## Движение вверх по склону

Во время движения вам могут встретиться два типа склонов: открытый (с небольшим количеством деревьев, уступов и прочих препятствий) и тот, что можно преодолеть только двигаясь по прямой. Для движения по открытому склону подойдет техника слалома: подъем с движение вдоль склона. Начинайте подъем под углом. Уперев одну ногу в подножку, согнутую в колене другую расположите на сидении. В течение всего подъема удерживайте вес тела в направлении вершины склона. Поддерживайте постоянную безопасную скорость. Двигайтесь в одну сторону вдоль склона так долго, насколько это будет возможно, после чего поменяйте направление движения.

Преодоление склона в движении по прямой может представлять проблемы. Примите положение стоя. Перед началом подъема наберите достаточную скорость. На склоне уменьшите давление на рычаг управления дроссельной заслонкой для предотвращения проскальзывания гусеницы.

В любом случае ваша скорость должна соответствовать крутизне уклона. При приближении к вершине сбросьте скорость. Не раскручивайте гусеницу в случае, если вы не можете продолжить движение. Остановите двигатель. Освободите лыжи и направьте их в сторону подножья склона, а заднюю часть снегохода в сторону вершины. Запустите двигатель и слегка нажмите на рычаг управления дроссельной заслонкой. Расположитесь так, чтобы избежать опрокидывания, после чего приступайте к спуску.

## Движение вниз по склону

Полный контроль над снегоходом необходим в течение всего времени спуска при движении вниз по склону. На крутых склонах, удерживайте центр тяжести как можно ниже и держитесь за руль обеими руками. Поддерживайте небольшое давление на рычаг управления дроссельной заслонкой, снегоход должен двигаться вниз с работающим двигателем. Если скорость спуска превысила безопасную, задействуйте тормоза частыми легкими нажатиями на соответствующий рычаг. Ни в коем случае не совершайте резких нажатий на рычаг тормоза, это может привести к блокировке гусеницы.

## Движение вдоль склона

При движении вдоль склона, а также при подъеме или спуске, осуществляемым подобным образом, следует придерживаться определенной процедуры. Любой водитель снегохода должен наклоняться в сторону вершины склона для поддержания устойчивости. Лучше всего положить согнутую в колене ногу со стороны подножья склона на сиденье, а ногу со стороны вершины упереть в подножку. Также подойдет полуприсед. Будьте готовы при необходимости быстро перенести вес тела. Движение вдоль склона, а также крутые склоны не рекомендованы для начинающих водителей, а также водителей-новичков.

## Угроза схода лавины

При движении в горной местности будьте готовы к сходу лавин. Лавины различаются размерами и формами, обычно они возникают на крутых склонах и неустойчивом снежном покрытии.

К сходу лавины могут привести свежевыпавший снег, животные, люди, ветер и снегоходы. При опасности схода лавин избегайте всякого движения по крутым склонам. При эксплуатации в условиях неустойчивого снега, движение должно быть ограничено лишь пологими склонами. Следует избегать нанесенных ветром снежных карнизов. Держаться в стороне от нестабильных факторов - залог безопасных прогулок в горах. Важнее всего, находясь в горах, ежедневно следовать мерам предосторожности. Каждый день проверяйте лавинные прогнозы перед тем как отправиться в путь. Принимайте во внимание рекомендации, предложенные в прогнозе.

При движении в горной местности с вами всегда должны быть лопата, щуп и лавинный маяк. Компания BRP рекомендует водителям пройти местный обучающий курс по лавинобезопасности для того, чтобы узнать о различных состояниях снежного покрытия, а также о том, как правильно использовать свой инвентарь.

Следующие веб-сайты помогут вам найти важную информацию:

- США: [www.avalanche.org](http://www.avalanche.org)
- Европа: [www.avalanches.org](http://www.avalanches.org)
- Канада: [www.avalanche.ca](http://www.avalanche.ca)

## Шуга

Следует избегать движения по шуге в течение всего периода эксплуатации. Всегда проверяйте наличие шуги перед пересечением любых рек и озер. В случае, если на следах, оставленных вашим снегоходом, появляются темные пятна, немедленно покиньте лед. Лед и вода могут быть выброшены из-под гусеницы в направлении позади идущего снегохода. Для того, чтобы вытащить снегоход из шуги могут потребоваться значительные усилия. В некоторых случаях это невозможно.

## Движение в условиях тумана или снежной мглы.

Туман или снежная мгла могут образоваться как при движении по земле, так и при пересечении водоемов. В случае, если вам необходимо двигаться в подобных условиях, двигайтесь с низкой скоростью, включив осветительные приборы, и внимательно следите за препятствиями. Если вы не уверены в состоянии трассы впереди - не продолжайте свой путь. Поддерживайте безопасную дистанцию между вашим и другими снегоходами, для того, чтобы улучшить видимость и увеличить время реакции.

## Незнакомая местность

При движении по незнакомой местности всегда соблюдайте особую осторожность. Двигайтесь со скоростью, которая позволит вам распознать потенциальные опасности, например ограждения, столбы, промоины, камни, впадины, натянутые провода и огромное количество прочих опасностей, контакт с которыми может привести к прекращению поездки. Будьте осторожны даже при движении по проложенным трассам. Ваша скорость должна позволять вам реагировать на опасности, скрывающиеся за поворотом или за вершиной склона.

## Яркий солнечный свет

Поле зрения при движении в яркий солнечный день может быть значительно ограничено. Блеск снега на солнце может ослепит вас так сильно, что вы будете не в состоянии заметить враги, канавы или прочие опасности. При движении в подобных условиях вы должны надевать очки с цветными стеклами.

## Скрытые препятствия

Помните, что под снегом могут скрываться препятствия. Движение вне проложенных трасс, а также по лесистой местности требует пониженной скорости и повышенной бдительности. Движение с чрезмерной скоростью может превратить в крайне опасное даже незначительное препятствие. Наезд даже на небольшой камень или пень может привести к потере управления снегоходом и травмированию находящихся на нем лиц. Для снижения рисков двигайтесь по проложенным трассам. Соблюдайте осторожность, снизьте скорость и наслаждайтесь пейзажем.



## Скрытые провода

Всегда внимательно следите за возможным появлением скрытых проводов, особенно при движении по нерегулярно возделываемой местности. Большое количество несчастных случаев произошло от наезда на провода на сельхоз угодьях, натянутые провода рядом со столбами и дорогами, провода и цепи, служащие дорожными ограждениями. Движение на низкой скорости – это обязательное требование.

## Прыжки и препятствия

Незапланированные прыжки через снежные наносы, гребни снежных отвалов, кульверты и прочие неразличимые объекты могут быть опасны. Вы сможете избежать их, используя очки или визоры с цветными стеклами, а также двигаясь с низкой скоростью.

Прыжок на снегоходе может быть опасен. Приготовьтесь к поглощению энергии удара до приземления. Колени должны быть расслаблены для того, чтобы выполнить роль амортизаторов. В случае, если трасса внезапно оборвалась, встаньте, перенесите вес тела назад, и направьте лыжи вверх и прямо. Осторожно задействуйте рычаг управления дроссельной заслонкой и приготовьтесь к столкновению. Колени должны быть расслаблены для того, чтобы выполнить роль амортизаторов.

## Выполнение поворотов

В зависимости от состояния поверхности, существует две техники выполнения поворота. Для большинства поверхностей ключ к выполнению поворота – это правильное положение тела. Наклон корпуса в сторону поворота и перенос веса на ногу с внутренней части поворота создадут необходимое прижимное усилие на гусеницу. Приняв это положение и расположившись как можно ближе к передней части снегохода вы сможете перенести вес на лыжу с внутренней части поворота.

Иногда вы можете столкнуться с тем, что повернуть снегоход в глубоком снегу можно только, развернув его вручную. Избегайте переутомления. Попросите помочь находящихся поблизости. При подъеме тяжестей помните о необходимости задействовать мышцы ног, а не спины.



## Пересечение дорог

В некоторых случаях выезд на дорогу будет осуществляться из канавы или с придорожных сугробов. Выберите участок, на который вы легко сможете взобраться. Приняв положение стоя двигайтесь только со скоростью необходимой для преодоления гребня сугроба. На вершине сугроба полностью остановитесь и дождитесь, когда движение на дороге прекратится. Оцените крутизну уклона, ведущего к дороге. Пересеките дорогу под прямым углом. В случае, если на противоположной стороне дороги также присутствуют сугробы, сместите ноги ближе к задней части снегохода. Помните о том, что снегоход не предназначен для движения по дорожному покрытию. Управлять снегоходом на подобной поверхности тяжелее.

## Пересечение железнодорожных путей

Движение по железнодорожным путям категорически запрещено. Это незаконно. Железнодорожные пути и соответствующие полосы отчуждения являются частной собственностью. Эксплуатационные характеристики снегохода не могут сравниться с эксплуатационными характеристиками поезда. Перед пересечением железнодорожных путей остановитесь, осмотритесь и прислушайтесь.

## Ночные поездки

Количество искусственного и естественного света в данное время может ограничить силу вашего зрения и понизить вашу заметность. Ночные поездки на снегоходе приятны. В случае соблюдения необходимых мер предосторожности они станут незабываемым опытом. Перед тем, как отправиться в путь, убедитесь что ваши осветительные приборы чисты и

работают надлежащим образом. Двигайтесь со скоростью, которая позволит вам своевременно остановиться, если вы заметите впереди неизвестный или опасный объект. Не покидайте проложенных трасс. Движение по незнакомой местности категорически запрещено.

Избегайте пересечения замерзших водоемов. Ночью тяжело заметить натянутые провода, ограждения из колючей проволоки, дорожные ограждения, а также иные объекты, например, ветки деревьев. Движение в одиночку категорически запрещено. Всегда держите при себе фонарик. Держитесь в стороне от жилых зон, уважайте права других людей.

### Движение в группе

Перед тем, как начать движение, определите старшего группы и замыкающего. Убедитесь, что каждый член группы знает маршрут и пункт назначения. Убедитесь, что обладаете всеми необходимыми инструментами и оборудованием, а также, что остаток топлива в топливном баке позволит вам совершить поездку. Обгон старшего группы, а также других членов группы, категорически запрещен. Для обозначения опасностей и планируемых маневров используйте сигналы, обозначенные ниже. При необходимости помогайте другим членам группы.

Всегда ВАЖНО поддерживать безопасную дистанцию между всеми снегоходами. Поддерживайте безопасную дистанцию и оставляйте достаточно пространства для торможения. Не двигайтесь слишком близко к впереди идущему снегоходу. Знайте положение снегохода впереди вас.

### Сигналы

Если вы планируете остановиться, поднимите над головой любую руку. Если вы планируете повернуть налево, вытяните левую руку в направлении поворота. Если вы планируете повернуть направо, вытяните и согните в локте левую руку. Каждый член группы должен передавать увиденные сигналы водителям, движущимся за ними.

### Остановки в пути

По возможности съезжайте с трассы на время остановки. Это снизит опасность для других водителей на трассе.

### Трассы и знаки

Знаки, расположенные на трассе, необходимы для управления, направления и регулирования движения снегоходов на трассе. Ознакомьтесь со всеми знаками, используемыми в местности, где вы собираетесь эксплуатировать снегоход.

### Окружающая среда

Наблюдение за дикой природой украсит вашу поездку. Следы, оставленные снегоходом, позволяют животным перемещаться между различными участками. Не нарушайте их движения погоней за ними. Истощение и усталость могут стать причиной смерти животного. Избегайте участков, обозначенных как заповедные или кормовые.

Если вам повезет и на своем пути вы повстречаете животное, остановите снегоход и наблюдайте за ним не производя шума.

Представленные в данном разделе указания призваны не ограничить развлекательную составляющую прогулок на снегоходе, а сохранить ту ни с чем не сравнимую свободу, которую они могут вам подарить! Следование данным указаниям сохранит ваше здоровье и позволит вам поделиться своими знаниями и радостью от поездок с другими. Поэтому, в следующий раз, когда вы отправитесь в путь в погожий морозный зимний день, мы просим вас помнить о том, что именно вы прокладываете путь для будущего нашего спорта. Помогите нам провести его в правильном направлении! От всех сотрудников BRP мы благодарим вас за это.

Едва ли что-то сравнится с прогулками на снегоходе. Прогулки по снегоходным трассам, пересекающим дикую природу, - увлекательный и оздоравливающий зимний спорт. Однако, с увеличением числа пользователей снегоходов, возрастает и потенциальная угроза для окружающей среды. Неправильное использование земель, объектов и ресурсов неминуемо приводит к ограничению въезда и закрытию частных и общественных земель.

Таким образом, наше поведение является самой большой угрозой нашему виду спорта. Что приводит нас к единственно возможному логическому выводу. Помните о своей ответственности при эксплуатации снегохода.

Подавляющее большинство из нас уважает и законы, и окружающую среду. Любой из нас должен быть примером для водителей новичков как молодых, так и пожилых.

В интересах каждого быть осторожным в своих действиях на предназначенных для нас площадках. В конце концов, чтобы защитить наш вид спорта, мы должны защищать окружающую среду.

Понимая важность данного вопроса и необходимость сохранения окружающей среды в местах движения снегоходов силами любителей этого вида спорта, BRP проводит кампанию под лозунгом "Умный водитель - осторожный водитель".

Эта кампания нацелена не только на то, чтобы снизить ущерб природе от гусениц снегоходов. Она выражает нашу общую озабоченность состоянием окружающей среды, наше уважение к ней и желание не только осуществлять деятельность по ее сохранению, но и вести за собой других. Данная кампания охватывает не только окружающую среду и соответствующий уход за ней, но и флору, фауну, а также энтузиастов и всех, кто предпочитает активные виды отдыха. Мы хотим напомнить всем любителям снегоходного спорта о необходимости уважительного отношения к окружающей среде, так как оно жизненно важно не только для будущего нашей индустрии, но и для будущего следующих поколений.

Осторожное вождение ни в коем случае не предполагает отказа от радостей прогулок на снегоходе. Оно предполагает лишь уважительное отношение к той территории, по которой вы двигаетесь на снегоходе.

Вкупе с грамотным подходом к управлению снегоходом это является основой осторожного вождения. Вас можно назвать осторожным водителем, если вы:

**Информированы.** Обратитесь в Лесную службу или иную землеустроительную структуру за информацией и картами местности, а также за разъяснениями положений природоохранного законодательства. Знайте и соблюдайте правила движения на снегоходе. Это касается и скоростных ограничений!

**Избегайте** движения на снегоходе по молодым посадкам деревьев, кустарнику и траве, а также не рубите деревья и сучья. На равнинной местности, а также в местах, где катание на снегоходах очень популярно, двигайтесь только в специально разрешенных местах. Помните, что между защитой окружающей среды и вашей собственной безопасностью существует прямая взаимосвязь.

**Бережно** относитесь к фауне, особенно к животным, которые выхаживают молодняк или страдают от недостатка кормовой базы. Стресс может окончательно истощить животное. Воздерживайтесь от поездок на снегоходе в зоны, предназначенные только для движения диких животных.

**Соблюдайте** установленные правила и ограничительные знаки. Помните, что осторожный водитель не мусорит!

**Не заезжаете** в заповедники и заказники. Они закрыты для въезда любых транспортных средств. Заранее уточняйте границы подобных зон.

**Получайте** разрешение на движение по частным владениям. Соблюдайте права землевладельцев и прочих лиц. Помните о том, что не смотря на развитие технологий, значительно снизившее уровень внешнего шума работающего снегохода, не следует "газовать" в зонах где принято поддерживать тишину.

Поклонники снегоходного спорта не понаслышке знают, сколько сил и времени все мы затратили на расширение зон для безопасных прогулок на снегоходах. С еще большей силой эта работа продолжается по сей день.

Единственный способ в дальнейшем наслаждаться прогулками на снегоходе - это уважительно относиться к тому участку, по которому вы движетесь, где бы он не находился. Это тот аргумент, с которым согласится каждый умный и осторожный водитель. Но есть и другие аргументы.

Наслаждение от наблюдения величественных красот зимней природы является главным стимулом, для энтузиастов снегоходного спорта. Наше бережное отношение к окружающей среде позволит сохранить эту возможность, а также приобщить других к зимним красотам и тем неповторимым ощущениям, которые дарят прогулки на снегоходе. Бережное и ответственное отношение к природе поможет развитию нашего спорта!



Наконец, осторожное вождение и бережное отношение к окружающей среде являются признаками умного водителя. Для того, чтобы продемонстрировать свои водительские навыки, не следует уродовать снежный покров или нестись по лесу. Независимо от того, на каком снегоходе вы едете – на мощном Ski-Doo, спортивном MXZ™ или на любом другом, покажите, что вы отдаете отчет в своих действиях. Покажите, что вы знаете, как, двигаясь осторожно, заставить снег вылетать из под гусеницы вашего снегохода!

# ИЗДЕЛИЯ, УЛУЧШАЮЩИЕ СЦЕПЛЕНИЕ С ПОВЕРХНОСТЬЮ

**ПРИМЕЧАНИЕ:** Информация, представленная в данном разделе, относится к снегоходам, оснащенным установленными на заводе-изготовителе гусеницами, имеющими одобрение компании BRP на установку шипов.

## ⚠ ПРЕДОСТЕРЕЖЕНИЕ

**Установка шипов на неподходящую для этого гусеницу категорически запрещена. Установка шипов на неподходящую гусеницу может привести к ее разрыву или повреждению.**

## ⚠ ПРЕДОСТЕРЕЖЕНИЕ

**Данная модель снегохода предусматривает установку шипов на гусеницу. Однако, для этого вы ДОЛЖНЫ использовать только шипы, рекомендованные компанией BRP для использования с гусеницами снегоходов Ski-Doo. НИ В КОЕМ СЛУЧАЕ не используйте прочие виды шипов, так как толщина гусениц данной модели снегохода меньше, чем толщина стандартных гусениц. Установленный шип может оторваться от гусеницы и отделиться от нее. Обратитесь к авторизованному дилеру Ski-Doo за информацией о текущей доступности шипов и возможности их установки.**

Использование изделий, улучшающих сцепление, например, регулируемых коньков или твердосплавных коньков, рассчитанных на более агрессивную езду, и/или шипов меняет поведение вашего снегохода, особенно в том, что касается маневренности, ускорения и торможения.

Подобные изделия улучшают сцепление с поверхностью при движении по плотному снегу или льду, однако при движении по мягкому снегу сколь-нибудь заметного эффекта не наблюдается. Поэтому, водителю потребуется некоторое время на то, чтобы привыкнуть к управлению снегоходом, оснащенным изделиями, улучшающими сцепление с поверхностью. В случае, если ваш снегоход оснащен подобными изделиями, уделите достаточное количество времени на ознакомление с изменениями в управлении снегоходом при выполнении поворотов, ускорений и торможений.

Кроме того проверьте, разрешает ли местное законодательство использование подобных изделий на снегоходах. Будьте ответственным водителем, уважающим природу и собственность других людей.

## Маневренность

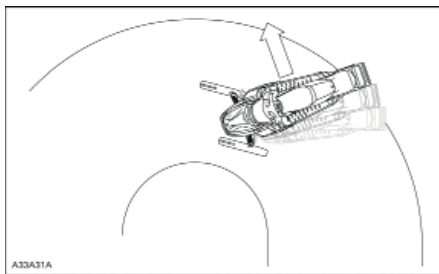
Использование изделий, улучшающих сцепление, например, твердосплавных коньков, рассчитанных на более агрессивную езду, и/или шипов улучшает сцепление с поверхностью как передней, так и задней части снегохода. Использование твердосплавных коньков необходимо для лучшего сцепления лыж с поверхностью, чтобы и передняя, и задняя части снегохода были уравновешены. Несмотря на то, что использование твердосплавных коньков не требует дополнительных регулировок снегохода, их применение может не обеспечить оптимальную управляемость снегохода, так как она зависит от ваших личных предпочтений, стиля вождения и настроек подвески снегохода.

## ⚠ ПРЕДОСТЕРЕЖЕНИЕ

**В случае, если передняя и задняя части снегохода неуравновешены вследствие неправильного сочетания изделий, улучшающих сцепление с поверхностью, снегоход может демонстрировать избыточную или недостаточную поворачиваемость, что, в свою очередь, может привести к потере управления.**

## Избыточная поворачиваемость

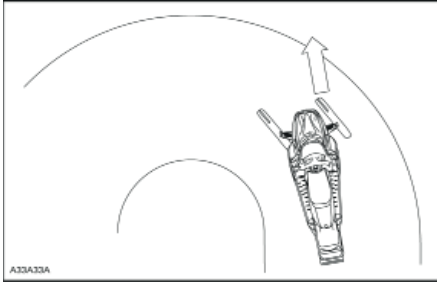
В определенных условиях использование твердосплавных коньков без использования шипов может привести к избыточной поворачиваемости снегохода. Обратитесь к иллюстрации ниже.



ИЗБЫТОЧНАЯ ПОВОРАЧИВАЕМОСТЬ

## Недостаточная поворачиваемость

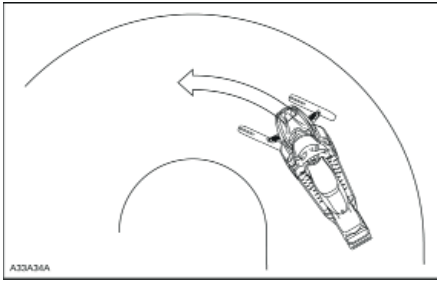
В определенных условиях использование шипов без использования твердосплавных коньков может привести к недостаточной поворачиваемости снегохода. Обратитесь к иллюстрации ниже.



НЕДОСТАТОЧНАЯ ПОВОРАЧИВАЕМОСТЬ

## Управляемое вождение

Сбалансированное сочетание твердосплавных коньков и шипов обеспечивает наилучшую управляемость. Обратитесь к иллюстрации ниже.



УПРАВЛЯЕМОЕ ВОЖДЕНИЕ

## Ускорение

Использование шипов позволит вам лучше ускориться на плотном снегу и льду, однако их использование не окажет какого-либо заметного эффекта при движении по мягкому снегу. В определенных обстоятельствах возможны внезапные изменения силы сцепления с поверхностью.

## ⚠ ПРЕДОСТЕРЕЖЕНИЕ

Для предотвращения неожиданностей, которые могут повлечь за собой потерю управления:

- В любое время избегайте резких нажатий на рычаг управления дроссельной заслонкой.
- НИ В КОЕМ СЛУЧАЕ не раскручивайте гусеницу для пробуксовки задней части снегохода.

Это может привести к выбросу льда или посторонних предметов из-под гусеницы, что, в свою очередь, может травмировать лиц, находящихся за снегоходом, или повредить следующие за вами снегоходы.

## Торможение

Использование шипов позволит вам лучше тормозить на плотном снегу и льду, однако их использование не окажет какого-либо заметного эффекта при движении по мягкому снегу. В определенных обстоятельствах возможны внезапные изменения в силе торможения. Избегайте резких нажатий на рычаг тормоза, так как это может привести к блокировке гусеницы, что, в свою очередь, может повлечь за собой потерю управления.

## Важные правила безопасного поведения

### ⚠ ПРЕДОСТЕРЕЖЕНИЕ

Для предотвращения травмирования лиц, находящихся рядом со снегоходом:

- Находиться позади или рядом с вращающейся гусеницей КАТЕГОРИЧЕСКИ запрещено.
- Всегда используйте широкую опору с отражающей панелью в случае, если необходимо провернуть гусеницу.
- При вывешивании гусеницы поддерживайте минимально возможную скорость.

Центробежная сила может выбросить посторонние предметы, поврежденные или ослабшие шипы, обрывки гусеницы, а также поврежденную гусеницу целиком, за снегоход со значительной силой.

## Влияние шипованной гусеницы на эксплуатацию снегохода

Использование изделий, улучшающих сцепление с поверхностью, может привести к увеличению нагрузки на определенные компоненты снегохода и уровню вибрации. Это может привести к преждевременному износу таких компонентов снегохода как приводной ремень, накладки тормозной колодки, подшипники, цепь, звездочка цепи, а также сократить срок службы гусеницы. Перед каждой поездкой осматривайте гусеницу. Обратитесь к подразделу **ГУСЕНИЦА** раздела **ПРОЦЕДУРЫ ТЕХНИЧЕСКОГО ОБСЛУЖИВАНИЯ**.

Шипованная гусеница может серьезно повредить ваш снегоход в случае, если он не оснащен защитой туннеля, предназначенной для вашей модели. Потенциальными опасностями в данном случае являются повреждение электропроводки и теплообменников, что, в свою очередь, может привести к перегреву и серьезному повреждению двигателя.

### ⚠ ПРЕДОСТЕРЕЖЕНИЕ

**В случае, если защита туннеля изношена или не установлена, может быть пробит топливный бак, что, в свою очередь, может стать причиной пожара.**

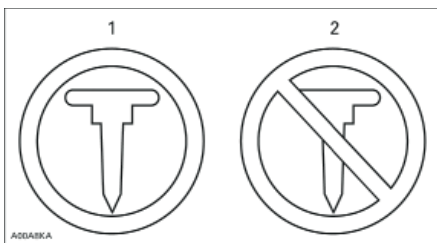
**ВНИМАНИЕ** Узнайте у авторизованного дилера Ski-Doo о подходящем наборе защиты туннеля, предназначенном для вашей модели снегохода.

**ПРИМЕЧАНИЕ:** Обратитесь к **ОГРАНИЧЕННЫМ ГАРАНТИЙНЫМ ОБЯЗАТЕЛЬСТВАМ BRP** для того, чтобы узнать ограничения гарантийных обязательств, относящиеся к использованию шипов.

## Установка шипов на рекомендованные BRP гусеницы

### ⚠ ПРЕДОСТЕРЕЖЕНИЕ

**Установка шипов на неподходящую для этого гусеницу категорически запрещена. Гусеницы, предусматривающие установку шипов, отмечены соответствующим символом (обратитесь к рисунку ниже) на поверхности гусеницы. Установка шипов на неподходящую гусеницу может привести к ее разрыву или повреждению.**

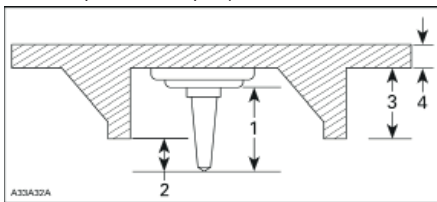


СИМВОЛЫ НА ГУСЕНИЦЕ

1. Установка шипов разрешена
2. Установка шипов ЗАПРЕЩЕНА

Для надлежащей установки шипов компания BRP рекомендует обратиться к авторизованному дилеру.

- Используйте только шипы, рекомендованные BRP.
- Использование шипов превышающих высоту профиля гусеницы более, чем на 9,5 мм категорически запрещено.



УСТАНОВКА ШИПОВ

1. Размер шипа
2. Выступание за пределы профиля гусеницы от 6,4 мм до 9,5 мм
3. Высота зацепа
4. Толщина полотна гусеницы

**⚠ ПРЕДОСТЕРЕЖЕНИЕ**

- Обратитесь к авторизованному дилеру Ski-Doo за информацией о текущей доступности шипов и возможности их установки.
- **НИ В КОЕМ СЛУЧАЕ** не используйте прочие виды шипов, так как толщина гусениц данной модели снегохода меньше, чем толщина стандартных гусениц. Таким образом, установка неподходящего вида шипов может привести к разрыву гусеницы и ее отделению от снегохода.
- Шипы следует устанавливать только в предназначенные для этого места: формованные выступы на поверхности гусеницы. Некоторые модели гусениц имеют два вида формованных выступов: в форме круга и в форме треугольника. Обратитесь к предостережению, размещенному на гусенице для выбора подходящей формы выступов.
- Установка шипов на гусеницы с высотой профиля 35 мм и более категорически запрещена.
- Количество установленных шипов должно строго совпадать с количеством предназначенных для этого выступов.
- Прежде, чем передать снегоход авторизованному дилеру для установки шипов и коньков, обязательно ознакомьтесь с рекомендациями по их установке, предоставленными производителем. Очень важно соблюдать рекомендуемые моменты затяжек шипов.

**НЕПРАВИЛЬНАЯ УСТАНОВКА ШИПОВ, А ТАКЖЕ УСТАНОВКА НЕПРАВИЛЬНОГО КОЛИЧЕСТВА ШИПОВ ПОВЫШАЕТ РИСК ПОВРЕЖДЕНИЯ ИЛИ РАЗРЫВА ГУСЕНИЦЫ.**

**Обслуживание/замена**

**ПЕРЕД КАЖДОЙ ПОЕЗДКОЙ ОСМАТРИВАЙТЕ ГУСЕНИЦУ**

Проверяйте отсутствие таких дефектов, как:

- Отверстия в гусенице
- Разрывы гусеницы (в особенности вокруг шипов на шипованных гусеницах)
- Поврежденные или оторванные зацепы (видна их внутренняя структура)
- Расслоение резины
- Сломанные стержни
- Сломанные шипы (шипованные гусеницы)
- Погнутые шипы (шипованные гусеницы)
- Отсутствующие шипы
- Шипы, оторванные от гусеницы
- Отсутствие направляющей (-их) гусеницы
- Кроме того, проверяйте момент затяжки гаек крепления шипов.

Незамедлительно заменяйте сломанные или поврежденные шипы. В случае, если вы обнаружили следы повреждения гусеницы, ее следует незамедлительно заменить. В случае сомнений, обратитесь к авторизованному дилеру Ski-Doo. Перед каждой поездкой осматривайте гусеницу.

**⚠ ПРЕДОСТЕРЕЖЕНИЕ**

**Эксплуатация снегохода с поврежденными гусеницей или шипами может привести к потере управления.**

# ПРЕДУПРЕЖДАЮЩИЕ ТАБЛИЧКИ И НАКЛЕЙКИ

## Ярлыки

<p>DESCRIPTION DU MOTEUR DU VEHICULE:</p> <p style="text-align: center;">XXXXX</p> <p style="text-align: center;"><b>EPA CERTIFIÉ</b></p> <p>TEN (TAUX D'EMISSION NORMALISÉ) = <b>[XX]</b></p> <p>SUR UNE ÉCHELLE DE 0 À 10, 0 ÉTANT LE PLUS PROPRE.</p> <p><b>*NE PAS ENLEVER AVANT LA VENTE.</b></p>  <p style="text-align: right;">512061127</p>	<p>ОПИСАНИЕ ДВИГАТЕЛЯ ТС:</p> <p style="text-align: center;">XXXXX</p> <p style="text-align: center;"><b>СЕРТИФИЦИРОВАН EPA</b></p> <p>NER (нормализованный показатель выбросов) = <b>[XX]</b></p> <p>ПО ШКАЛЕ ОТ 0 ДО 10, ГДЕ 0 - НАИМЕНЬШЕЕ КОЛИЧЕСТВО ВЫБРОСОВ</p> <p><b>*НЕ УДАЛЯТЬ ДО МОМЕНТА ПРОДАЖИ</b></p> 
<p><b>⚠ ПРЕДОСТЕРЕЖЕНИЕ</b></p> <p><b>ПОПРАВКА 65</b></p> <p>Двигатели снегоходов выделяют отработанные газы и топливо, которые содержат вещества, известные в штате Калифорния как способные вызывать онкологические заболевания, пороки деторождения или другой вред деторождению. Поддерживайте правильную регулировку двигателей, избегайте продолжительной работы на холостом ходу и не приливайте топливо во время заправки.</p> <p style="text-align: right;">512061127</p>	

51 2061 127

## ТИПОВОЙ ВАРИАНТ

Уважаемый потребитель,

Система управления вашего нового двигателя E-TEC контролирует процесс обкатки с целью обеспечения максимальной производительности, эффективности и надежности. Во время обкатки расход топлива и масла будет выше, чем обычно. Также могут наблюдаться пропуски зажигания. Это нормально. Блок управления защищает двигатель от преждевременного износа и обеспечивает оптимальный режим обкатки. После завершения периода обкатки, который длится приблизительно две полные заправки топливом (80 л), вы получите непревзойденную производительность, топливную экономичность и расход масла, которые обеспечивает только технология E-TEC.

Cher client,

Votre nouveau moteur à technologie E-TEC a une période de rodage contrôlée automatiquement qui assurera une performance, une efficacité et une fiabilité optimales à long terme. Durant la période de rodage, le moteur consommera plus d'huile et d'essence qu'à la normale. Ainsi, il se peut que le moteur ait des ratés. Cela est normal puisque le module de commande protège le moteur contre l'usure prématurée et assure un rodage optimal. Après cette période, qui dure environ 2 pleins d'essence (80 l), vous serez en mesure de profiter pleinement des performances, ainsi que de la faible consommation d'huile et d'essence, que seule la technologie E-TEC peut offrir.

516004621

516 004 621

## МОДЕЛИ 800R E-TEC

**ОСТОРОЖНО**

Данный снегоход откалиброван на условия эксплуатации на высоте от 600 м до 2400 м над уровнем моря. Эксплуатация выше или ниже этого уровня требует проведения регулировки и настройки. За подробной информацией обратитесь к Руководству по эксплуатации или авторизованному дилеру Ski-Doo. НЕВЫПОЛНЕНИЕ КАЛИБРОВКИ МОЖЕТ ПРИВЕСТИ К СЕРЬЕЗНОМУ ПОВРЕЖДЕНИЮ ДВИГАТЕЛЯ

**AVIS**

Cette motoneige est calibrée en fonction d'une utilisation en altitude situé entre 600 mètres et 2400 mètres. Si on utilise cette motoneige à moins de 600 mètres et au-delà de 2400 mètres il est nécessaire de la régler et d'installer certaines pièces de calibration. Pour plus de détails, se référer au Guide du conducteur ou consulter un concessionnaire autorisé de motoneiges Ski-Doo. SANS CE RÉGLAGE, LE MOTEUR PEUT-ÊTRE GRAVEMENT ENDOMMAGÉ

516004621

516 004 597 A

## МОДЕЛИ 800R E-TEC

Просили ли вы вашего дилера настроить подвеску под **ВАШ** стиль езды?

- Длина ленточного ограничителя
- Преднатяг пружин

За дополнительной информацией

**Обратитесь к Руководству**

**- Раздел настройки снегохода**

\*Данный ярлык может быть удален ТОЛЬКО владельцем.



516004302

mno2 010-003-100\_en

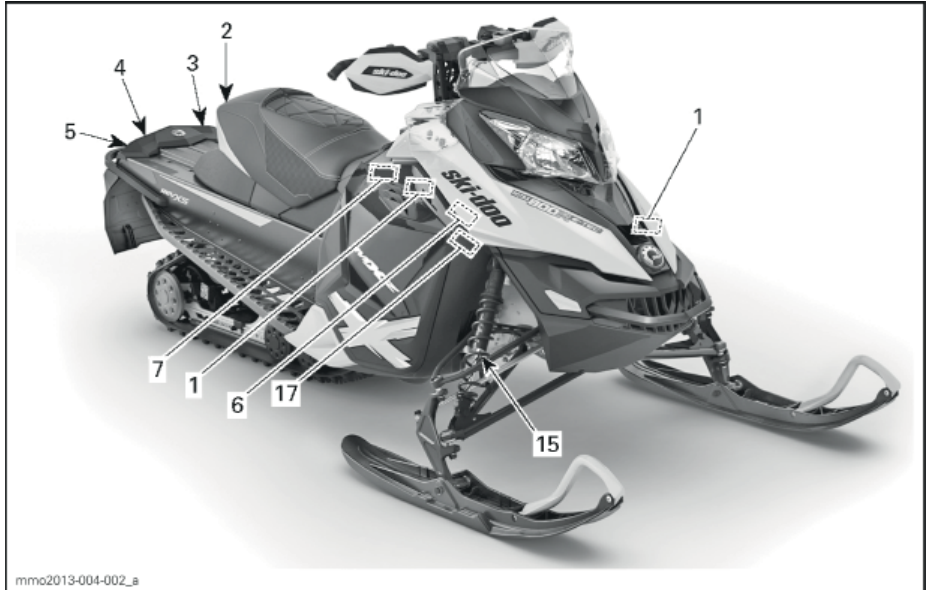
## МОДЕЛИ 800R E-TEC

## Предупреждающие наклейки

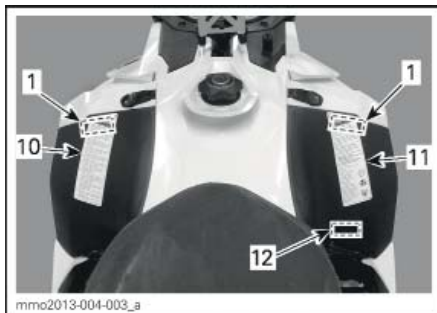
Данные наклейки размещены на снегоходе как для безопасности водителя, так и для безопасности других людей.

Предупреждающие наклейки являются неотъемлемыми частями снегохода. Замена утраченных или поврежденных наклеек производится бесплатно. Обратитесь к авторизованному дилеру Ski-Doo.

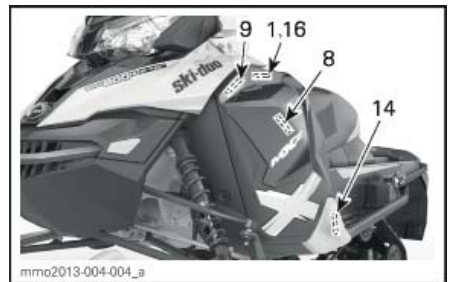
**ПРИМЕЧАНИЕ:** В случае разночтения между наклейками, размещенными в настоящем Руководстве и размещенными на снегоходе, приоритетом обладают последние.



ТИПОВОЙ ВАРИАНТ

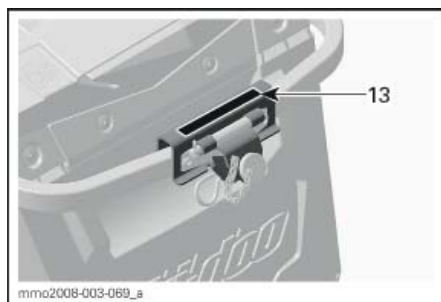


ТИПОВОЙ ВАРИАНТ

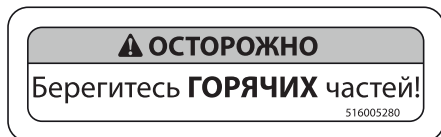


ТИПОВОЙ ВАРИАНТ

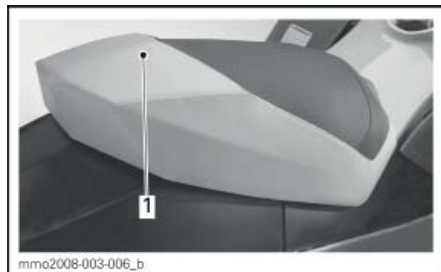




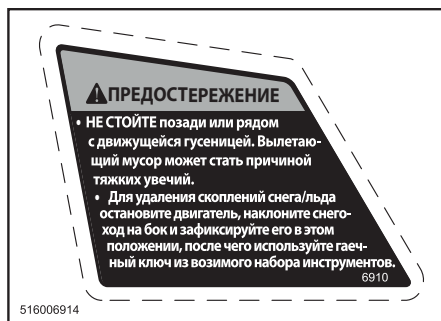
ТИПОВОЙ ВАРИАНТ



НАКЛЕЙКА 1



НАКЛЕЙКА 2 – ОДНОМЕСТНЫЕ МОДЕЛИ  
1. НЕ САДИТЕСЬ ЗДЕСЬ



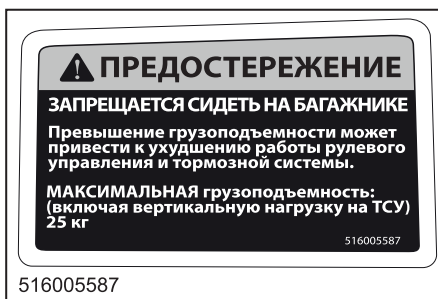
НАКЛЕЙКА 3



НАКЛЕЙКА 4 – СООТВЕТСТВУЮЩИЕ МОДЕЛИ



НАКЛЕЙКА 5



НАКЛЕЙКА 5 – ТОЛЬКО EXPEDITION SPORT

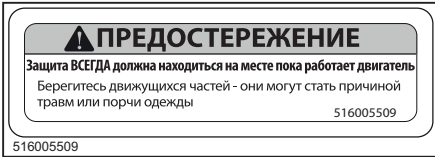


НАКЛЕЙКА 6 – ПРЕДУПРЕЖДЕНИЕ – НЕ ОТКРЫВАТЬ ПОКА ГОРЯЧИЙ

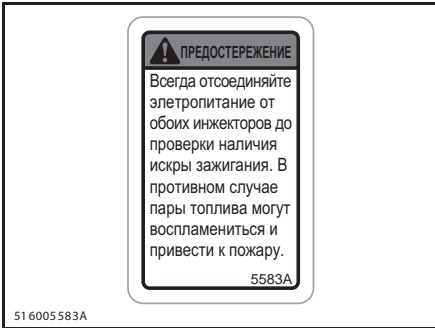




НАКЛЕЙКА 7 – ТОЛЬКО E-TEC



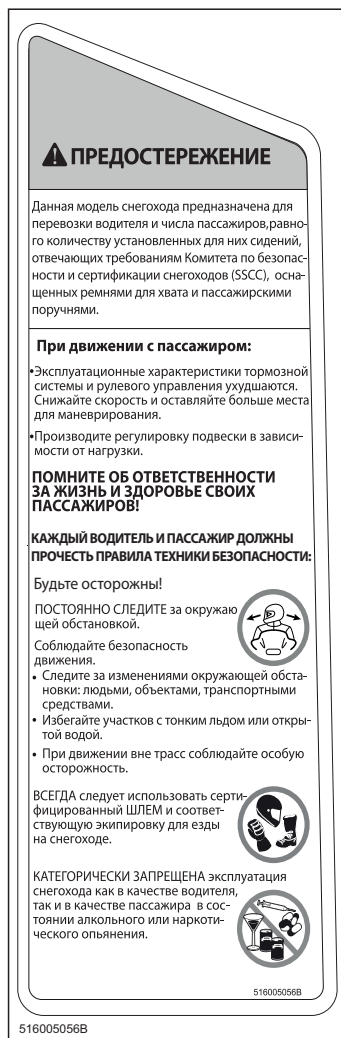
НАКЛЕЙКА 8



НАКЛЕЙКА 9 – ТОЛЬКО E-TEC



НАКЛЕЙКА 10



НАКЛЕЙКА 11



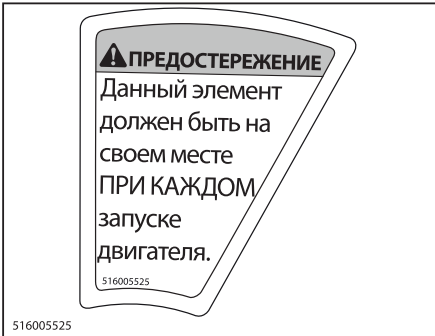
НАКЛЕЙКА 12 – ТОЛЬКО ДЛЯ ЕВРОПЕЙСКОГО РЫНКА



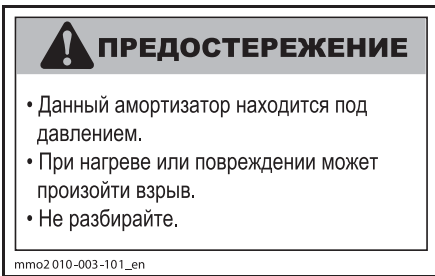
НАКЛЕЙКА 14 – НА ЗАЩИТЕ ДИСКОВОГО ТОРМОЗА (ГОЛЫЙ МЕТАЛЛ) – ДАННАЯ ЗАЩИТА ВСЕГДА ДОЛЖНА БЫТЬ УСТАНОВЛЕНА ВО ВРЕМЯ РАБОТЫ ДВИГАТЕЛЯ



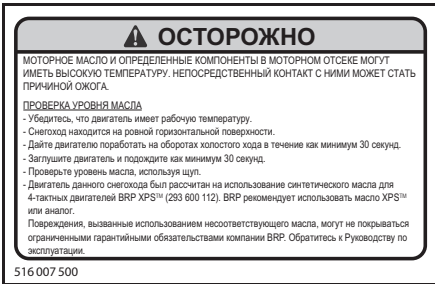
НАКЛЕЙКА 13



НАКЛЕЙКА 14 – НА ЗАЩИТЕ ДИСКОВОГО ТОРМОЗА (ОКРАШЕННЫЙ МЕТАЛЛ)



НАКЛЕЙКА 15 – НА ГАЗОНАПОЛНЕННЫХ АМОРИЗАТОРАХ



МОДЕЛИ 1200 4-ТЕС – В МОТОРНОМ ОТСЕКЕ

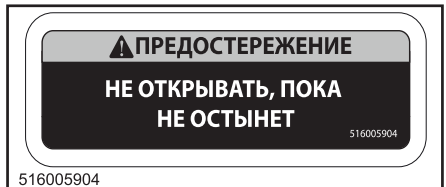


НАКЛЕЙКА 16 – НА ТОПЛИВНЫХ ФОРСУНКАХ (Е-ТЕС)

– Пары бензина легко воспламеняемы и взрывоопасны. Перед установкой или обслуживанием данной форсунки **ОБЯЗАТЕЛЬНО** ознакомьтесь с руководством по ремонту.

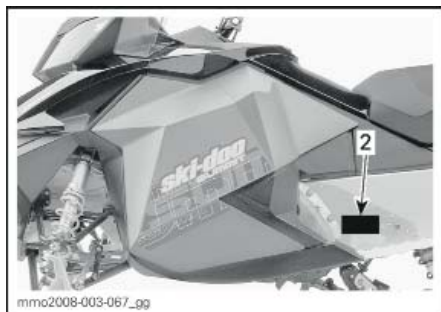
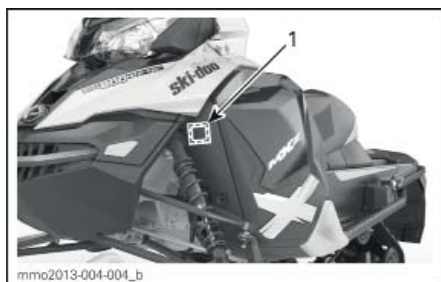
– Форсунки **ДОЛЖНЫ** устанавливаться в соответствующие первоначальным положения, во избежание повреждения головки цилиндров двигателя.

Манипуляции с деталями, отвечающими за соответствие норм вредных выбросов, могут повлечь штрафы на уровне федерального законодательства и отмену гарантийных обязательств.



НАКЛЕЙКА 17

## ТАБЛИЧКИ СООТВЕТСТВИЯ





ТИПОВОЙ ВАРИАНТ

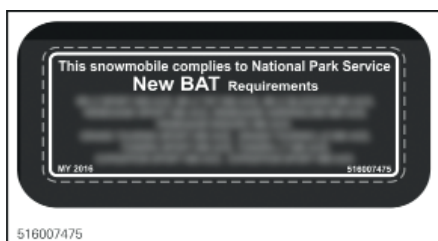


ТИПОВОЙ ВАРИАНТ

## Табличка соответствия требованиям Агентства по защите окружающей среды США

 <b>ИНФОРМАЦИЯ ПО КОНТРОЛЮ ЗА ВРЕДНЫМИ ВЫБРОСАМИ</b> ДАННЫЙ СНЕГОХОД РАССЧИТАН НА ИСПОЛЬЗОВАНИЕ НЕЭТИЛИРОВАННОГО БЕНЗИНА И ОТВЕЧАЕТ ТРЕБОВАНИЯМ АГЕНТСТВА ПО ЗАЩИТЕ ОКРУЖАЮЩЕЙ СРЕДЫ США ДЛЯ СНЕГОХОДОВ И ДВИГАТЕЛЕЙ С ЖИКОРЫМ ЗАЖИГАНИЕМ		 121
СЕМЕРСТВО ДВИГАТЕЛЕЙ	XXXXXXXXXXXX	FAMILLE DE MOTEUR
КОД ЭКОЛОГИЧЕСКОЙ ГРУППЫ ЗАГРЯЗНЕНИЯ	XXXXXXXXXXXX	FAMILLE DE PERMEATION
НОРМЫ ВЫБРОСОВ	XX г/кВт·ч HC XXX г/кВт·ч CO XX г/м <sup>3</sup> /день	LIMITE DES ÉMISSIONS DES FAMILLES
РАБОЧИЙ ОБЪЕМ ДВИГАТЕЛЯ	XXX см <sup>3</sup>	CYLINDRÉE
СИСТЕМА КОНТРОЛЯ УРОВНЯ ОТРАБОТАВШИХ ГАСОВ	XXXX	SYSTÈME DE CONTRÔLE DES ÉMISSIONS
<b>RENSEIGNEMENTS SUR LE DISPOSITIF ANTIPOLLUTION</b> CE VÉHICULE EST CERTIFIÉ POUR FONCTIONNER À L'ESSENCE SANS PLOMB ET IL RÉPOND AUX NORMES XXXX DE L'EPA DES É.-U. POUR LES MOTONEIGES À MOTEUR SI.		
СМОТРИТЕ ГРАФИК ПРОВЕДЕНИЯ ТЕХНИЧЕСКОГО ОБСЛУЖИВАНИЯ В РУКОВОДСТВЕ		
BOMBARDIER RECREATIONAL PRODUCTS INC. 6865		
516006865		

ТАБЛИЧКА СООТВЕТСТВИЯ 1 – В МОТОРНОМ ОТСЕКЕ



ТАБЛИЧКА 2 – 600 ACE И 900 ACE – Данный снегоход соответствует требованиям Службы национальных парков США

## Табличка соответствия требованиям Комитета по безопасности и сертификации снегоходов

Стандарты безопасности снегоходов приняты Комитетом по безопасности и сертификации снегоходов, участником которого является и компания BRP. Проверить, соответствует ли ваш снегоход этим стандартам, можно обратившись к табличке, размещенной на правом вертикальном элементе снегохода.

Данная табличка означает, что независимая лаборатория признала снегоход соответствующим требованиям Комитета.



НАКЛЕЙКА 3

## Таблички с технической информацией



ТИПОВОЙ ВАРИАНТ



ТИПОВОЙ ВАРИАНТ

**ВНИМАНИЕ**

Двигатель данного снегохода разрабатывался и тестировался с использованием масла BRP XPS™. BRP настоятельно рекомендует использовать масла XPS™ или аналог. Повреждения, возникшие в результате использования нереккомендованных масел, не покрываются ограниченными гарантийными обязательствами BRP.

516007443

516 007 443

ТАБЛИЧКА 1

**ВНИМАНИЕ**

- Для соответствия нормам шумового загрязнения, данный снегоход предусматривает эксплуатацию с глушителем системы выпуска.
- Эксплуатация с неправильно установленным или отсутствующим глушителем системы выпуска может привести к поломке двигателя.

516005876

516005876

ТАБЛИЧКА 2

**ВНИМАНИЕ**

**Момент затяжки болта ведущего шкива:**  
**115 Нм - 125 Нм**

Затяжка иным моментом может привести к серьезным повреждениям ведущего шкива и двигателя. Обратитесь к РУКОВОДСТВУ ПО ОБСЛУЖИВАНИЮ И РЕМОНТУ для подробного описания процедуры сборки.

516005503

ТАБЛИЧКА 3



РАСПОЛОЖЕНА НА КРЫШКЕ ТОПЛИВНОГО БАКА – НА ДВИГАТЕЛЯХ АСЕ И 1200 4-ТЕС – В СТРАНАХ, ИСПОЛЬЗУЮЩИХ ОБОЗНАЧЕНИЕ ОКТАНОВОГО ЧИСЛА ПО ИССЛЕДОВАТЕЛЬСКОМУ МЕТОДУ – ВНИМАНИЕ: В СЛУЧАЕ НАЛИЧИЯ В ТОПЛИВЕ ЭТАНОЛА (10% МАКСИМУМ) ИСПОЛЬЗУЙТЕ ТОПЛИВО С ОКТАНОВЫМ ЧИСЛОМ НЕ НИЖЕ 95 RON



РАСПОЛОЖЕНА НА КРЫШКЕ ТОПЛИВНОГО БАКА – НА ДВИГАТЕЛЯХ E-ТЕС – В СТРАНАХ, ИСПОЛЬЗУЮЩИХ ОБОЗНАЧЕНИЕ ОКТАНОВОГО ЧИСЛА ПО ИССЛЕДОВАТЕЛЬСКОМУ МЕТОДУ – ВНИМАНИЕ: МАКСИМАЛЬНОЕ СОДЕРЖАНИЕ ЭТАНОЛА В ТОПЛИВЕ 10%



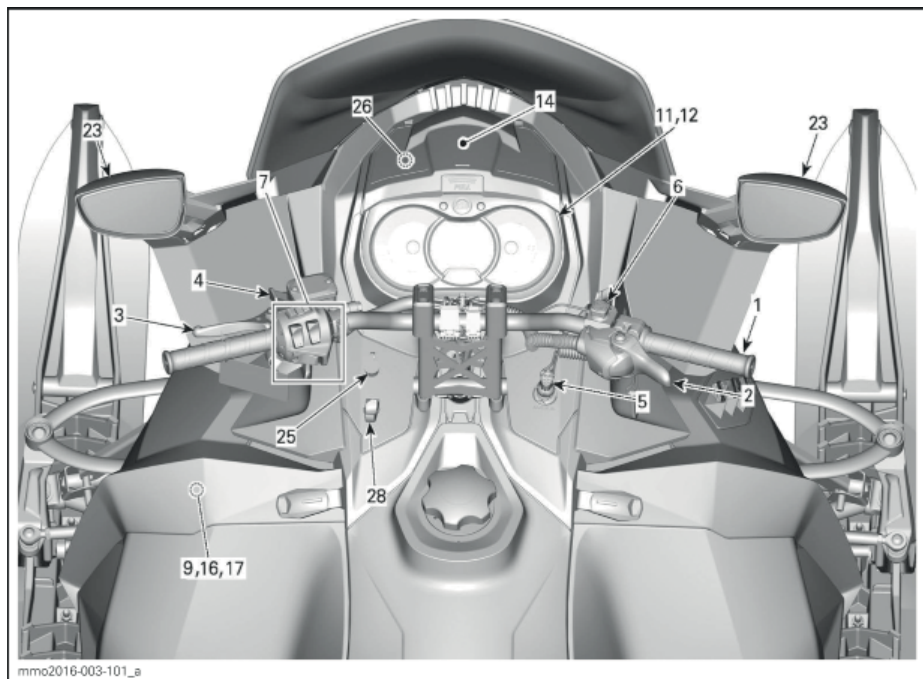
ТАБЛИЧКА 4 – РЯДОМ С ВЕДУЩИМ ШКИВОМ – 800R E-ТЕС

**ИНФОРМАЦИЯ О  
ТРАНСПОРТНОМ  
СРЕДСТВЕ**

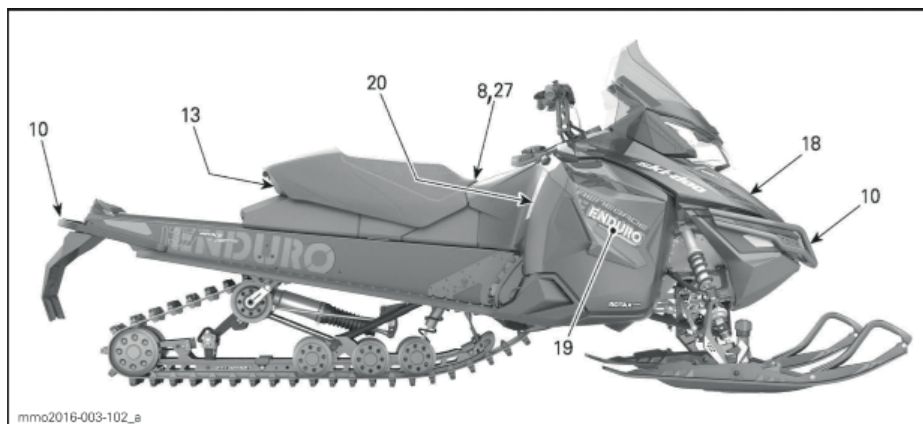
## ОРГАНЫ УПРАВЛЕНИЯ, ПРИБОРЫ И ОБОРУДОВАНИЕ

**ПРИМЕЧАНИЕ:** Ваша модель снегохода может не располагать некоторыми функциональными возможностями или их наличие может определяться наличием установленного дополнительного оборудования.

**ПРИМЕЧАНИЕ:** Некоторые из предупреждающих наклеек не проиллюстрированы в настоящем Руководстве. Обратитесь к разделу **ПРЕДУПРЕЖДАЮЩИЕ ТАБЛИЧКИ И НАКЛЕЙКИ** для получения дополнительной информации.

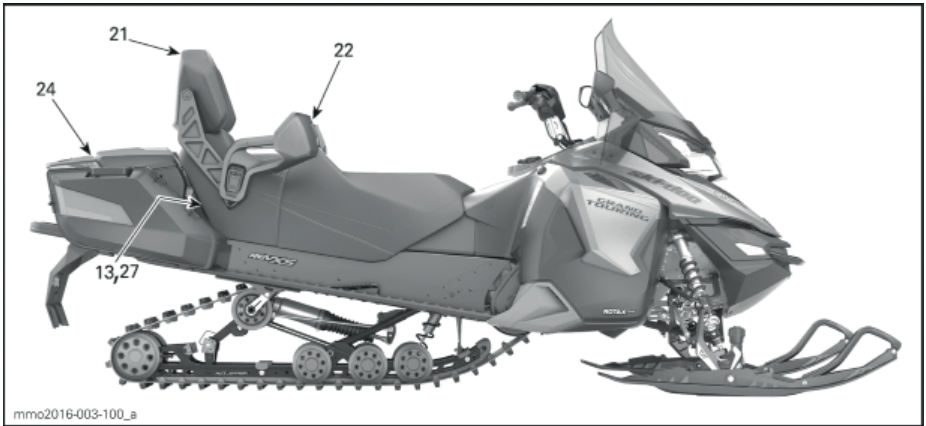


ТИПОВОЙ ВАРИАНТ – GRAND TOURING

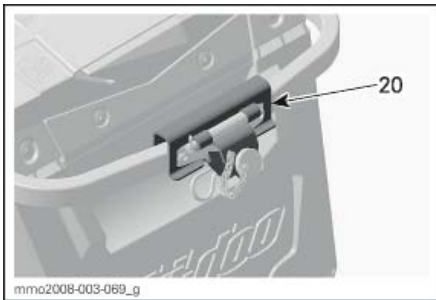


ТИПОВОЙ ВАРИАНТ – RENEGADE ENDURO





ТИПОВОЙ ВАРИАНТ – GRAND TOURING SE  
МОДЕЛИ EXPEDITION



НЕКОТОРЫЕ ЕВРОПЕЙСКИЕ МОДЕЛИ

## 1) Руль

При помощи руля вы направляете снегоход в нужном направлении. При повороте руля влево или вправо, лыжи поворачиваются в соответствующем направлении, что позволяет вам управлять снегоходом.

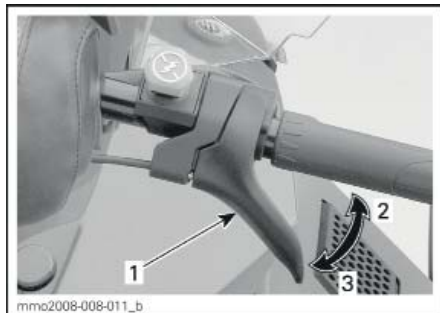
### **⚠ ПРЕДОСТЕРЕЖЕНИЕ**

**Быстрое движение задним ходом с одновременным поворотом руля может привести к потере устойчивости и управления.**

## 2) Рычаг управления дроссельной заслонкой

Рычаг управления дроссельной заслонкой располагается на правой стороне руля.

Рычаг спроектирован так, что его можно привести в действие большим пальцем руки. При нажатии на рычаг происходит увеличение частоты вращения коленчатого вала двигателя. При отпускании, частота вращения коленчатого вала двигателя возвращается к оборотам холостого хода.



ТИПОВОЙ ВАРИАНТ

1. Рычаг управления дроссельной заслонкой
2. Ускорение
3. Уменьшение скорости

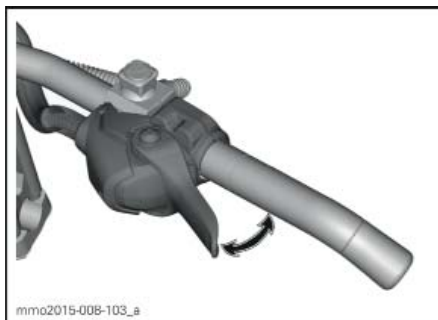
### **⚠ ПРЕДОСТЕРЕЖЕНИЕ**

**Проверяйте работу рычага управления дроссельной заслонкой перед каждым запуском двигателя. Рычаг должен свободно возвращаться в исходное положение при отпускании. В противном случае не запускайте двигатель.**

## Рычаг управления дроссельной заслонкой (ACE и 1200 4-TEC)

Рычаг управления дроссельной заслонкой располагается на правой стороне руля.

Рычаг спроектирован так, что его можно привести в действие любым пальцем руки. При нажатии на рычаг происходит увеличение частоты вращения коленчатого вала двигателя. При отпускании, частота вращения коленчатого вала двигателя возвращается к оборотам холостого хода.



ТИПОВОЙ ВАРИАНТ

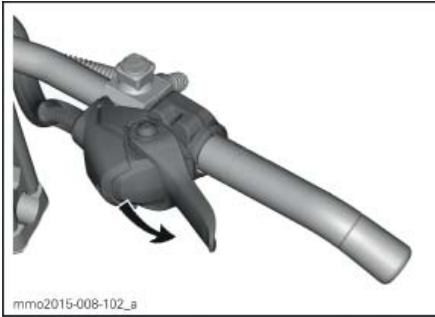
### **ПРЕДОСТЕРЕЖЕНИЕ**

**Проверяйте работу рычага управления дроссельной заслонкой перед каждым запуском двигателя. Рычаг должен свободно возвращаться в исходное положение при отпускании. В противном случае не запускайте двигатель.**

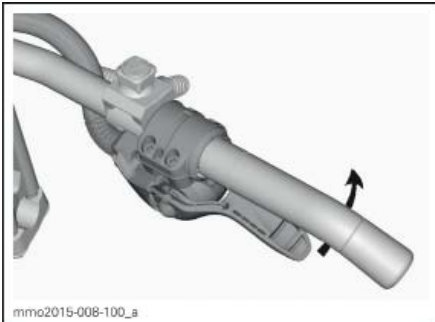
Изменение положения рычага управления дроссельной заслонкой

**⚠ ОСТОРОЖНО** Настоятельно рекомендуем полностью остановить снегоход до того, как выполнять любые регулировки положения рычага управления дроссельной заслонкой, так как это может стать причиной опасной ситуации.

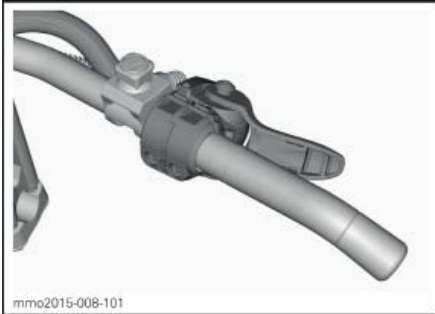
Существует три варианта положения рычага управления дроссельной заслонкой от управления им при помощи большого пальца до управления им любым другим пальцем. Выбор подходящего положения определяется водительскими предпочтениями, стилем и условиями вождения.



**ПОЛОЖЕНИЕ РЫЧАГА ПОД БОЛЬШОЙ ПАЛЕЦ: НАЖМИТЕ ВНИЗ ДЛЯ ВРАЩЕНИЯ КОРПУСА РЫЧАГА**



**ПРИ НЕОБХОДИМОСТИ ПРОДОЛЖАЙТЕ ВРАЩАТЬ КОРПУС РЫЧАГА**



**ПОЛОЖЕНИЕ РЫЧАГА ПОД ПАЛЬЦЫ**

## **⚠ ОСТОРОЖНО**

**– НАСТОЯТЕЛЬНО рекомендуем при использовании рычага в положении под пальцы использовать перчатки, а НЕ рукавицы.**

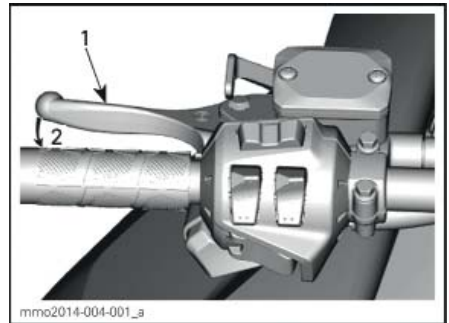
**– Не рекомендуется использовать положение рычага под пальцы при движении вне трасс по местности насыщенной препятствиями.**

Процедура возврата к положению рычага управления дроссельной заслонкой под большой палец производится в порядке, обратном описанному выше.

### **3) Рычаг тормоза**

Рычаг тормоза располагается на левой стороне руля.

При нажатии на рычаг тормоз приводится в действие. При отпускании рычага он автоматически возвращается в исходное положение. Сила торможения пропорциональна силе нажатия на рычаг, а также виду поверхности и снеж-



ного покрова.

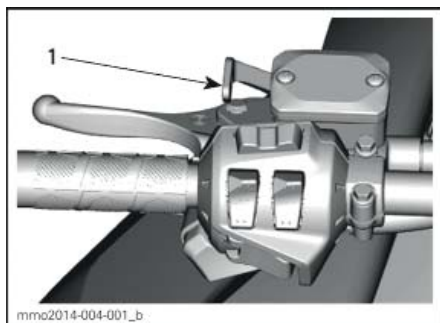
*ТИПОВОЙ ВАРИАНТ*

1. Рычаг тормоза
2. Рабочий диапазон

### **4) Рычаг стояночного тормоза**

Рычаг стояночного тормоза располагается на левой стороне руля.

Рычаг стояночного тормоза должен приводится в действие всякий раз при стоянке снегохода.



ТИПОВОЙ ВАРИАНТ

1. Рычаг стояночного тормоза

### **⚠ ПРЕДОСТЕРЕЖЕНИЕ**

**Перед тем как начать движение убедитесь что стояночный тормоз снят. Движение на снегоходе с постоянным давлением на тормозную систему может привести к ее повреждению, потере рабочих качеств и/или возгоранию.**

### **Для приведения в действие стояночного тормоза:**

Нажмите и удерживайте рычаг тормоза, после чего зафиксируйте его положение, используя рычаг стояночного тормоза как показано на рисунке.



ТИПОВОЙ ВАРИАНТ – ПРИВЕДЕНИЕ В ДЕЙСТВИЕ

Шаг 1: Нажать и удерживать рычаг тормоза.

Шаг 2: Зафиксировать положение рычага, используя рычаг стояночного тормоза

### **Для снятия стояночного тормоза:**

Нажмите на рычаг тормоза. Рычаг стояночного тормоза автоматически вернется в исходное положение. Всегда снимайте снегоход со стояночного тормоза перед тем как начать движение.

### **5) Выключатель двигателя**

Выключатель двигателя располагается справа на консоли.

Для эксплуатации снегохода необходимо надежно подсоединить колпачок шнура безопасности к контактной поверхности выключателя.

**ПРИМЕЧАНИЕ:** После запуска двигателя вы должны услышать 2 коротких звуковых сигнала в случае, если колпачок шнура безопасности правильно подсоединен к выключателю двигателя. В случае, если вы услышали иной звуковой сигнал, обратитесь к разделу **СИСТЕМА МОНИТОРИНГА** для информации о кодах неисправностей D.E.S.S.

Снятие колпачка шнура безопасности с выключателя приведет к остановке двигателя.

### **⚠ ПРЕДОСТЕРЕЖЕНИЕ**

**Перед запуском двигателя всегда присоединяйте петлю шнура безопасности к карабину, размещенному на вашей экипировке.**

### **D.E.S.S. (Цифровая кодированная система безопасности)**

Колпачок шнура безопасности оснащен ключом D.E.S.S., который обеспечивает тот же уровень вашей безопасности и безопасности вашего снегохода, что и обычный ключ.

Ключ D.E.S.S. содержит электронный чип с уникальным запоминаемым цифровым кодом.

Ваш дилер Ski-Doo запрограммировал модуль D.E.S.S. вашего снегохода на распознавание ключа, установленного в колпачке шнура безопасности.

В случае, если на выключатель двигателя будет установлен отличный от вашего ключ, двигатель запустится, но частота вращения коленчатого вала не достигнет значения, достаточного для включения ведущего шкива вариатора и начала движения снегохода.

Убедитесь, что на колпачке шнура безопасности отсутствует грязь или снег.

### D.E.S.S. Гибкость системы

Модуль D.E.S.S. вашего снегохода может быть запрограммирован авторизованным дилером Ski-Doo на распознавание до 8 различных ключей.

Мы рекомендуем приобрести дополнительные шнуры безопасности у авторизованного дилера. Если в вашем распоряжении находится более одного оснащенного D.E.S.S. снегохода, авторизованный дилер Ski-Doo сможет запрограммировать их модули на взаимное распознавание ключей.

### Радиочастотная система D.E.S.S. Виды ключей (ACE и 1200 4-ТЕС)

С данными моделями могут быть использованы два типа ключей:

- Обычный ключ
- Учебный ключ.

Для дифференциации ключей шнуры безопасности поставляются в разных цветах.

ВИД КЛЮЧА	ЦВЕТ
Обычный	Серый
Учебный	Зеленый

Учебный ключ Ski-Doo™ ограничивает крутящий момент и скорость движения снегохода, позволяя новичкам и неопытным водителям освоить управление снегоходом и приобрести необходимую уверенность и навык управления.

**ПРИМЕЧАНИЕ:** Первоначальное программирование учебного ключа позволяет ограничить скорость снегохода 40 км/ч или 70 км/ч. Обратитесь к авторизованному дилеру Ski-Doo для изменения этого ограничения.

Обратитесь к разделу *РЕЖИМЫ ЭКСПЛУАТАЦИИ* для получения дополнительной информации.

### 6) Кнопка аварийной остановки двигателя

Кнопка аварийной остановки располагается справа на руле.

Она представляет собой вытяжной переключатель.

Для аварийной остановки двигателя, нажмите на кнопку и, одновременно с этим, приведите в действие тормоза. Для повторного запуска двигателя необходимо вытянуть кнопку в рабочее положение.



ПОЛОЖЕНИЕ ВЫКЛ.

Для последующего запуска двигателя кнопка должна быть переведена в положение ВКЛ. (вверх).



ПОЛОЖЕНИЕ ВКЛ.

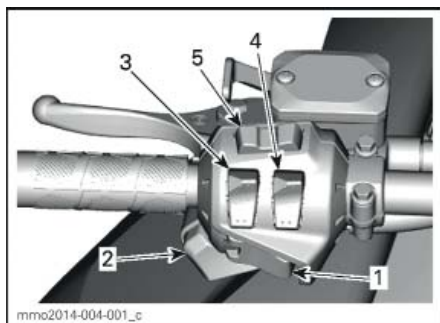
Каждый водитель снегохода должен освоиться с работой кнопки аварийной остановки двигателя, приведя ее в действие несколько раз во время первой поездки и в любое время в дальнейшем. Таким образом каждый водитель доведет навык работы с кнопкой аварийной остановки двигателя до автоматизма, что подготовит его к использованию кнопки в экстренной ситуации.

### ⚠ ПРЕДОСТЕРЕЖЕНИЕ

**В случае, если кнопка была задействована в экстренной ситуации, вызванной возможной неисправностью оборудования снегохода, следует определить и исправить такую неисправность перед тем как снова запустить двигатель. С этой целью обратитесь к авторизованному дилеру Ski-Doo.**

## 7) Многофункциональный переключатель

Многофункциональный переключатель располагается слева на руле.



### ТИПОВОЙ ВАРИАНТ

1. Кнопка запуска двигателя / включения заднего хода
2. Переключатель света фар головного освещения
3. Электрообогрев рукояток
4. Электрообогрев рычага управления дроссельной заслонкой
5. Кнопка Mode/Set

### Кнопка запуска двигателя / включения заднего хода

На моделях с электростартом нажмите для запуска двигателя. Обратитесь к подразделу **ПРОЦЕДУРА ЗАПУСКА ДВИГАТЕЛЯ** раздела **БАЗОВЫЕ ПРОЦЕДУРЫ**.

### Кнопка включения заднего хода

При работающем двигателе нажатие на кнопку приведет к включению режима заднего хода. Обратитесь к подразделу **ЗАДНИЙ ХОД (RER)** раздела **БАЗОВЫЕ ПРОЦЕДУРЫ** для подробного описания.

### Переключатель света фар головного освещения

Нажатие на переключатель приведет к переключению между ближним и дальним светом фар. Осветительные приборы включаются автоматически при запуске двигателя.

### Выключатель электрообогрева рукояток руля

**Модели с аналого-цифровой панелью приборов**

## E-TEC

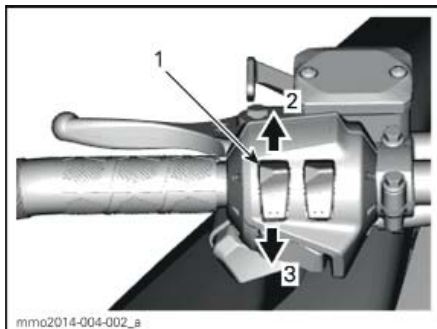
**ПРИМЕЧАНИЕ:** Если частота вращения коленчатого вала двигателя ниже 2000 об/мин - мощность электрообогрева рукояток руля будет ограничена 50%.

## ACE

**ПРИМЕЧАНИЕ:** Электрообогрев рукояток руля включается при частоте вращения коленчатого вала двигателя свыше 2000 об/мин.

### Все модели

Для регулирования интенсивности подогрева нажимайте на кнопку в соответствии с рисунком.



### ТИПОВОЙ ВАРИАНТ

1. Выключатель электрообогрева рукояток руля
2. Увеличение интенсивности подогрева
3. Уменьшение интенсивности подогрева

**ПРИМЕЧАНИЕ:** При отпуске рычага, на дисплее вновь будет отображаться индикатор уровня топлива.

Текущая интенсивность подогрева отображается на цифровом дисплее.

**ПРИМЕЧАНИЕ:** Интенсивность подогрева имеет 9 степеней.



### ОТОБРАЖЕНИЕ ИНТЕНСИВНОСТИ ПОДОГРЕВА

1. Интенсивность подогрева ниже
2. Интенсивность подогрева выше

Отсутствие сегментной индикации на дисплее означает, что электрообогрев рукояток руля отключен.



## Модели с многофункциональной аналого-цифровой панелью приборов

### E-TEC

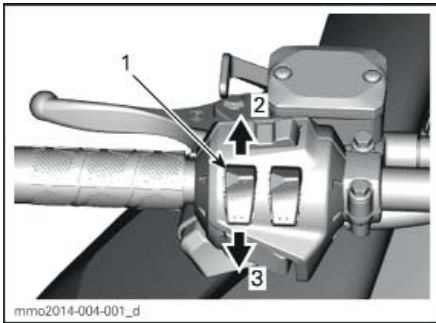
**ПРИМЕЧАНИЕ:** Если частота вращения коленчатого вала двигателя ниже 2000 об/мин - мощность электрообогрева рукояток руля будет ограничена 50%.

### ACE

**ПРИМЕЧАНИЕ:** Электрообогрев рукояток руля включается при частоте вращения коленчатого вала двигателя свыше 2000 об/мин.

### 1200 4-TEC

**ПРИМЕЧАНИЕ:** Электрообогрев рукояток руля включается при частоте вращения коленчатого вала двигателя свыше 1000 об/мин.



### Все модели

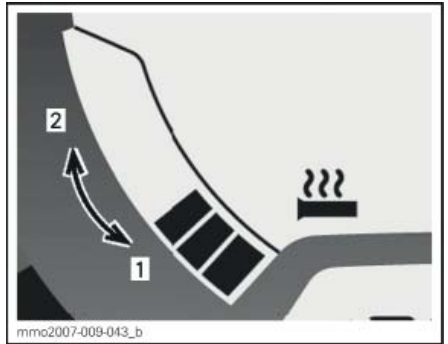
Для регулирования интенсивности подогрева нажимайте на кнопку в соответствии с рисунком.

#### ИЗМЕНЯЕМАЯ ИНТЕНСИВНОСТЬ

1. Выключение электрообогрева рукояток руля
2. Увеличение интенсивности подогрева
3. Уменьшение интенсивности подогрева

Текущая интенсивность подогрева отображается на цифровом дисплее.

**ПРИМЕЧАНИЕ:** Интенсивность подогрева имеет 9 степеней. При отпускании кнопки подогрева рукояток руля, на дисплей будет вновь выведен указатель температуры охлаждающей жидкости (если ваша модель снегохода им оснащена).



#### ОТОБРАЖЕНИЕ ИНТЕНСИВНОСТИ ПОДОГРЕВА

1. Интенсивность подогрева ниже
2. Интенсивность подогрева выше

Отсутствие сегментной индикации на дисплее означает, что электрообогрев рукояток руля отключен.

### Выключатель электрообогрева рычага управления дроссельной заслонкой

## Модели с аналого-цифровой панелью приборов

### E-TEC

**ПРИМЕЧАНИЕ:** Если частота вращения коленчатого вала двигателя ниже 2000 об/мин - мощность электрообогрева рукояток руля будет ограничена 50%.

### ACE

**ПРИМЕЧАНИЕ:** Электрообогрев рукояток руля включается при частоте вращения коленчатого вала двигателя свыше 2000 об/мин.

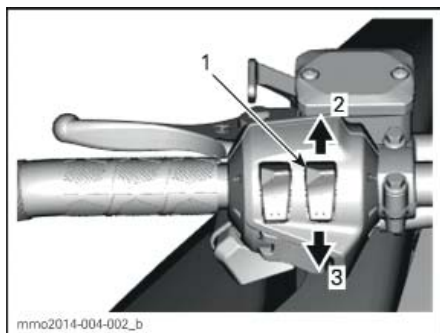
### 1200 4-TEC

**ПРИМЕЧАНИЕ:** Электрообогрев рукояток руля включается при частоте вращения коленчатого вала двигателя свыше 1000 об/мин.

### Все модели

Для регулирования интенсивности подогрева нажимайте на кнопку в соответствии с рисунком.





**ТИПОВОЙ ВАРИАНТ**

1. Выключатель электрообогрева рычага управления дроссельной заслонкой
2. Увеличение интенсивности подогрева
3. Уменьшение интенсивности подогрева

**ПРИМЕЧАНИЕ:** Интенсивность подогрева отображается на цифровом дисплее при нажатии на кнопку подогрева рычага управления дроссельной заслонкой. Интенсивность подогрева имеет 9 степеней. При отпускании рычага, на дисплее вновь будет отображаться индикатор уровня топлива.



**ОТОБРАЖЕНИЕ ИНТЕНСИВНОСТИ ПОДОГРЕВА**

1. Интенсивность подогрева ниже
2. Интенсивность подогрева выше

Отсутствие сегментной индикации на дисплее означает, что электрообогрев рычага управления дроссельной заслонкой отключен.

**Модели с многофункциональной аналого-цифровой панелью приборов**

**E-TEC**

**ПРИМЕЧАНИЕ:** Если частота вращения коленчатого вала двигателя ниже 2000 об/мин - мощность электрообогрева рукояток руля будет ограничена 50%.

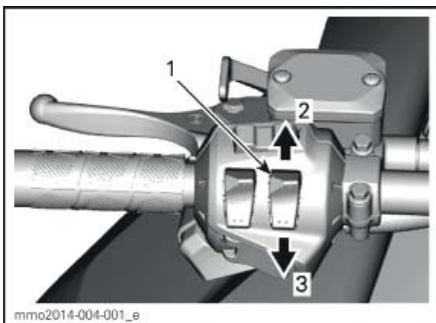
**ACE**

**ПРИМЕЧАНИЕ:** Электрообогрев рукояток руля включается при частоте вращения коленчатого вала двигателя свыше 2000 об/мин.

**1200 4-TEC**

**ПРИМЕЧАНИЕ:** Электрообогрев рукояток руля включается при частоте вращения коленчатого вала двигателя свыше 1000 об/мин.

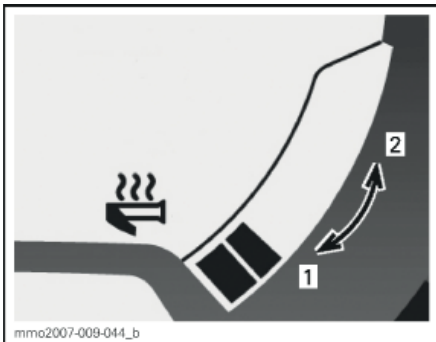
Для регулирования интенсивности подогрева нажимайте на кнопку в соответствии с рисунком.



**ИЗМЕНЯЕМАЯ ИНТЕНСИВНОСТЬ**

1. Выключатель электрообогрева рычага управления дроссельной заслонкой
2. Увеличение интенсивности подогрева
3. Уменьшение интенсивности подогрева

**ПРИМЕЧАНИЕ:** Интенсивность подогрева отображается на многофункциональном дисплее при нажатии на кнопку подогрева рычага управления дроссельной заслонкой. Интенсивность подогрева имеет 9 степеней. При отпускании рычага, на дисплее вновь будет отображаться индикатор уровня топлива.



**ОТОБРАЖЕНИЕ ИНТЕНСИВНОСТИ ПОДОГРЕВА**

1. Интенсивность подогрева ниже
2. Интенсивность подогрева выше

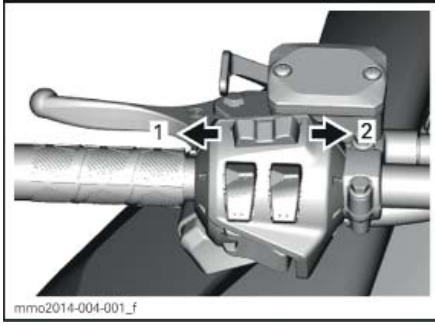
Отсутствие сегментной индикации на дисплее означает, что электрообогрев рычага управления дроссельной заслонкой отключен.

## Кнопка Mode/Set

### Модели с многофункциональной аналого-цифровой панелью приборов

Данная кнопка может быть использована вместо двух кнопок вверху аналоговой/цифровой панели приборов для ее настройки.

- При нажатии на левую часть кнопки она действует как кнопка MODE (M).
- При нажатии на правую часть кнопки она действует как кнопка SET (S).



МНОГОФУНКЦИОНАЛЬНАЯ ПАНЕЛЬ ПРИБОРОВ

1. Как кнопка MODE
2. Как кнопка SET

## 8) Защелка сиденья (только на одноместных моделях)

Для доступа к Руководству или проведения обслуживания сиденье водителя может быть снято.

Защелка располагается в передней части сиденья.

### Снятие сиденья

Потяните сиденье за переднюю часть, уверенно сдвиньте сиденье в сторону передней части снегохода, чтоб расфиксировать защелку. После этого потяните фиксатор, чтобы отпереть сиденье.



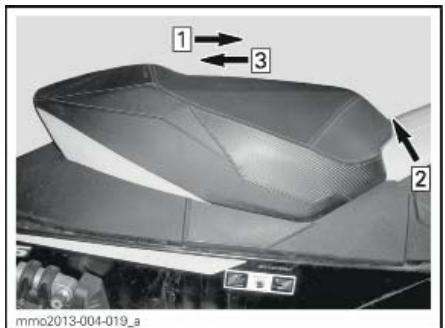
ТИПОВОЙ ВАРИАНТ

1. Защелка сиденья



1. Защелка сиденья

Потяните и удерживайте в таком положении защелку сиденья, после чего потяните сиденье назад.



ТИПОВОЙ ВАРИАНТ

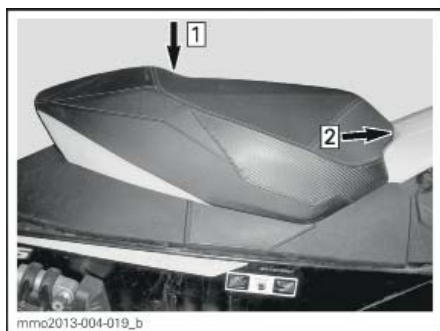
- Шаг 1: Толкать сиденье вперед  
Шаг 2: Потянуть и удерживать защелку сиденья  
Шаг 3: Потяните сиденье назад.

## Установка сиденья

**ВНИМАНИЕ** В случае, если в пространстве между сиденьем и топливным баком находятся посторонние предметы, эксплуатация снегохода может привести к повреждению топливного бака. Помещать посторонние предметы в пространство между сиденьем и топливным баком **КАТЕГОРИЧЕСКИ ЗАПРЕЩЕНО**.

Установите сиденье на место.

Нажмите на сиденье в сторону передней части снегохода, чтобы зафиксировать защелку.



### ТИПОВОЙ ВАРИАНТ

Шаг 1: Установить сиденье на место.

Шаг 2: Нажать вперед, чтобы зафиксировать защелку.

**ПРИМЕЧАНИЕ:** Вы должны услышать отчетливый щелчок. Удостоверьтесь, что сиденье надежно закреплено, потянув его вверх.



ТИПОВОЙ ВАРИАНТ - УСТАНОВЛЕННОЕ СИДЕНЬЕ

## **⚠ ПРЕДОСТЕРЕЖЕНИЕ**

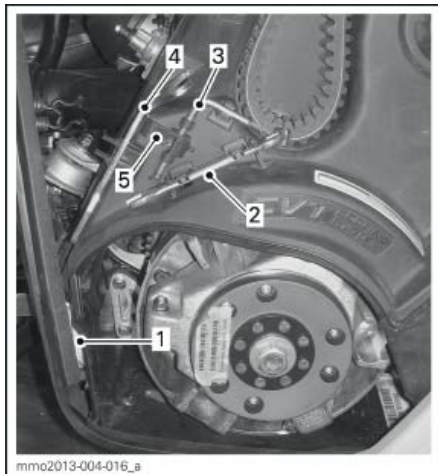
Удостоверьтесь, что сиденье надежно закреплено перед тем как начать движение.

## 9) Возимый комплект инструментов

С вашим снегоходом поставляется возимый комплект инструментов, содержащий инструменты для выполнения базовых операций обслуживания.

Инструмент закреплен непосредственно на защите ременной передачи.

**ВНИМАНИЕ** Убедитесь, что комплект инструментов надежно закреплен для предотвращения контакта с элементами вариатора. Приспособление для разведения ведомого шкива расположено на пусковом шкиве.



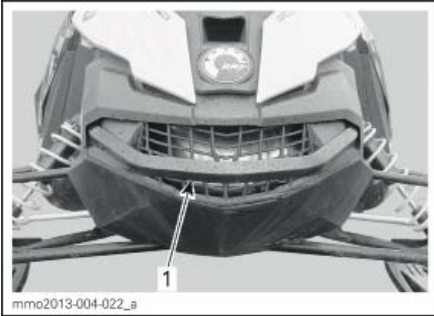
### ТИПОВОЙ ВАРИАНТ

1. Аварийный пусковой шнур
2. Ключ
3. Приспособление для разведения ведомого шкива
4. Ключ для регулировки подвески
5. Пусковой зажим

## 10) Передний и задний бамперы

Используются в случаях, когда снегоход необходимо поднять вручную.

**⚠ ОСТОРОЖНО** Используйте правильную технику поднятия тяжестей, используйте для этого силу ног. Остерегайтесь травм. Не пытайтесь поднять какую-либо часть снегохода в случае, если это выше ваших сил. Используйте подходящее подъемное устройство или по возможности обратитесь за помощью, чтобы распределить нагрузку.



ТИПОВОЙ ВАРИАНТ - ПЕРЕД

1. Передний бампер



ТИПОВОЙ ВАРИАНТ - ЗАДНЯЯ ЧАСТЬ СНЕГОХОДА

1. Задний бампер

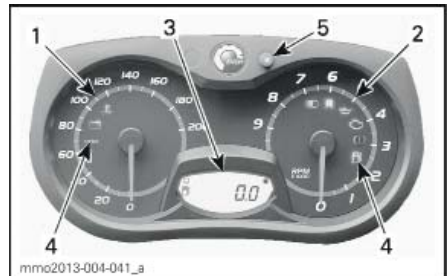
**ВНИМАНИЕ** Не используйте лыжи для того, чтобы поднять или тянуть снегоход.

## 11) Аналого-цифровая панель приборов (MX Z TNT, MXZ Sport, Renegade Adrenaline, Renegade Sport, Grand Touring Sport и Expedition Sport)

### ⚠ ПРЕДОСТЕРЕЖЕНИЕ

Чтение показаний, отображаемых на панели приборов, может отвлечь от управления снегоходом, в особенности от наблюдения за окружающей обстановкой.

### Описание панели приборов



### АНАЛОГОВАЯ/ЦИФРОВАЯ ПАНЕЛЬ ПРИБОРОВ (СТАНДАРТНЫЙ ВАРИАНТ)

1. Спидометр
2. Тахометр (об/мин)
3. Цифровой дисплей панели приборов
4. Контрольные лампы
5. Кнопка SET (S) панели приборов

**ПРИМЕЧАНИЕ:** Данная панель приборов настроена производителем на отображение Британских имперских единиц измерения, для изменения на единицы метрической системы измерения обратитесь к авторизованному дилеру Ski-Doo.

### 1) Спидометр

Измеряет скорость транспортного средства (в милях или километрах в час в зависимости от установок).



ЛЕВАЯ СТОРОНА ПАНЕЛИ ПРИБОРОВ

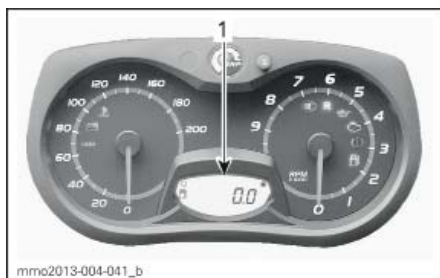
## 2) Тахометр (об/мин)

Отображает частоту вращения коленчатого вала двигателя (об/мин). Для получения действительного значения частоты вращения коленчатого вала двигателя необходимо показания прибора умножить на 1000.



ПРАВАЯ СТОРОНА ПАНЕЛИ ПРИБОРОВ

## 3) Цифровой дисплей панели приборов



1. Цифровой дисплей

Многофункциональный дисплей используется для:

- Отображения приветственного сообщения при включении
- Отображения сообщения о распознавании ключа
- Отображения различных параметров, указанных водителем
- Включения и настройки различных функций и режимов эксплуатации
- Отображения в виде бегущей строки сообщений о включении функций или неисправностях компонентов снегохода
- Отображения кодов неисправностей

### **⚠ ПРЕДОСТЕРЕЖЕНИЕ**








**Работа с панелью приборов во время движения категорически запрещена.**

## 4) Контрольные лампы и сообщения



ТИПОВОЙ ВАРИАНТ – КОНТРОЛЬНЫЕ ЛАМПЫ

Обратитесь к таблице ниже, для информации о работе контрольных ламп. Обратитесь к разделу **СИСТЕМА МОНИТОРИНГА** для детального описания контрольных ламп.

КОНТРОЛЬНАЯ ЛАМПА	ЗВУКОВОЙ СИГНАЛ	ОПИСАНИЕ
	4 коротких звуковых сигнала каждые 5 минут	Е-ТЕС Низкий уровень масла. Остановите снегоход в безопасном месте, после чего долейте масло в масляный бак.
	—	Низкий уровень топлива. Отображается один (1) сегмент на указателе уровня топлива. Незамедлительно заправьте снегоход.
	Медленно повторяющиеся длинные звуковые сигналы	Включен задний ход.
	3 коротких звуковых сигнала	Задний ход не включился. Попробуйте еще раз.
	—	Включен дальний свет фар.
—	—	Е-ТЕС Двигатель и/масло требуют прогрева перед началом работы в штатном режиме. Частота вращения коленчатого вала двигателя ограничена пока не будет достигнута нормальная рабочая температура.
Только на моделях ACE и 1200 4-ТЕС		
	—	Включен режим экономии топлива
	—	Включен стандартный режим
	—	Включен спортивный режим

## 5) Кнопка SET (S)

Используется для перемещения по многофункциональному дисплею, настроек или обнуления различных функций.

Изменения настроек применяются только при работающем двигателе.

**ПРИМЕЧАНИЕ:** Также может использоваться аналогичная по функционалу кнопка SET (S), размещенная на многофункциональном переключателе.



## Дополнительные функции панели приборов

Дополнительные функции панели приборов	
ФУНКЦИИ	
A) Одометр	X
B) Счетчик пути "А" или "В"	X
C) Счетчик продолжительности поездки	X
D) Уровень топлива.	X
E) Температура охлаждающей жидкости <sup>(1)</sup>	Opt
F) Режим консервации двигателя	X
G) Интенсивность электрообогрева рукояток	X
H) Интенсивность электрообогрева рычага управления дроссельной заслонки	X

X = Стандартная функция  
Opt = Функция доступна в качестве опции

(1) Температура охлаждающей жидкости входит в состав пакета опций. Обратитесь к дилеру Ski-Doo для получения более полной информации.

**ПРИМЕЧАНИЕ:** Данный дисплей настроен производителем на отображение британских имперских единиц измерения, для изменения на единицы метрической системы измерения обратитесь к авторизованному дилеру Ski-Doo.

**A) Одометр**

Отображает общую пройденную дистанцию.

Нажмите кнопку SET (S) для отображения показаний одометра.



1. Показания одометра

**B) Счетчик пути "А" или "В"**

Отображает пройденную дистанцию с момента последнего обнуления.

Нажмите кнопку SET (S) для отображения показаний счетчика пути (TRIP A / TRIP B).



1. Показания счетчика пути (TRIP A / TRIP B)

Нажмите и удерживайте кнопку SET (S) для обнуления счетчика.





### С) Счетчик продолжительности поездки

Отображает время работы снегохода с включенным электрооборудованием с момента последнего обнуления.

Нажмите кнопку SET (S) для отображения показаний хронометра поездки (HrTRIP).



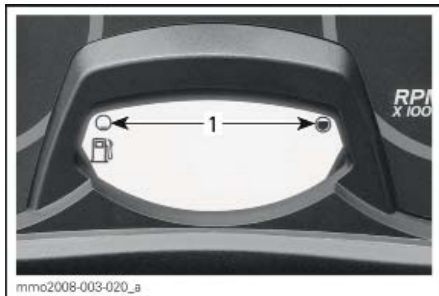
1. Показания хронометра поездки (HrTRIP)

Нажмите и удерживайте кнопку SET (S) для обнуления счетчика.



### D) Уровень топлива.

Сегментный указатель непрерывно отображает остаток топлива в баке.



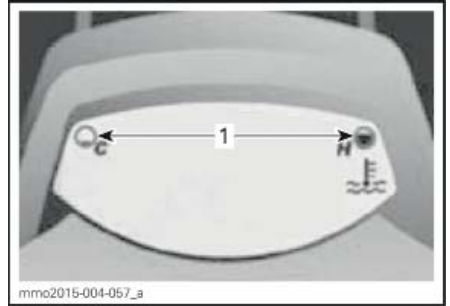
УРОВЕНЬ ТОПЛИВА

1. Рабочий диапазон

### E) Температура охлаждающей жидкости (Опция)

Температура охлаждающей жидкости отображается на цифровом дисплее.

**ВНИМАНИЕ** Если двигатель перегревается, остановите снегоход в безопасном месте. Обратитесь к части ПОИСК И УСТРАНЕНИЕ НЕИСПРАВНОСТЕЙ.



ОПЦИОНАЛЬНЫЙ МОДУЛЬ УСТАНОВЛЕН

1. Температура двигателя

### F) Режим консервации двигателя E-TEC

При активации режима консервации двигателя отображается «OIL».

### G) Интенсивность электрообогрева руля

Текущая интенсивность подогрева отображается на цифровом дисплее.

**ПРИМЕЧАНИЕ:** Интенсивность подогрева имеет 9 степеней. При отпуске рычага, на дисплее вновь будет отображаться индикатор уровня топлива.



ОТОБРАЖЕНИЕ ИНТЕНСИВНОСТИ ПОДОГРЕВА

1. Интенсивность подогрева ниже

2. Интенсивность подогрева выше

## Н) Интенсивность электрообогрева рычага управления дроссельной заслонки

**ПРИМЕЧАНИЕ:** Интенсивность подогрева отображается на цифровом дисплее при нажатии на кнопку подогрева рычага управления дроссельной заслонкой. При отпускании рычага, на дисплее вновь будет отображаться индикатор уровня топлива.

**ПРИМЕЧАНИЕ:** Интенсивность подогрева имеет 9 степеней.



ОТОБРАЖЕНИЕ ИНТЕНСИВНОСТИ ПОДОГРЕВА

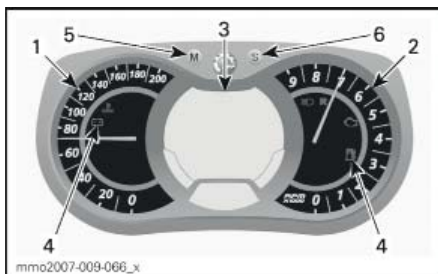
1. Интенсивность подогрева ниже
2. Интенсивность подогрева выше

## 16) Многофункциональная Аналого-цифровая панель приборов (Все модели, исключая MX Z TNT, MX Z Sport, Renegade Adrenaline, Renegade Sport, Grand Touring Sport и Expedition Sport)

### ⚠ ПРЕДОСТЕРЕЖЕНИЕ

Чтение показаний, отображаемых на панели приборов, может отвлечь от управления снегоходом, в особенности от наблюдения за окружающей обстановкой.

## Описание панели приборов



### МНОГООБЪЕКТНАЯ АНАЛОГОВО-ЦИФРОВАЯ ПАНЕЛЬ ПРИБОРОВ

1. Спидометр
2. Тахометр
3. Многофункциональный цифровой дисплей
4. Контрольные лампы
5. Кнопка Mode
6. Кнопка Set

**ПРИМЕЧАНИЕ:** Данная панель приборов настроена производителем на отображение Британских имперских единиц измерения, для изменения на единицы метрической системы измерения обратитесь к авторизованному дилеру Ski-Doo.

### 1) Спидометр

Отображает скорость движения снегохода.



ЛЕВАЯ СТОРОНА ПАНЕЛИ ПРИБОРОВ

### 2) Тахометр (об/мин)

Отображает частоту вращения коленчатого вала двигателя (об/мин). Для получения действительного значения частоты вращения коленчатого вала двигателя необходимо показания прибора умножить на 1000.



ПРАВАЯ СТОРОНА ПАНЕЛИ ПРИБОРОВ

### 3) Многофункциональный цифровой дисплей



МНОГОФУНКЦИОНАЛЬНАЯ АНАЛОГОВО-ЦИФРОВАЯ ПАНЕЛЬ ПРИБОРОВ

#### 1. Многофункциональный дисплей

Многофункциональный дисплей используется для:

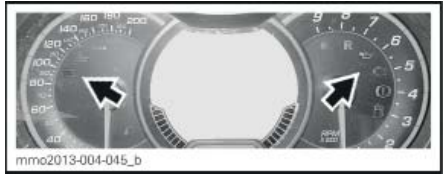
- Отображения приветственного сообщения при включении
- Отображения сообщения о распознавании ключа
- Отображения различных параметров, указанных водителем
- Включения и настройки различных функций и режимов эксплуатации
- Отображения в виде бегущей строки сообщений о включении функций или неисправностях компонентов снегохода
- Отображения кодов неисправностей

При включении инфоцентра, на цифровой дисплей по умолчанию будут выведены последние выбранные показания.

## ⚠ ПРЕДОСТЕРЕЖЕНИЕ








**Работа с панелью приборов во время движения категорически запрещена.**

### 4) Контрольные лампы и сообщения



ТИПОВОЙ ВАРИАНТ – КОНТРОЛЬНЫЕ ЛАМПЫ

Обратитесь к таблице ниже, для информации о работе контрольных ламп. Обратитесь к разделу **СИСТЕМА МОНИТОРИНГА** для детального описания контрольных ламп.

КОНТРОЛЬНАЯ ЛАМПА	ЗВУКОВОЙ СИГНАЛ	СООБЩЕНИЕ	ОПИСАНИЕ
	4 коротких звуковых сигнала каждые 5 минут	LOW OIL (НИЗКИЙ УРОВЕНЬ МАСЛА)	Е-ТЕС Низкий уровень масла. Остановите снегоход в безопасном месте, после чего долейте масло в масляный бак.
	—	—	Низкий уровень топлива. Отображается один (1) сегмент на указателе уровня топлива. Незамедлительно заправьте снегоход.
	Медленно повторяющиеся длинные звуковые сигналы	REVERSE (ЗАДНИЙ ХОД)	Включен задний ход.
	3 коротких звуковых сигнала	REV. FAIL (ЗАДНИЙ ХОД НЕ ВКЛЮЧЕН)	Задний ход не включился. Попробуйте еще раз.
	—	—	Включен дальний свет фар.
—	—	WARM UP (ПРОГРЕВ)	Е-ТЕС Двигатель и/масло требуют прогрева перед началом работы в штатном режиме. Частота вращения коленчатого вала двигателя ограничена пока не будет достигнута нормальная рабочая температура (до 10 минут при движении) Прогрев может потребоваться после повторного запуска в очень холодную погоду.
ACE и 1200 E-TEC			
	—	—	Включен режим экономии топлива
	—	—	Включен стандартный режим
	—	—	Включен спортивный режим

### 5) Кнопка MODE (M)

Используется для перемещения по многофункциональному дисплею, настроек или обнуления различных функций.

**ПРИМЕЧАНИЕ:** Также может использоваться аналогичная по функционалу кнопка MODE (M), размещенная на многофункциональном переключателе.

### 6) Кнопка SET (S)

Используется для перемещения по многофункциональному дисплею, настроек или обнуления различных функций.

Изменения настроек применяются только при работающем двигателе.

**ПРИМЕЧАНИЕ:** Также может использоваться аналогичная по функционалу кнопка SET (S), размещенная на многофункциональном переключателе.

**Дополнительные функции панели приборов**

<b>Дополнительные функции панели приборов</b>	
<b>ФУНКЦИИ</b>	
A) Спидометр	Индикация по умолчанию
B) Тахометр	X
C) Одометр	X
D) Счетчик пути "А" или "В"	X
E) Хронометр поездки	X
F) Часы	X
G) Уровень топлива.	X
H) Альтиметр (E-TEC)	X
I) Наивысшая скорость	X
J) Средняя скорость	X
K) Интенсивность электрообогрева рукояток	X
L) Интенсивность электрообогрева рычага управления дроссельной заслонки	X
M) Мгновенный расход топлива	X
N) Общий расход топлива	X
O) Экран для сообщений	X
P) Температура охлаждающей жидкости	Opt
Q) Режим консервации двигателя E-TEC	X
R) Режим записи времени прохождения круга <sup>(1)</sup>	Opt
S) Максимальная частота вращения коленчатого вала (E-TEC)	X
<p>X = Стандартная функция  Opt = Функция доступна в качестве опции</p> <p>(1) Компас и функция записи времени прохождения круга могут быть легко установлены на снегоход после приобретения специального модуля. Обратитесь к дилеру Ski-Doo для получения дополнительной информации.</p>	

### А) Спидометр

Помимо аналогового спидометра скорость движения снегохода может также отображаться на многофункциональном дисплее.

Показания спидометра могут быть выведены на дисплей 1 или 2.



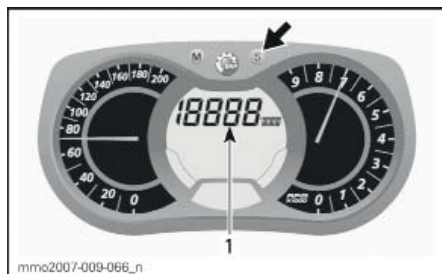
**МНОГОФУНКЦИОНАЛЬНЫЙ ДИСПЛЕЙ**

1. Дисплей 1
2. Дисплей 2

Для выбора требуемого дисплея используйте кнопку MODE (M), после чего выполните следующее:



Пока выбранный дисплей мигает нажмите кнопку SET (S) для выбора показаний спидометра.



1. Показания спидометра

Подтвердите установку нажатием кнопки MODE (M) или подождите 5 секунд для автоматического подтверждения.



### В) Тахометр

Помимо аналогового тахометра частота вращения коленчатого вала двигателя может также отображаться на многофункциональном дисплее.

Показания тахометра могут быть выведены на дисплей 1 или 2.



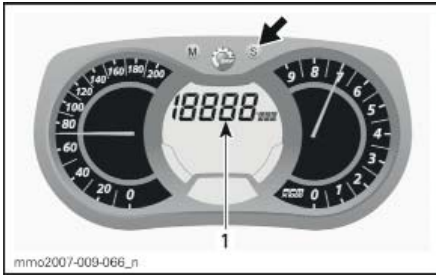
**МНОГОФУНКЦИОНАЛЬНЫЙ ДИСПЛЕЙ**

1. Дисплей 1
2. Дисплей 2

Для выбора требуемого дисплея используйте кнопку MODE (M), после чего выполните следующее:



Пока выбранный дисплей мигает нажмите кнопку SET (S) для выбора показаний тахометра.



1. Показания тахометра

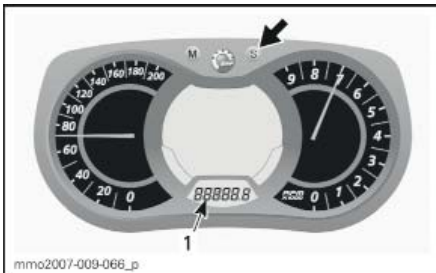
Подтвердите установку нажатием кнопки MODE (M) или подождите 5 секунд для автоматического подтверждения.



### С) Одометр

Отображает общую пройденную дистанцию.

Нажмите кнопку SET (S) для отображения показаний одометра.

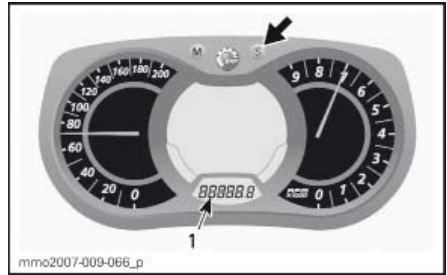


1. Показания одометра (километры или мили)

### Д) Счетчик пути "А" или "В"

Отображает пройденную дистанцию с момента последнего обнуления.

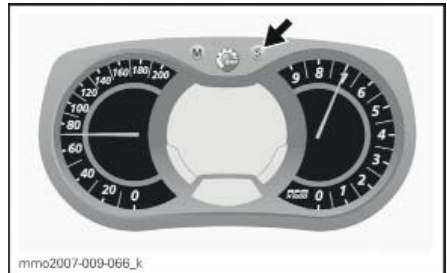
Нажмите кнопку SET (S) для отображения показаний счетчика пути (TRIP A / TRIP B).



1. Показания счетчика пути (TRIP A / TRIP B)

Нажмите и удерживайте кнопку SET (S) для обнуления счетчика.

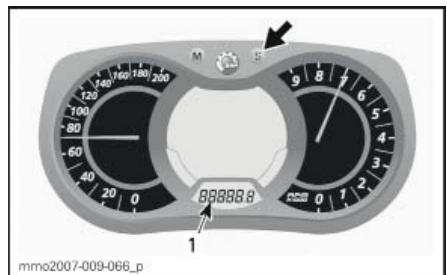
**ПРИМЕЧАНИЕ:** На моделях ACE обнуление счетчика пути TRIP B также обнулит счетчик ОБЩЕГО РАСХОДА ТОПЛИВА.



### Е) Хронометр поездки

Отображает время работы снегохода с включенным электрооборудованием с момента последнего обнуления.

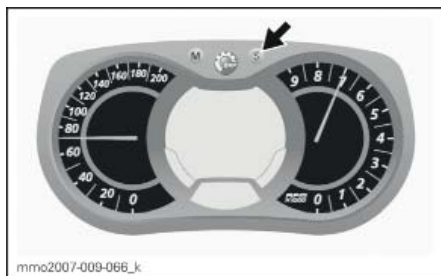
Нажмите кнопку SET (S) для отображения показаний хронометра поездки (HrTRIP).



1. Показания хронометра поездки (HrTRIP)

Нажмите и удерживайте кнопку SET (S) для обнуления счетчика.



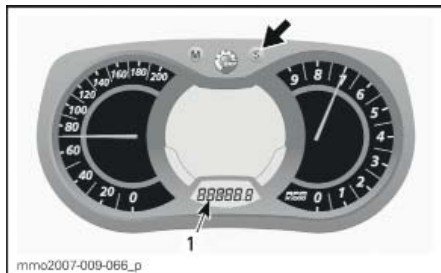


## F) Часы

### Модели, оснащенные электрическим стартером

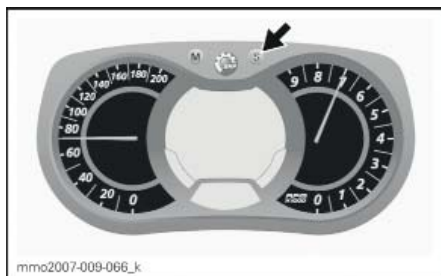
**ПРИМЕЧАНИЕ:** Формат отображения данных часов исключительно 24-часовой.

Нажмите кнопку SET (S) для выбора часов.



#### 1. Часы

Нажмите и удерживайте кнопку SET (S) для начала установки часов.



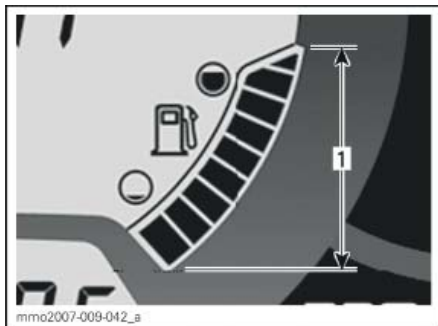
Для изменения значения ЧАСОВ воспользуйтесь кнопкой SET (S), пока мигает соответствующее поле.

Для изменения значения МИНУТ воспользуйтесь кнопкой MODE (M) для перехода на соответствующее поле. Для изменения значения воспользуйтесь кнопкой SET (S).

Повторное нажатие на кнопку MODE (M) приведет к сохранению текущих установок и вернет вас на исходный экран.

## G) Уровень топлива.

Сегментный указатель непрерывно отображает остаток топлива в баке.



## УРОВЕНЬ ТОПЛИВА

### 1. Рабочий диапазон

## H) Альтиметр

Отображает **примерную** высоту снегохода над уровнем моря, рассчитанную по величине атмосферного давления.

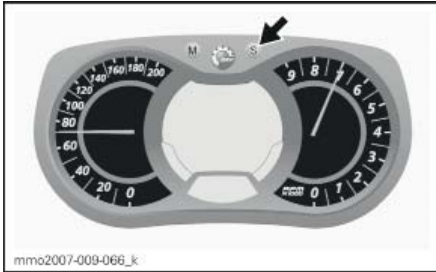
**ПРИМЕЧАНИЕ:** Показания альтиметра округляются до 100 м (при использовании метрической системы) или 200 футов (при использовании имперской системы).

Для вывода показаний альтиметра, выполните следующее:

Нажмите кнопку MODE (M) для выбора дисплея 2.



Пока выбранный дисплей мигает нажмите кнопку SET (S) для выбора показаний альтиметра.



При включении индикации альтиметра вы должны увидеть следующий символ.



#### АЛЬТИМЕТР ВКЛЮЧЕН

Подтвердите установку нажатием кнопки MODE (M) или подождите 5 секунд для автоматического подтверждения.



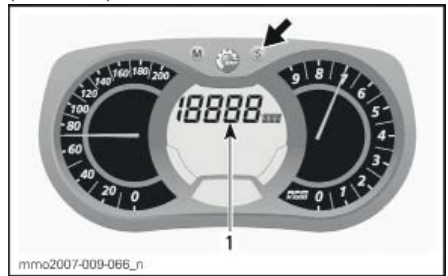
#### 1) Наивысшая скорость

Хранит информацию о наивысшей достигнутой скорости движения со времени последнего обнуления.

Для вывода показаний, выполните следующее:  
Нажмите кнопку MODE (M) для выбора дисплея 1.



Пока выбранный дисплей мигает нажмите кнопку SET (S) для отображения значения наивысшей достигнутой скорости движения (TOP\_SPD).



#### 1. Максимальная достигнутая скорость (TOP\_SPD)

Подтвердите установку нажатием кнопки MODE (M) или подождите 5 секунд для автоматического подтверждения.



Для обнуления, нажмите кнопку MODE (M) для выбора соответствующего режима.



Нажмите и удерживайте кнопку SET (S) в течение 5 секунд для обнуления счетчика.



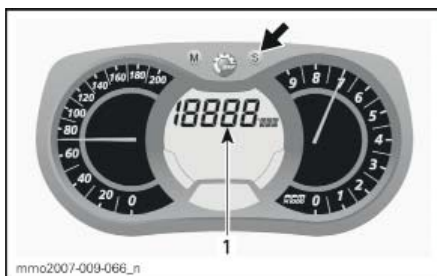
### Ж) Средняя скорость

Хранит информацию о средней скорости движения со времени последнего обнуления.

Для вывода показаний, выполните следующее:  
Нажмите кнопку MODE (M) для выбора дисплея 1.



Пока выбранный дисплей мигает нажмите кнопку SET (S) для отображения значения средней скорости движения (AVR\_SPD).



### 1. Средняя скорость (AVR\_SPD)

Подтвердите установку нажатием кнопки MODE (M) или подождите 5 секунд для автоматического подтверждения.



Для обнуления, нажмите кнопку MODE (M) для выбора соответствующего режима.



Нажмите и удерживайте кнопку SET (S) в течение 5 секунд для обнуления счетчика.

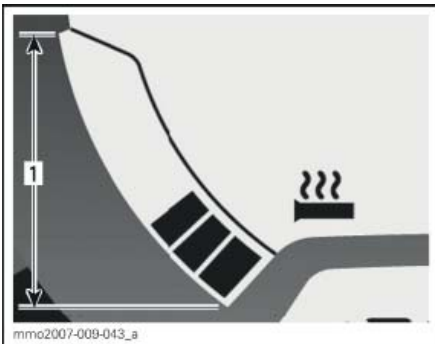


### К) Интенсивность электрообогрева рукояток

Сегментный указатель отображающий интенсивность подогрева.

**ПРИМЕЧАНИЕ:** Интенсивность подогрева имеет 9 степеней. При отпускании кнопки подогрева рукояток, на дисплей будет вновь выведен указатель температуры охлаждающей жидкости (если ваша модель снегохода им оснащена).

Обратитесь к подразделу **ПЕРЕКЛЮЧАТЕЛЬ ЭЛЕКТРООБОГРЕВА РУКОЯТОК РУЛЯ** для получения дополнительной информации.



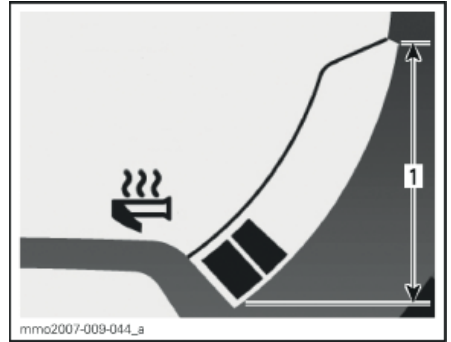
### ЭЛЕКТРООБОГРЕВ РУКОЯТОК РУЛЯ 1. Рабочий диапазон

### Л) Интенсивность электрообогрева рычага управления дроссельной заслонки

Сегментный указатель отображающий интенсивность подогрева.

Данный указатель будет включаться автоматически при нажатии на выключатель электрообогрева рычага управления дроссельной заслонкой. Интенсивность подогрева имеет 9 степеней. При отпускании кнопки подогрева рычага управления дроссельной заслонкой, на дисплей будет вновь выведен указатель уровня топлива.

Обратитесь к подразделу **ПЕРЕКЛЮЧАТЕЛЬ ЭЛЕКТРООБОГРЕВА РЫЧАГА УПРАВЛЕНИЯ ДРОССЕЛЬНОЙ ЗАСЛОНКОЙ** для получения дополнительной информации.



### ЭЛЕКТРООБОГРЕВ РЫЧАГА УПРАВЛЕНИЯ ДРОССЕЛЬНОЙ ЗАСЛОНКОЙ 1. Рабочий диапазон

### М) Мгновенный расход топлива

Рассчитывает средний расход топлива при движении.

Для вывода значения мгновенного расхода топлива, выполните следующее:

Нажмите кнопку MODE (M) для выбора дисплея 1.



Пока выбранный дисплей мигает нажмите кнопку SET (S) для отображения значения мгновенного расхода топлива.



### 1. Мгновенный расход топлива

Подтвердите установку нажатием кнопки MODE (M) или подождите 5 секунд для автоматического подтверждения.



### N) Общий расход топлива

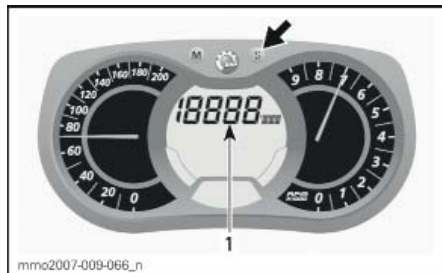
Хранит информацию о значении общего расхода топлива со времени последнего обнуления.

Для вывода значения общего расхода топлива, выполните следующее:

Нажмите кнопку MODE (M) для выбора дисплея.

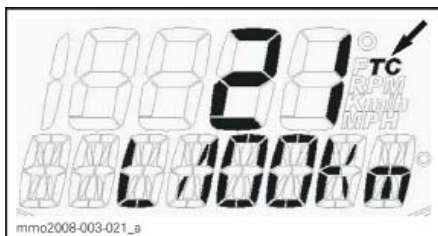


Пока выбранный дисплей мигает нажмите кнопку SET (S) для отображения значения общего расхода топлива.



1. Общий расход топлива

При включении данного режима на экране будет отображаться сообщение TC (ОБЩИЙ РАСХОД).

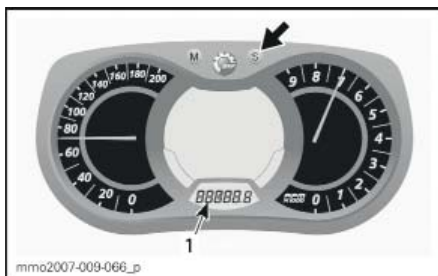


### ТИПОВОЙ ВАРИАНТ

Подтвердите установку нажатием кнопки MODE (M) или подождите 5 секунд для автоматического подтверждения.



Для обнуления сохраненных данных, установите в качестве счетчика пути СЧЕТЧИК В (TRIP B). Обратитесь к подразделу СЧЕТЧИК ПУТИ "А" ИЛИ "В" для получения дополнительной информации.



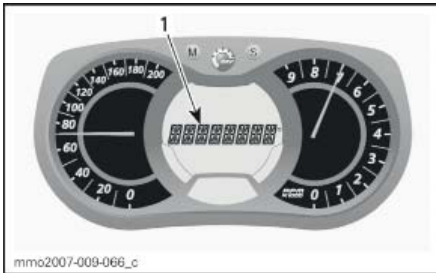
1. Показания счетчика пути В (TRIP B)

Нажмите и удерживайте кнопку SET (S) для обнуления счетчика.





### О) Экран для сообщений



#### 1. Экран для сообщений

Обратитесь к подразделу КОНТРОЛЬНЫЕ ЛАМПЫ И СООБЩЕНИЯ для получения информации о типовых сообщениях.

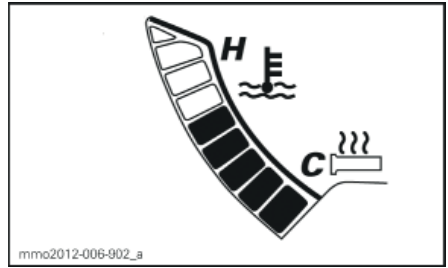
Обратитесь к разделу СИСТЕМА МОНИТОРИНГА для детального описания контрольных ламп и сообщений, относящихся к системе D.E.S.S.

### Р) Температура охлаждающей жидкости

Сегментный указатель отображает температуру охлаждающей жидкости.

Во время нормальной эксплуатации показания не должны превышать приблизительно среднюю часть указателя.

**ВНИМАНИЕ** Если двигатель перегревается, остановите снегоход в безопасном месте. Обратитесь к части ПОИСК И УСТРАНЕНИЕ НЕИСПРАВНОСТЕЙ.



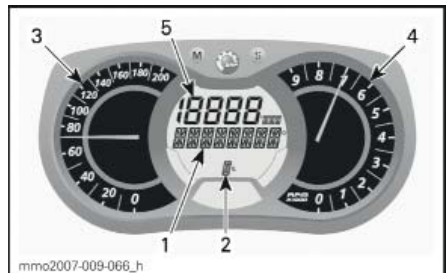
### Q) Режим консервации двигателя E-TEC

При начале процедуры консервации отображается сообщение OIL.

### R) Режим записи времени прохождения круга (Опция)

В данном режиме скорость снегохода, обороты двигателя и выбранная функция на дисплее 1 могут быть одновременно записаны в течение заданного водителем промежутка времени.

Также предусмотрена возможность сохранения 9 различных заездов/кругов общей продолжительностью до 2,5 минут.



### РЕЖИМ ЗАПИСИ ВРЕМЕНИ ПРОХОЖДЕНИЯ КРУГА

1. Экран режима записи времени прохождения круга
2. Заезды (круги)
3. Скорость снегохода
4. Частоту вращения коленчатого вала двигателя (об/мин).
5. Выбранная функция

Для включения режим записи времени прохождения круга:

1. Нажмите кнопку SET (S) для отображения показаний одометра на дисплее 3.
2. Нажмите и удерживайте кнопку SET (S) в течение 2 секунд для включения режима. На дисплее появится сообщение REC, подтверждающее выбор режима записи времени прохождения круга.

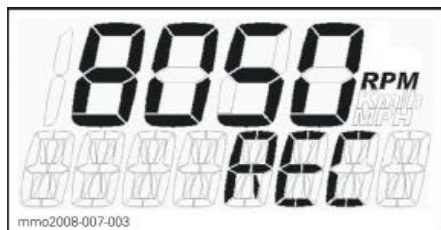


1. Режим записи времени прохождения круга
2. Одометр
3. Нажмите кнопку SET (S) для переключения между режимами.

Доступны режимы: Остановка (STOP), запись (REC (record)) и отображение (PLAY).

Для записи:

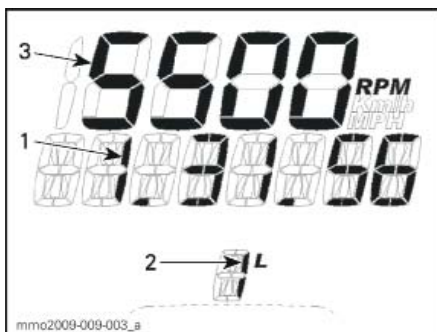
1. Выберите режим записи (REC (record)).



**РЕЖИМ ЗАПИСИ ВРЕМЕНИ ПРОХОЖДЕНИЯ КРУГА**

2. Нажмите кнопку MODE (M) для начала записи.
3. Нажимайте кнопку MODE (M) во время записи каждый раз, когда хотите записать новое время круга (от 1 до 9).

Нажмите кнопку SET (S) для остановки записи.



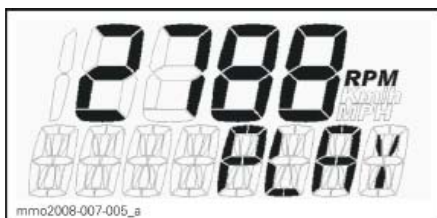
**РЕЖИМ ЗАПИСИ ВРЕМЕНИ ПРОХОЖДЕНИЯ КРУГА**

1. Записываемое время
2. Круг/заезд
3. Выбранный режим

Для записи другого заезда нажимайте кнопку SET (S) до тех пор, пока на экране не появится режим записи (REC (record)). Для записи повторной процедуры, описанные выше.

Для просмотра записанных данных:

Выберите режим отображения (PLAY).



**РЕЖИМ ОТОБРАЖЕНИЯ**

1. Нажмите кнопку MODE (M) для отображения записанных данных.

Все записанные данные (показания спидометра, тахометра и выбранной функции на дисплее 1) будут отображаться в одно время.

2. Нажмите кнопку SET (S) для остановки записанного круга или кнопку MODE (M) для переключения на другой круг.



**ПРИМЕЧАНИЕ:** Нажатие кнопки SET (S) остановит процесс отображения данных, после чего на экран будет выведено общее время круга. Через 5 секунд произойдет автоматическое переключение на следующий записанный круг.

После отображения данных по всем записанным кругам на дисплей будет выведено сообщение STOP.

Для просмотра записанных данных еще раз вернуться в режим отображения нажатием кнопки SET (S). Повторите процедуры, описанные выше.

Для записи других кругов вернуться в режим записи нажатием кнопки SET (S). Для записи повторите процедуры, описанные выше.

Нажмите и удерживайте кнопку SET (S) в течение 5 секунд для выхода из режима записи. На экран будет выведен последний использованный режим.

### S) Максимальная частота вращения коленчатого вала (E-TEC)

Записывает значение максимальной частоты вращения коленчатого вала с момента сброса данных.

1. Нажмите кнопку MODE (M) для выбора дисплея.



**ПРИМЕЧАНИЕ:** Дисплей будет мигать в течение 5 секунд, затем, если не будет изменен, вернется к выбранному ранее режиму.

2. Пока дисплей мигает нажмите кнопку SET (S) для просмотра вариантов и выбора режима записи значения максимальной частоты вращения коленчатого вала: RPM(TOP\_RPM).



1. Top RPM (TOP\_RPM) mode

3. Нажмите кнопку MODE (M) для подтверждения выбора или подождите 5 секунд.



Для сброса записанных данных нажмите кнопку MODE (M) для выбора режима.



Нажмите и удерживайте кнопку SET (S) в течение 5 секунд, чтобы сбросить записанные ранее данные.



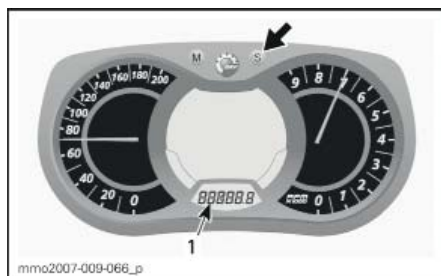
## Настройка панели приборов

### Установка часов

#### Модели, оснащенные АКБ

**ПРИМЕЧАНИЕ:** Формат отображения данных часов исключительно 24-часовой.

Нажмите кнопку SET (S) для выбора часов.



#### 1. Часы

Нажмите и удерживайте кнопку SET (S) для начала установки часов.



Для изменения значения ЧАСОВ воспользуйтесь кнопкой SET (S), пока мигает соответствующее поле.

Для изменения значения МИНУТ воспользуйтесь кнопкой MODE (M) для перехода на соответствующее поле. Для изменения значения воспользуйтесь кнопкой SET (S).

Повторное нажатие на кнопку MODE (M) приведет к сохранению текущих установок и вернет вас на исходный экран.

## Выбор единиц измерения (КМ/Ч или МРН)

Показания спидометра могут отображаться как в метрических, так и в неметрических единицах. Обратитесь к авторизованному дилеру Ski-Doo.

### Языковые настройки

Язык дисплея панели приборов может быть изменен. Обратитесь к авторизованному дилеру Ski-Doo за информацией о доступных языковых настройках и изменением таковых на вашей модели снегохода.

## 13) Багажный отсек

### ⚠ ПРЕДОСТЕРЕЖЕНИЕ

Все багажные отсеки должны быть надлежащим образом заперты и не должны содержать тяжелые, острые или хрупкие предметы.

**ВНИМАНИЕ** МАКСИМАЛЬНАЯ нагрузка составляет 1,8 кг при условии равномерного распределения.

Поверните защелку вправо, а затем потяните вниз правую сторону крышки, чтобы открыть багажный отсек.



1. Багажный отсек
2. Защелка

Для закрытия отсека сначала надавите на левую часть крышки, затем на правую часть крышки и поверните защелку.

Закройте крышку и надавите на защелку так, чтобы она зафиксировалась на крюке.

### Двухместные модели

Багажный отсек расположен в задней части заднего сиденья.

Просто откройте и закройте, используя молнию.

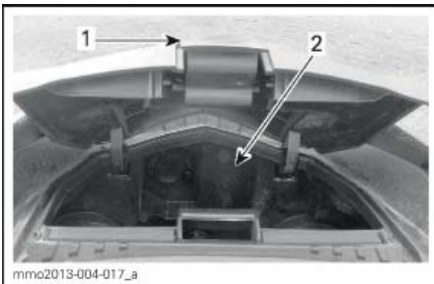


1. Молния багажного отсека

### 14) Передний багажный отсек

Багажный отсек расположен в передней части снегохода, над панелью приборов.

Чтобы открыть багажный отсек потяните выступ.



1. Выступ  
2. Багажный отсек

### 15) Сцепное устройство (только для европейского рынка)

Буксировка груза при использовании сцепного устройства допускается только на жесткой сцепке.

**ПРИМЕЧАНИЕ:** Обратитесь к наклейке на корпусе снегохода для информации о максимально допустимом весе буксируемого груза.

#### ⚠ ПРЕДОСТЕРЕЖЕНИЕ

**Буксировка груза на гибкой сцепке категорически запрещена. Используйте только жесткую сцепку. Использование гибкой сцепки может привести к столкновению груза и снегохода, а также к опрокидыванию последнего в случае резкого торможения или при движении вниз по склону.**

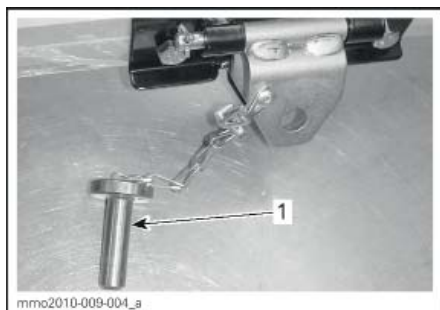
#### Использование сцепного устройства

Отсоедините сцепное устройство от его опоры, сняв шпильку.



1. Сцепное устройство  
2. Шпилька

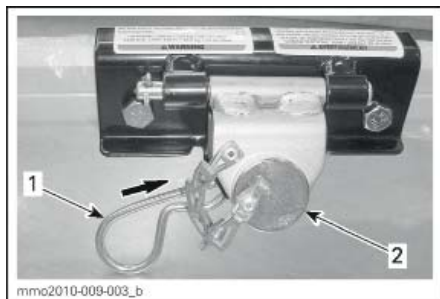
Снимите палец со сцепного устройства, подсоедините дышло прицепа и закрепите его с помощью пальца.



ТИПОВОЙ ВАРИАНТ

1. Палец

Зафиксируйте положение пальца в сцепном устройстве, используя снятую ранее шпильку.



ТИПОВОЙ ВАРИАНТ

1. Шпилька

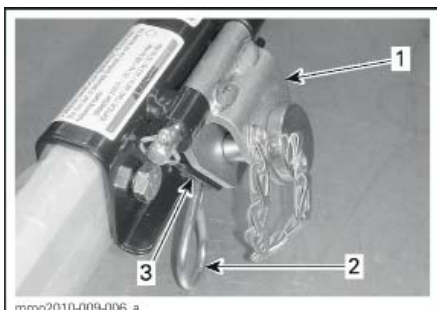
2. Палец

**ВНИМАНИЕ** Всегда отсоединяйте сцепное устройство от опоры для того, чтобы предотвратить повреждение снегохода. Убедитесь, что сцепное устройство свободно движется при буксировке вспомогательного оборудования.



СЦЕПНОЕ УСТРОЙСТВО ДВИЖЕТСЯ СВОБОДНО

В случае, если сцепное устройство не используется, для предотвращения шумов закрепляйте его на опоре, используя шпильку.



СЦЕПНОЕ УСТРОЙСТВО НЕ ИСПОЛЬЗУЕТСЯ

1. Сцепное устройство

2. Шпилька

3. Опора

## 16) Защита ремня вариатора

### Снятие защиты ремня вариатора

#### ⚠ ПРЕДОСТЕРЕЖЕНИЕ

Эксплуатация двигателя КАТЕГОРИЧЕСКИ запрещена, если:

- Отсутствуют установленные надлежащим образом элементы защиты ремня вариатора.
- Открыты или сняты боковые панели и/или капот.

Регулировка движущихся деталей при работающем двигателе КАТЕГОРИЧЕСКИ запрещена.

**ПРИМЕЧАНИЕ:** Защита ремня вариатора специально изготовлена чуть большего размера, чтобы обеспечить натяг в сопряжении с фиксаторами. Это позволяет снизить уровень шума и вибраций. При установке защиты необходимо сохранить этот натяг.

Снимите колпачок шнура безопасности с выключателя двигателя.

Откройте левую боковую панель моторного отсека.

Снимите шплинт.



1. Шплинт

Поднимите заднюю часть защиты ремня вариатора, после чего освободите ее из фиксатора, потянув наружу.

### Установка защиты ремня вариатора

При установке защиты ремня вариатора установите ее вырез в направлении передней части снегохода.

Вставьте выступ в вырез и установите на место.



ТИПОВОЙ ВАРИАНТ

1. Выступ

Установите уплотнитель на фиксирующий палец. Возможно вам потребуется слегка приподнять консоль, чтобы сделать это.



ТИПОВОЙ ВАРИАНТ

1. Фиксирующий палец

Установите заднюю часть защиты на фиксатор и закрепите ее с помощью шплинта.

**ПРИМЕЧАНИЕ:** Убедитесь что задняя часть защиты правильно установлена на ограничителе.



1. Шплинт

### 17) Держатель запасного ремня вариатора

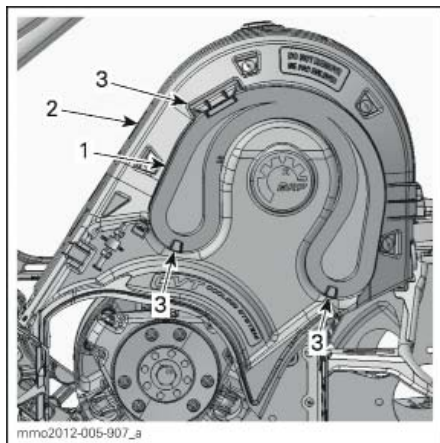
Запасной ремень вариатора может быть закреплен на держателе, на защите ремня вариатора.

**ПРИМЕЧАНИЕ:** Запасной ремень вариатора не входит в комплект поставки снегохода.

Установите запасной ремень вариатора в выемку для запасного ремня.

Закрепите его, заведя за фиксирующие выступы.



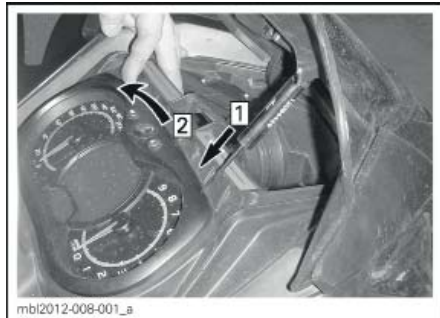


1. Запасной ремень вариатора.
2. Защита ремня вариатора
3. Фиксирующие выступы

## 18) Верхний элемент корпуса (капот)

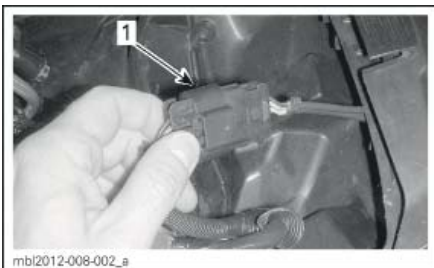
### Снятие верхнего элемента корпуса

1. Снимите панель приборов.



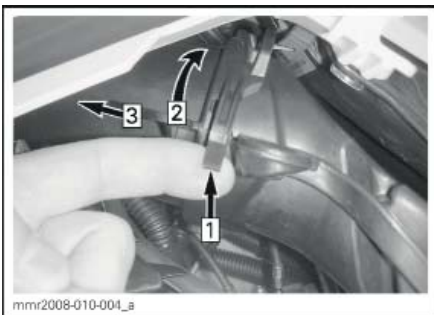
Шаг 1: Расфиксируйте  
Шаг 2: Наклоните

2. Отсоедините разъем панели приборов.
3. Отсоедините разъем головного освещения.



mbi2012-008-002\_a

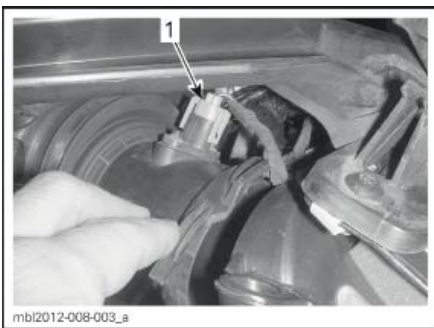
1. Разъем головного освещения.
4. Откройте боковую панель слева.
5. Снимите правую и левую боковые панели.
6. Снимите защиту ремня вариатора.
7. Отсоедините соединительную трубку воздуховода.



mmr2008-010-004\_a

Шаг 1: Поднимите фиксатор  
Шаг 2: Вращайте трубку  
Шаг 3: Тяните вперед

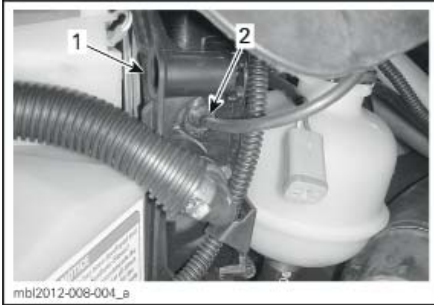
8. Отсоедините датчик температуры воздуха (ATS) в верхней части соединительной трубы.



mbi2012-008-003\_a

1. Разъем ATS
9. Откройте и снимите правую боковую панель.

10. Отсоедините шланг датчика давления воздуха от блока управления двигателем.



1. Блок управления двигателем  
2. Шланг датчика давления воздуха.

11. Снимите 4 винта крепления верхнего элемента корпуса, по два с каждой стороны.



ПОКАЗАНА ЛЕВАЯ СТОРОНА

1. Винты крепления

12. Наклоните верхний элемент корпуса на 5 градусов в сторону верхней части, затем сдвиньте вперед.

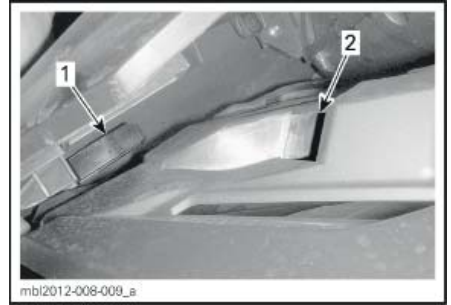
13. Снимите верхний элемент корпуса.



СДВИНЬТЕ ВПЕРЕД

## Установка верхнего элемента корпуса

1. Вставьте выступы верхнего элемента корпуса в соответствующие углубления нижней части.



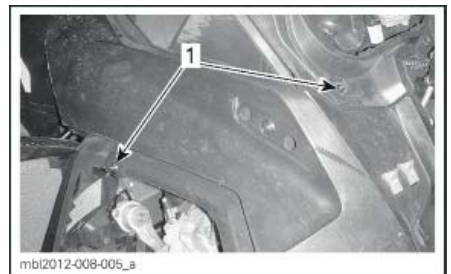
1. Выступы верхней панели корпуса  
2. Углубление нижней части

2. Сдвиньте элемент в направлении задней части снегохода.



СДВИНЬТЕ НАЗАД

3. С обеих сторон установите крепежные винты верхнего элемента корпуса.



ПОКАЗАНА ЛЕВАЯ СТОРОНА

1. Винты крепления



## 4. Подсоедините:

- Шланг датчика давления воздуха к блоку управления двигателем
- Разъем головного освещения.
- Разъем панели приборов
- Датчик давления воздуха (ATS)
- Соединительную трубку воздуховода.

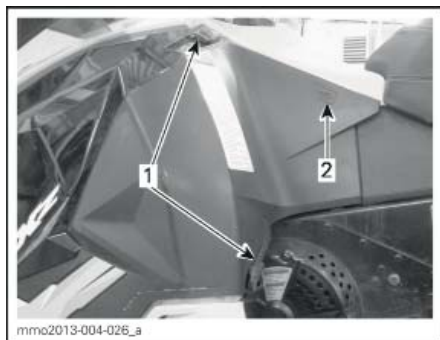
## 5. Установите:

- Панель приборов
- Защиту ремня вариатора.

**19) Боковые панели**

Чтобы открыть боковую панель расфиксируйте обе защелки. Уверенно потяните, чтобы снять панель со штифта.

Уверенно потяните защелку, чтобы снять ее с крюка консоли. Штифт должен выскочить без усилий.

**ТИПОВОЙ ВАРИАНТ**

1. Защелки
2. Расположение штифта

Для установки боковой панели зафиксируйте защелки. Крепко надавите на расположение штифта, чтобы зафиксировать его.

Чтобы снять боковую панель – откройте ее, затем поднимите. Освободите нижнюю петлю из посадочного места, затем верхнюю петлю, опустив панель.

Чтобы установить боковую панель – установите верхнюю петлю и затем нижнюю.

Закройте боковую панель.

**⚠ ПРЕДОСТЕРЕЖЕНИЕ**

**Запуск и эксплуатация снегохода со открытыми или снятыми боковыми панелями категорически запрещены.**

**20) Рукоятка ручного стартера (если применима)**

Справа на снегоходе расположен механизм ручного стартера. Для приведения в действие механизма медленно тяните на себя рукоятку, пока не почувствуете сопротивление, после чего резко потяните рукоятку. Медленно отпустите рукоятку.

**21) Пассажи́рское сиденье (двухместные модели)**

Фиксированное сиденье пассажира со спинкой.

**⚠ ПРЕДОСТЕРЕЖЕНИЕ**

**Каждый пассажир снегохода должен иметь возможность надежно упереть ноги в подножки и крепко держаться за поручни в течение всего времени, пока он находится на снегоходе. Важно следовать этим критериям, так как пассажир, сохраняющий равновесие, со значительно меньшей вероятностью будет выброшен со снегохода.**

**22) Пассажи́рские поручни (двухместные модели)**

Во время движения пассажир должен держать ее за поручни на сидении.

**23) Регулируемые зеркала (если применимо)**

Каждое зеркало может быть настроено по желанию водителя.

**⚠ ПРЕДОСТЕРЕЖЕНИЕ**

**Регулировку зеркал производите только при стоянке в безопасном месте.**

## 24) Сумка на туннель (только GT SE)

### ⚠ ПРЕДОСТЕРЕЖЕНИЕ

Сумка на туннель должна быть надлежащим образом закреплена и не должна содержать тяжелые, острые или хрупкие предметы.

**⚠ ОСТОРОЖНО МАКСИМАЛЬНАЯ** нагрузка для данной сумки составляет 2,27 кг, при условии равномерного распределения.

## 25) Разъем для шлемов с электрическим подогревом визора (на некоторых моделях)

Визор с электроподогревом может быть подключен к данному разъему. Электропитание будет доступно во время работы двигателя. Удлинитель, снимающий нагрузку со шнура, поставляется со снегоходом.

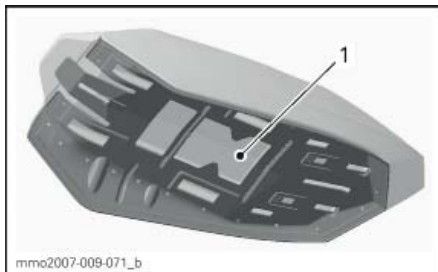
## 26) Электрическая розетка 12 В (на некоторых моделях)

Электрооборудование на 12 В может быть подключено к данному разъему. Электропитание будет доступно во время работы двигателя.

## 27) Руководство по эксплуатации

### Одноместные модели

Руководство располагается под сиденьем. Для доступа к нему обратитесь к подразделу **СИДЕНЬЕ ВОДИТЕЛЯ**.



ТИПОВОЙ ВАРИАНТ - СИДЕНЬЕ

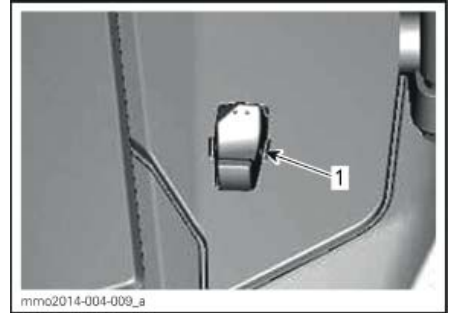
1. Расположение Руководства по эксплуатации

### Двухместные модели

Руководство располагается в багажном отсеке.

## 28) Переключатель Спортивного / Экономии топлива / Стандартного, режимов эксплуатации (ACE и 4-ТЕС)

Располагается слева на топливном баке.



ТИПОВОЙ ВАРИАНТ - ЛЕВАЯ СТОРОНА  
ТОПЛИВНОГО БАКА

1. Переключатель режимов эксплуатации

Данный переключатель используется для включения/выключения следующих режимов эксплуатации: режим экономии топлива / стандартный режим / спортивный режим.

Обратитесь к разделу **РЕЖИМЫ ЭКСПЛУАТАЦИИ** для получения дополнительной информации.

# ТОПЛИВО

## Требования к топливу

**ВНИМАНИЕ** Всегда используйте только свежий бензин. Бензин подвержен окислению, результатом чего является снижение его октанового числа, испарение летучих фракций и образование смол и лаковых отложений, способных стать причиной повреждения компонентов топливной системы.

Технические регламенты и требования к составу и качеству топлива могут отличаться в зависимости от региона и страны. Ваш снегоход был спроектирован для использования рекомендованных типов топлива, тем не менее необходимо помнить следующее:

- Использование в составе топлива спирта в количествах, превышающих установленные правительством, не рекомендуется так как может повлечь следующие проблемы:
  - Затрудненный запуск и неустойчивая работа двигателя.
  - Повреждение резиновых и пластиковых компонентов.
  - Коррозия металлических частей.
  - Повреждение внутренних частей и деталей двигателя.
- Регулярно проводите проверки на предмет отсутствия течи топлива и других неисправностей топливной системы, если вы подозреваете, что содержание в составе топлива спирта превышает установленные нормы.
- Топливо, содержащее спирт, гигроскопично, т.е. имеет способность поглощать водяные пары из воздуха, что может привести к концентрации воды, что, в свою очередь, может повлечь снижение эффективности работы двигателя или его поломку.

## Рекомендуемое топливо

Используйте неэтилированный бензин с МАКСИМАЛЬНЫМ содержанием этанола 10%. Бензин должен отвечать следующим требованиям:

БЕНЗИН	ДВИГАТЕЛЬ	МИНИМАЛЬНОЕ ОКТАНОВОЕ ЧИСЛО
Бензин НЕ содержащий этанол	600 ACE 900 ACE 1200 4-TEC	92 (RON)
	600 HO E-TEC 800R E-TEC	95 (RON)
Бензин может содержать МАКСИМАЛЬНО до 10% этанола	600 ACE 900 ACE 600 HO E-TEC 800R E-TEC 1200 4-TEC	95 (RON)

**ВНИМАНИЕ** Никогда не экспериментируйте с прочими видами топлива. Неподходящее топливо может привести к поломкам двигателя и топливной системы.

## На территории Северной Америки

**ВНИМАНИЕ** НЕ заправляйте снегоход из топливораздаточных колонок, помеченных как E85.

Использование топлива E15 запрещено нормами Агентства по защите окружающей среды США.

## Присадки, предотвращающие замерзание топлива

При использовании кислородосодержащего топлива не следует добавлять в систему подачи топлива присадки, предотвращающие замерзание топлива, или гигроскопические присадки.

Однако, при использовании топлива, не содержащего кислород, для защиты системы подачи топлива следует использовать присадку на основе изопропила в пропорции 150 мл присадки на 40 л топлива.

Использование данного типа присадок необходимо для предотвращения образования льда в компонентах системы подачи топлива, что, при определенных условиях, может привести к серьезным повреждениям двигателя.

**ПРИМЕЧАНИЕ:** Используйте только присадки, не содержащие метилгидрата.

## Заправка топливом

### ⚠ ПРЕДОСТЕРЕЖЕНИЕ

- Топливо в определенных условиях легковоспламенимо и взрывоопасно.
- Не используйте источники открытого огня для проверки уровня топлива.
- Не курите и не допускайте нахождения поблизости открытых источников огня или искр.
- Всегда производите работы в хорошо проветриваемом помещении.

1. Остановите двигатель.

### ⚠ ПРЕДОСТЕРЕЖЕНИЕ

**Всегда останавливайте двигатель перед заправкой.**

2. Во время заправки и водитель, и пассажир должны сойти со снегохода.

### ⚠ ПРЕДОСТЕРЕЖЕНИЕ

**Не позволяйте никому находиться на снегоходе во время заправки.**

3. Чтобы снять крышку топливного бака, медленно вращайте ее против часовой стрелки.



ТИПОВОЙ ВАРИАНТ

1. Крышка топливного бака

### ⚠ ПРЕДОСТЕРЕЖЕНИЕ

**В случае, если вы заметили признаки недостаточного/избыточного давления в баке (при ослаблении пробки слышен свист), необходимо провести осмотр и/или ремонт снегохода перед его дальнейшей эксплуатацией.**

4. Вставьте заправочный пистолет в заливную горловину.
5. Заливайте топливо медленно, чтобы воздух успевал выходить из топливного бака и не происходило разбрызгивание топлива. Будьте осторожны, не разлейте топливо.
6. Прекратите заправку, когда топливо достигнет нижней кромки топливозаправочной горловины. **Не допускайте перелива.**

### ⚠ ПРЕДОСТЕРЕЖЕНИЕ

**Не заполняйте топливный бак полностью в случае, если собираетесь оставить снегоход в теплом месте. При повышении температуры топливо расширяется и может вытечь из топливного бака.**

7. Плотно затяните крышку топливного бака по часовой стрелке.

### ⚠ ПРЕДОСТЕРЕЖЕНИЕ

**Всегда насухо вытирайте любые потеки топлива.**

**ПРИМЕЧАНИЕ:** В случае, если крышка топливного бака не установлена надлежащим способом, не садитесь на сиденье и не прислоняйтесь к нему.

# МАСЛО (E-TEC)

## Рекомендованное масло

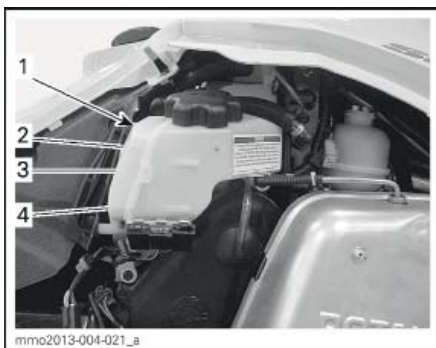
РЕКОМЕНДОВАННОЕ МАСЛО	
ДВИГАТЕЛИ	XPS SYNTHETIC 2-STROKE OIL (P/N 293 600 132)
600 HO E-TEC	✓
800R E-TEC	✓

**ВНИМАНИЕ** Двигатели данных моделей снегоходов разрабатывались и тестировались для работы с рекомендованными маслами BRP XPS™. Компания BRP настоятельно рекомендует в течение всего срока эксплуатации снегохода использовать масла XPS. Повреждения, вызванные использованием нереконмендованного масла, не покрываются ограниченными гарантийными обязательствами компании BRP.

### Проверка уровня масла

Масляный бак располагается за правой боковой панелью. Обратитесь к разделу *ОРГАНЫ УПРАВЛЕНИЯ, ПРИБОРЫ И ОБОРУДОВАНИЕ* для ознакомления с процедурой открытия панелей.

Всегда поддерживайте надлежащий уровень масла в баке.



#### ТИПОВОЙ ВАРИАНТ

1. Масляный бак
2. Уровень 3/4
3. Уровень 1/2
4. Уровень 1/4

**ВНИМАНИЕ** Проверяйте уровень масла и при необходимости доливайте при каждой заправке.

### Для того, чтобы долить масло

Снимите крышку масляного бака.

Долейте масло.

**ПРИМЕЧАНИЕ:** Не допускайте перелива. Не переливайте масло за метку MAX на горловине бака.

Установите на место и надежно затяните крышку.

**ВНИМАНИЕ** Не перепутайте крышку масляного бака с крышкой топливного бака.

### ⚠ ПРЕДОСТЕРЕЖЕНИЕ

Вытирайте любые потеки масла. При нагреве масло легковоспламеняемо.

---

## ПЕРИОД ОБКАТКИ

### Эксплуатация в период обкатки

Данному снегоходу необходим период обкатки продолжительностью 10 моточасов или 500 км.

После завершения периода обкатки необходимо предоставить снегоход авторизованному дилеру Ski-Doo, мастерской или специалисту, на ваш выбор, для проведения осмотра. Обратитесь к части **ТЕХНИЧЕСКОЕ ОБСЛУЖИВАНИЕ**.

### Двигатель

Во время периода обкатки:

- Избегайте продолжительного полного открытия дроссельной заслонки.
- Избегайте продолжительных ускорений.
- Избегайте продолжительного движения с постоянной скоростью.
- Избегайте перегрева двигателя.

Однако в период обкатки кратковременные ускорения и различные скоростные режимы будут полезны для вашего снегохода.

В течение нескольких первых часов периода обкатки система управления двигателем ограничивает его максимальную производительность, путем управления некоторыми из его характеристик.

### Модели E-TEC

В течение определенного периода времени система управления двигателем контролирует некоторые из его характеристик.

Продолжительность этого периода зависит от количества использованного топлива. В среднем для завершения периода обкатки потребуется два топливных бака.

В течение этого периода:

- Производительность двигателя не будет оптимальной.
- Расход топлива и масла будет повышен.

### Ремень вариатора

Новый ремень вариатора требует прохождения обкатки на протяжении 50 км.

Во время периода обкатки:

- Избегайте резких ускорений и торможений.
- Избегайте буксировки грузов.
- Избегайте движения с постоянной высокой скоростью.

## РЕЖИМЫ ЭКСПЛУАТАЦИИ (АСЕ И 1200 4-ТЕС)

### **⚠ ПРЕДОСТЕРЕЖЕНИЕ**

**При смене режима эксплуатации не теряйте контроль над происходящим вокруг вас.**

### **Режим экономии топлива**

При включении режима экономии топлива (ECO) крутящий момент и частота вращения коленчатого вала двигателя ограничиваются, что позволяет поддерживать оптимальную крейсерскую скорость и снизить расход топлива.

Данный режим не имеет автоматического отключения и выключается водителем.

### **Стандартный режим**

Контрольная лампа стандартного режима на панели приборов будет гореть для подтверждения текущего режима эксплуатации.

### **Спортивный режим**

### **⚠ ПРЕДОСТЕРЕЖЕНИЕ**

**Перед включением спортивного режима, убедитесь, что пассажир осведомлен о необходимости держаться крепче за поручни. Разгонные характеристики снегохода улучшаются при использовании спортивного режима.**

В спортивном режиме доступны мгновенный отклик дроссельной заслонки и улучшенные разгонные характеристики, по сравнению со стандартным режимом или режимом экономии топлива.

Данный режим не имеет автоматического отключения и выключается водителем.

### **Выбор режима эксплуатации**

Используйте переключатель режимов эксплуатации для выбора подходящего режима от режима экономии топлива (пониженная мощность двигателя) к стандартному (полная мощность двигателя) и к спортивному (уменьшенное время отклика на управляющие воздействия).

Для включения следующего режима эксплуатации нажмите на верхнюю часть переключателя. Для включения предыдущего режима эксплуатации нажмите на нижнюю часть переключателя.



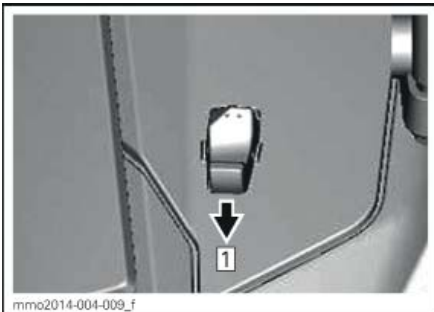
ТИПОВОЙ ВАРИАНТ - ЛЕВАЯ СТОРОНА ТОПЛИВНОГО БАКА

1. Переключатель режимов эксплуатации

Для переключения из спортивного режима в стандартный, нажмите на нижнюю часть переключателя один раз.

Для переключения из спортивного режима в режим экономии топлива, нажмите на нижнюю часть переключателя два раза.

Для переключения из стандартного режима в режим экономии топлива, нажмите на нижнюю часть переключателя один раз.



ТИПОВОЙ ВАРИАНТ

Шаг 1: Нажать на нижнюю часть переключателя

### **⚠ ПРЕДОСТЕРЕЖЕНИЕ**

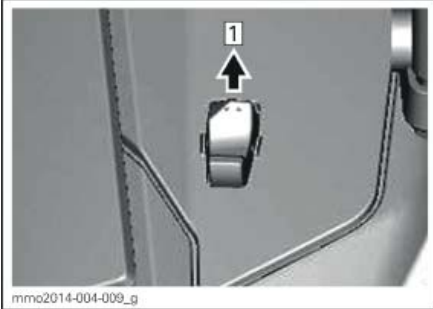
**Перед включением спортивного режима, убедитесь, что пассажир осведомлен о необходимости держаться крепче за поручни. Разгонные характеристики снегохода улучшаются при использовании спортивного режима.**



Для переключения из стандартного режима в спортивный нажмите на верхнюю часть переключателя один раз.

Для переключения из режима экономии топлива в спортивный, нажмите на верхнюю часть переключателя два раза.

Для переключения из режима экономии топлива в стандартный, нажмите на верхнюю часть переключателя один раз.



ТИПОВОЙ ВАРИАНТ

Шаг 1: Нажать на верхнюю часть переключателя

### **⚠ ПРЕДОСТЕРЕЖЕНИЕ**

При смене режима эксплуатации не теряйте контроль над происходящим вокруг вас: следите за другими снегоходами, препятствиями и людьми.

## Режимы работы учебного ключа

Использование учебного ключа позволяет ограничить максимальную частоту вращения коленчатого вала двигателя и передаваемый крутящий момент.

**ПРИМЕЧАНИЕ:** Первоначальное программирование учебного ключа позволяет ограничить скорость снегохода до 40 км/ч или 70 км/ч. Обратитесь к авторизованному дилеру Ski-Doo для изменения этого ограничения.

При использовании ключа доступны три уровня передаваемого крутящего момента.

### Изменение настроек учебного ключа

Изменение настроек учебного ключа производится следующим образом:

1. Нажмите кнопку запуска двигателя/включения заднего хода для вывода электрооборудования из режима ожидания. Установите ОБЫЧНЫЙ ключ на выключатель двигателя.

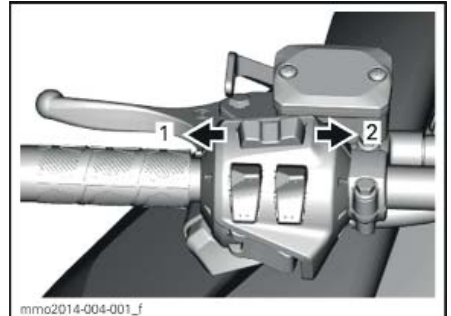
2. Дождитесь окончания самодиагностики информационного центра и отображения сообщения о распознавании ключа.

### Аналоговая/Цифровая панель приборов

3. Нажимайте кнопку SET до появления сообщения ACCEL (УСКОРЕНИЕ) на цифровом дисплее.

### Многофункциональная аналогово-цифровая панель приборов

4. Нажмите на кнопку MODE (M), после чего нажимайте кнопку SET (S) пока на дисплее панели приборов не отобразится сообщение ACCEL.



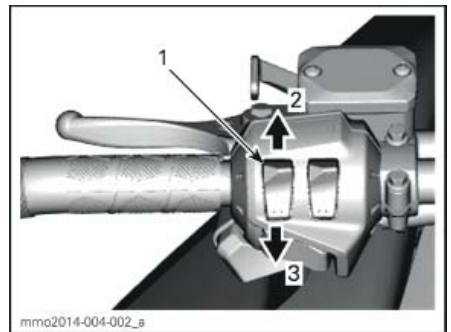
МНОГОФУНКЦИОНАЛЬНАЯ ПАНЕЛЬ ПРИБОРОВ

1. Как кнопка MODE

2. Как кнопка SET

### Все модели

5. Используйте выключатель электрообогрева рукояток руля для выбора установок от 1 до 3.



ТИПОВОЙ ВАРИАНТ

1. Выключатель электрообогрева рукояток руля

2. Следующая установка

3. Предыдущая установка

**ПРИМЕЧАНИЕ:** При выборе установки 1 будет передаваться минимально возможный для учебного ключа крутящий момент, а при выборе установки 3 - максимально возможный.

6. Через несколько секунд произойдет автоматическое подтверждение и запоминание выбранной установки.

**ПРИМЕЧАНИЕ:** Выбранная установка будет активна с любым ключом одного типа, используемым с данным снегоходом. Однако этот же ключ на другом снегоходе может активировать другую установку.

**ПРИМЕЧАНИЕ:** Эксплуатационные характеристики могут изменяться в зависимости от условий движения.

# БАЗОВЫЕ ПРОЦЕДУРЫ

## Процедура запуска двигателя

### Последовательность действий

1. Приведите в действие стояночный тормоз.
2. Дважды проверьте работу рычага управления дроссельной заслонкой.
3. Наденьте шлем.
4. Убедитесь, что колпачок шнура безопасности установлен на выключатель двигателя, а сам шнур присоединен к петле на вашей экипировке.
5. Удостоверьтесь, что кнопка аварийной остановки двигателя находится в положении ВКЛ (отжата).
6. Нажмите кнопку запуска двигателя / включения заднего хода для включения электрического стартера и запуска двигателя. Незамедлительно отпустите ее после запуска двигателя.

### **⚠ ПРЕДОСТЕРЕЖЕНИЕ**

**Нажатия на рычаг управления дроссельной заслонкой во время запуска двигателя категорически запрещены.**

7. Снимите стояночный тормоз.

**ПРИМЕЧАНИЕ:** При первоначальном холодном запуске не снимайте стояночный тормоз в данный момент. Прогрейте двигатель, как описано ниже.

### Модели с ручным запуском

Возьмитесь за рукоятку ручного стартера и медленно потяните ее на себя, пока не почувствуете сопротивление, после чего резко потяните рукоятку для запуска двигателя.

### Модели, оснащенные электрическим стартером

Нажмите кнопку запуска двигателя / включения заднего хода для включения электрического стартера и запуска двигателя. Незамедлительно отпустите ее после запуска двигателя.

**ВНИМАНИЕ** Не позволяйте электрическому стартеру работать более 10 секунд за раз. Между последовательными попытками пуска двигателя делайте паузы, необходимые для охлаждения стартера.

## Аварийный запуск

### Модели ACE и 1200 4-TEC

Не пытайтесь осуществить аварийный запуск двигателя. Зарядите или замените АКБ.

**ПРИМЕЧАНИЕ:** Аварийный запуск при помощи ручного стартера не предусмотрен на моделях ACE и 1200 4-TEC.

### E-TEC

Двигатель снегохода может быть запущен с помощью аварийного пускового шнура, входящего в возимый комплект инструментов.

Снимите защиту ремня вариатора.

### **⚠ ПРЕДОСТЕРЕЖЕНИЕ**

**Не наматывайте шнур на руку. Держите шнур только за рукоятку. Не используйте этот способ кроме случаев крайней необходимости. Как можно скорее проведите ремонт снегохода.**



Присоедините один конец шнура к рукоятке.

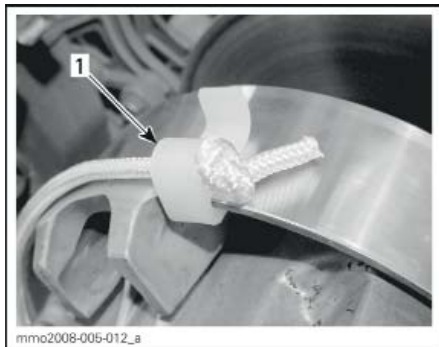
**ПРИМЕЧАНИЕ:** В качестве рукоятки можно использовать инструмент для регулировки подвески.

Другой конец шнура подсоедините к пусковому зажиму, входящему в возимый комплект инструментов.



mmo2008-005-009

Подсоедините зажим к ведущему шкиву.



mmo2008-005-012\_a

1. Место установки зажима

Плотно обмотайте шнур вокруг шкива. При разматывании шнура шкив должен вращаться против часовой стрелки.



mmo2008-005-014\_a

Резким движением потяните шнур на себя так, чтобы он полностью размотался и соскочил со шкива.

Запустите двигатель, соблюдая процедуру ручного запуска двигателя.

## ⚠ ПРЕДОСТЕРЕЖЕНИЕ

После запуска двигателя подобным образом не устанавливайте на место защиту ремня вариатора. Двигайтесь с низкой скоростью к месту ремонта.

## Прогрев снегохода

Перед каждой поездкой снегоход следует прогревать следующим образом:

1. Запустите двигатель как указано в **ПРОЦЕДУРЕ ЗАПУСКА ДВИГАТЕЛЯ** выше.
2. Для прогрева дайте двигателю поработать на оборотах холостого хода в течение одной-двух минут.

**ПРИМЕЧАНИЕ:** Все двигатели, исключая **АСЕ**, прекратят свою работу после приблизительно 12 минут работы на холостом ходу. Двигатели **Асе** прекратят работу через 5 минут работы на холостом ходу после того, как температура охлаждающей жидкости достигнет 70°C. Эта задержка увеличится до 12 минут если установлен вентилятор радиатора.

3. Снимите стояночный тормоз.
4. Нажимайте на рычаг управления дроссельной заслонкой до включения ведущего шкива вариатора. В течение первых двух-трех минут двигайтесь с низкой скоростью.

**ВНИМАНИЕ** В случае, если после нажатия на рычаг управления дроссельной заслонкой снегоход не двигается с места, остановите двигатель и снимите колпачок шнура безопасности с выключателя двигателя. После чего выполните следующее:

- Проверьте, не застряли ли лыжи снегохода. Поочередно поднимите за рукоятку и опустите лыжи.
- Проверьте, не застряла ли гусеница снегохода. Поднимите заднюю часть снегохода, чтобы гусеница оторвалась от земли, после чего опустите.
- Проверьте наличие плотных скоплений снега или льда, препятствующих вращению гусеницы, на задней подвеске. При необходимости очистите.

**⚠ ОСТОРОЖНО** Используйте правильную технику поднятия тяжестей, используйте для этого силу ног. Остерегайтесь травм. Не пытайтесь поднять какую-либо часть снегохода в случае, если это выше ваших сил.

**⚠ ПРЕДОСТЕРЕЖЕНИЕ**

Убедитесь, что колпачок шнура безопасности снят с выключателя двигателя перед тем, как встать перед снегоходом, гусеницей или компонентами подвески.

**ПРИМЕЧАНИЕ:** На моделях E-TEC процедура прогрева двигателя управляется автоматически. В течение этого периода (до 10 минут в зависимости от температуры воздуха) частота вращения коленчатого вала двигателя ограничена.

**Включение заднего хода (RER) (E-TEC)**

Нажатие на кнопку включения заднего хода (RER) при работающем двигателе приведет к снижению частоты вращения коленчатого вала до практически полной остановки и увеличению угла опережения зажигания, что позволит коленчатому валу вращаться в обратном направлении.

- Двигатель автоматически переключится в режим переднего хода во время повторного запуска после остановки.
- Переключение передач может произойти только при работающем двигателе.
- В случае, если частота вращения коленчатого вала двигателя превышает 4300 об/мин, работа кнопки RER будет невозможна.
- Рекомендуется прогреть двигатель до обычной рабочей температуры до выполнения переключения.

**Включение передачи заднего хода**

1. Полностью остановите снегоход.
2. Нажмите и удерживайте рычаг тормоза. Не вставляйте со своего места, обратитесь к главе *ПОЛОЖЕНИЕ ВОДИТЕЛЯ НА СНЕГОХОДЕ ПРИ ДВИЖЕНИИ ЗАДНИМ ХОДОМ* для дополнительной информации.
3. Пока двигатель работает на холостых оборотах, нажмите и отпустите кнопку RER.
4. Дождитесь соответствующего звукового сигнала, после чего плавно нажмите на рычаг управления дроссельной заслонкой.

**⚠ ПРЕДОСТЕРЕЖЕНИЕ**

Включение заднего хода осуществляется нажатием кнопки RER при работающем двигателе. При включении передачи заднего хода дождитесь включения соответствующих звукового сигнала и контрольной лампы на панели приборов прежде чем задействовать рычаг управления дроссельной заслонкой для движения задним ходом. Скорость движения задним ходом не ограничена. Всегда проявляйте осторожность, так как быстрое движение задним ходом может привести к потере устойчивости. Дождитесь полной остановки снегохода перед тем, как нажимать кнопку RER. Не вставляйте со своего места и приводите в действие тормоза перед переключением. Перед тем как начать движение задним ходом убедитесь, что позади снегохода отсутствуют люди и препятствия.

**Включение передачи переднего хода**

1. Полностью остановите снегоход.
2. Нажмите и удерживайте рычаг тормоза.
3. Нажмите и отпустите кнопку RER.
4. Контрольная лампа RER должна погаснуть.
5. Медленно и равномерно нажимайте на рычаг управления дроссельной заслонкой. Дождитесь включения ведущего шкива вариатора, после чего плавно увеличьте скорость.

**Включение передач заднего и переднего хода (АСЕ и 1200 4-ТЕС)****⚠ ПРЕДОСТЕРЕЖЕНИЕ**

При включении передачи заднего хода дождитесь включения соответствующих звукового сигнала и контрольной лампы на панели приборов прежде чем задействовать рычаг управления дроссельной заслонкой. Скорость движения задним ходом не ограничена. Всегда проявляйте осторожность, так как быстрое движение задним ходом может привести к потере устойчивости. Дождитесь полной остановки снегохода перед тем, как включать передачу заднего хода. Не вставляйте со своего места и приводите в действие тормоза перед переключением. Перед тем как начать движение задним ходом убедитесь, что позади снегохода отсутствуют люди и препятствия.

## **Задний ход (модели с ручным переключением)**

### **Включение передачи заднего хода**

Для включения передачи заднего хода выполните следующее:

1. Полностью остановите снегоход.
2. Нажмите и удерживайте рычаг тормоза. Не вставайте со своего места, обратитесь к главе ПОЛОЖЕНИЕ ВОДИТЕЛЯ НА СНЕГОХОДЕ ПРИ ДВИЖЕНИИ ЗАДНИМ ХОДОМ для дополнительной информации.
3. Пока двигатель работает на холостых оборотах, полностью вытяните рычаг переключения передач.
4. Плавно нажмите на рычаг управления дроссельной заслонкой.

### **Включение передачи переднего хода**

Для включения передачи переднего хода выполните следующее:

1. Полностью остановите снегоход.
2. Нажмите и удерживайте рычаг тормоза.
3. Пока двигатель работает на холостых оборотах, полностью нажмите рычаг заднего хода.
4. Плавно нажмите на рычаг управления дроссельной заслонкой.

## **Задний ход (модели с электронным переключением)**

### **Включение передач заднего и переднего хода**

Для включения передачи заднего или переднего хода выполните следующее:

1. Полностью остановите снегоход.
2. Нажмите и удерживайте рычаг тормоза.
3. Пока двигатель работает на холостых оборотах, нажмите и отпустите кнопку START/RER.
4. Плавно нажмите на рычаг управления дроссельной заслонкой.

## **Остановка двигателя**

Отпустите рычаг управления дроссельной заслонкой и дождитесь, когда частота вращения коленчатого вала двигателя опустится до холостого хода.

Остановите двигатель либо используя кнопку аварийной остановки двигателя, либо сняв колпачок шнура безопасности с выключателя двигателя.

### **⚠ ПРЕДОСТЕРЕЖЕНИЕ**

**Всегда снимайте колпачок шнура безопасности с выключателя двигателя в случае, если снегоход не используется, для того, чтобы предотвратить несанкционированный запуск двигателя детьми или иными лицами, а также для исключения возможности хищения снегохода.**

## УСЛОВИЯ ДВИЖЕНИЯ И ВАШ СНЕГОХОД

### Высота над уровнем моря

На заводе ваш снегоход был откалиброван под использование на определенной высоте над уровнем моря. За информацией о заводской калибровке вашей модели обратитесь к таблице ниже.

МОДЕЛИ	ЗАВОДСКАЯ КАЛИБРОВКА
Все модели (Северная Америка)	до 600 м над уровнем моря

МОДЕЛИ	ЗАВОДСКАЯ КАЛИБРОВКА
Все модели (Европа)	до 600 м над уровнем моря

В случае, если предполагается эксплуатация снегохода вне заданного диапазона высот, предоставьте его авторизованному дилеру Ski-Doo.

**ВНИМАНИЕ** Некорректная подготовка снегохода снизит его эксплуатационные характеристики, а также может привести к серьезным повреждениям снегохода.

### Температура воздуха

Система управления двигателем обеспечивает оптимальное соотношение воздуха/топлива для всего температурного диапазона.

### Плотный снег

**Модели, оснащенные гусеницей с минимальной высотой профиля 1,75 дюйма**

Компания BRP **не рекомендует** эксплуатацию снегоходов с высокими зацепами для продолжительного движения с **высокой скоростью** по снегоходным трассам, плотному снегу или льду.

В случае, если двигаться по таким участкам все же необходимо – **снизьте скорость** и постарайтесь как можно скорее их покинуть.

**ВНИМАНИЕ** Эксплуатация подобного типа гусениц на высокой скорости, снегоходной трассе, на плотном снегу или льду, повлечет увеличение нагрузки на зацепы, что, в свою очередь, приведет к нагреву. Для того, чтобы снизить риск возможных повреждений, сбросьте скорость и постарайтесь как можно скорее покинуть подобные участки.



## ОСОБЫЕ ПРОЦЕДУРЫ

### Буксировка груза

Используйте только жесткую сцепку. Любой буксируемый груз должен быть оснащен светоотражателями с обеих сторон и сзади. Проверьте требования местного законодательства, относящиеся к стоп-сигналам.

#### ПРЕДОСТЕРЕЖЕНИЕ

**Буксировка груза на гибкой сцепке категорически запрещена. Используйте только жесткую сцепку. Использование гибкой сцепки может привести к столкновению груза и снегохода, а также к опрокидыванию последнего в случае резкого торможения или при движении вниз по склону.**

### Буксировка другого снегохода

Для буксировки неисправного снегохода используйте жесткую сцепку. Снимите ремень вариатора с неисправного снегохода, обратитесь к подразделу *РЕМЕНЬ ВАРИАТОРА* раздела *ПРОЦЕДУРЫ ТЕХНИЧЕСКОГО ОБСЛУЖИВАНИЯ*. Буксировку производите на средней скорости.

**ВНИМАНИЕ** Всегда снимайте ремень вариатора с буксируемого снегохода, чтобы предотвратить повреждения ремня или трансмиссии.

Использование буксировочного каната разрешено только в исключительных случаях, когда отсутствует возможность использовать жесткую сцепку. Двигайтесь, соблюдая особую осторожность. В некоторых странах буксировка снегохода буксировочным канатом незаконна. Проконсультируйтесь с государственным и местным законодательством.

Снимите ремень вариатора и присоедините трос к лыжным стойкам буксируемого снегохода. На буксируемом снегоходе должен находиться водитель для того, чтобы приводить в действие тормоза. Буксировку производите на малой скорости.

**ВНИМАНИЕ** Для предотвращения повреждения рулевого управления, ни в коем случае не закрепляйте буксировочный трос за рукоятки лыж.

#### ПРЕДОСТЕРЕЖЕНИЕ

**Движение с высокой скоростью при буксировке неисправного снегохода категорически запрещено. Двигайтесь медленно, соблюдая особую осторожность.**

# НАСТРОЙКА СНЕГОХОДА

Управляемость и плавность хода снегохода зависят от настроек подвески.

## **⚠ ПРЕДОСТЕРЕЖЕНИЕ**

**Настройка подвески может повлиять на управляемость снегохода. Всегда уделяйте достаточно времени для ознакомления с изменениями в поведении снегохода после выполнения настроек. Настройки элементов подвески, расположенных слева и справа, должны всегда совпадать.**

Выбор настроек подвески зависит от веса водителя, личных предпочтений, скорости движения и условий эксплуатации.

**ПРИМЕЧАНИЕ:** Некоторые настройки могут не относиться к вашей модели снегохода.

## **⚠ ПРЕДОСТЕРЕЖЕНИЕ**

**Перед тем, как производить настройку подвески, помните:**

- Остановитесь в безопасном месте.
- Снимите колпачок шнура безопасности с выключателя двигателя.
- Используйте подходящее подъемное устройство или по возможности обратитесь за помощью, чтобы распределить нагрузку. Используйте правильную технику поднятия тяжестей, используя силу ног, в случае, если подъемное устройство недоступно.
- Не пытайтесь поднять какую-либо часть снегохода в случае, если это выше ваших сил.
- Поднимите переднюю часть снегохода и поместите ее на подходящую опору перед выполнением настроек подвески.
- Поднимите заднюю часть снегохода и поместите ее на широкую механическую опору с отражающей панелью.
- Убедитесь, что используемые опоры устойчивы и надежны.

Лучшим способом настройки подвески является выполнение регулировок по одной за раз.

Различные настройки взаимосвязаны. Например, после регулировки передних пружин может потребоваться регулировка центральной пружины. Проверяйте настройки подвески тестовым заездом на снегоходе в идентичных условиях: трасса, скорость движения, состояние снежного покрова, положение водителя на сиденье и т. д. Продолжайте вносить корректировки, пока не достигните требуемого результата.

Указания, размещенные ниже, необходимы для тонкой настройки подвески. Используя ключ для регулировки подвески из комплекта инструментов.

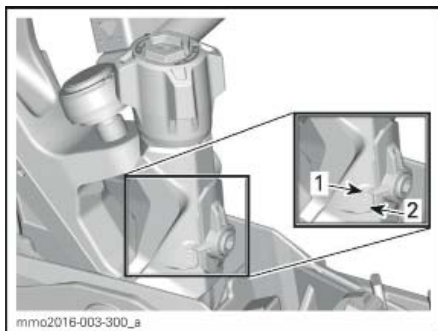
## **Лыжи Pilot TS (если применимо)**

Лыжи Pilot TS обеспечивают надежный контроль и позволяют двигаться в различных условиях, используя разнообразные стили вождения.

Регулировочный кулачок на стойке лыжи поднимает или опускает конек.

Поведение лыж в большей степени зависит от поверхности скольжения, но и от регулировки конька тоже. Также как поведение водителя адаптируется к изменению условий движения.

Регулярно проверяйте состояние нижней поверхности коньков, особенно при неблагоприятных дорожных условиях, таких как периодическое отсутствие снега, песок, камни. Чтобы избежать перегрева коньков и повреждения карбидных вставок при движении по поверхностям с покрытием двигайтесь с низкой скоростью. При износе или утрате каких-либо карбидных вставок необходимо заменить конек. Движение с изношенными коньками может привести к повреждениям нижних поверхностей лыж.



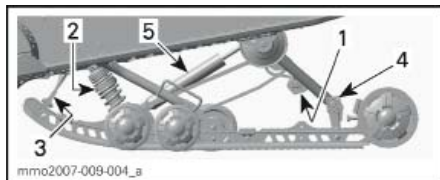
**РЕГУЛИРОВОЧНЫЙ КУЛАЧОК ЛЫЖ PILOT TS**

1. Положение 1
2. Положение 2

**РЕГУЛИРОВКИ ЛЫЖ PILOT TS**

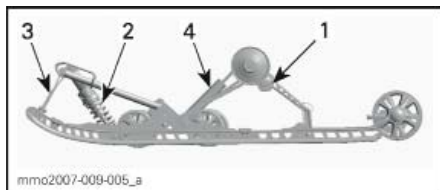
Положение	Боковой зацеп	Управляемость	Возможная недостаточная поворачиваемость	Возможная избыточная поворачиваемость
1	*	*	***	
2	**	**	**	
3	***	***	*	*
4	****	****		**
5	*****	*****		***

**Регулировки задней подвески**



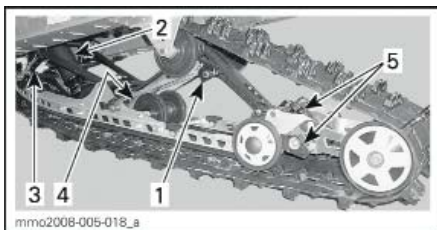
SC-5™ - РЕГУЛИРУЕМЫЕ КОМПОНЕНТЫ

1. Задние пружины
2. Центральная пружина
3. Ленточный ограничитель
4. Ограничитель хода рычагов задней подвески
5. Задний амортизатор



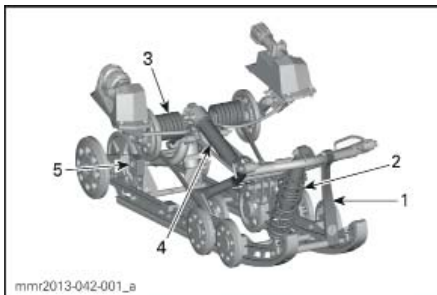
ТИПОВОЙ ВАРИАНТ - ЗАДНЯЯ ПОДВЕСКА SC-5M™

1. Регуляторы преднатяга задней пружины
2. Центральная пружина и амортизатор
3. Ленточный ограничитель
4. Задний амортизатор



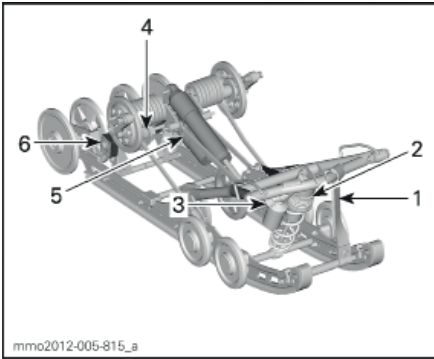
ТИПОВОЙ ВАРИАНТ - ЗАДНЯЯ ПОДВЕСКА SC-5U

1. Регуляторы преднатяга задней пружины
2. Центральная пружина и амортизатор
3. Ленточный ограничитель
4. Задний амортизатор
5. Настройки удлинителя подвески



rMOTION - РЕГУЛИРУЕМЫЕ КОМПОНЕНТЫ

1. Ленточный ограничитель
2. Центральная пружина
3. Задняя пружина
4. Задний амортизатор
5. Ограничитель хода рычагов задней подвески (показана правая сторона)



MX Z X-RS - rMOTION - РЕГУЛИРУЕМЫЕ КОМПОНЕНТЫ

1. Ленточный ограничитель
2. Центральная пружина
3. Центральный амортизатор
4. Задняя пружина
5. Задний амортизатор
6. Ограничитель хода рычагов задней подвески (показана правая сторона)

**ВНИМАНИЕ** Всякий раз после регулировки задней подвески проверяйте и, при необходимости, регулируйте натяжение гусеницы.

### Ленточный ограничитель

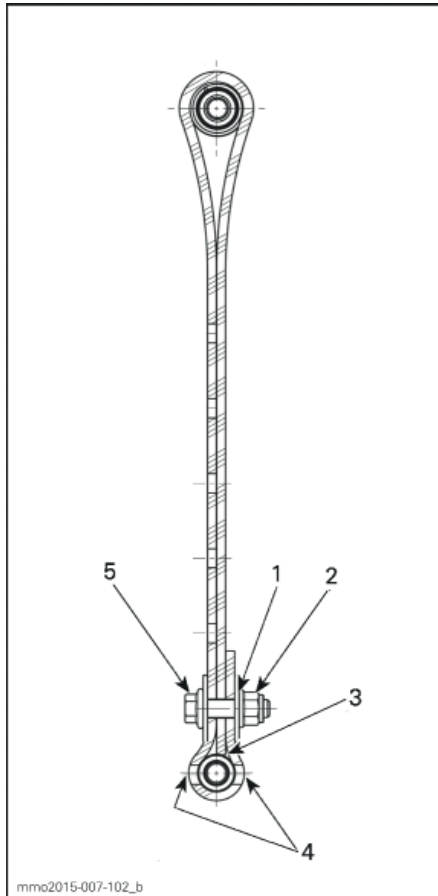
Длина ленточных ограничителей влияет на нагрузку, приходящуюся на центральную пружину, особенно при наборе скорости, и, таким образом, на величину подъема передней части снегохода.

Длина ленточного ограничителя также оказывает влияние на величину хода центральной пружины.

**ВНИМАНИЕ** После изменения длины ленточного ограничителя, необходимо проверить натяжение гусеницы.

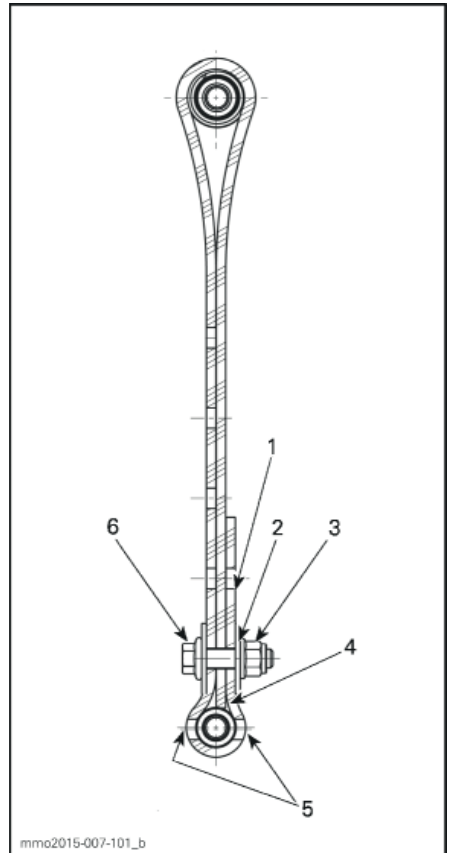
ДЕЙСТВИЕ	РЕЗУЛЬТАТ
Увеличение длины ленточного ограничителя	Уменьшение давления лыж при наборе скорости
	Увеличение хода центральной пружины
	Увеличение амортизирующих способностей
Уменьшение длины ленточного ограничителя	Увеличение давления лыж при наборе скорости
	Уменьшение хода центральной пружины
	Уменьшение амортизирующих способностей

**ПРИМЕЧАНИЕ:** Ленточный ограничитель может быть установлен в положение 1, 2, 3, 4 и 5. Ниже проиллюстрированы положения 1, 2, 3. Меньшие значения позиции соответствуют большей длине ограничителя.



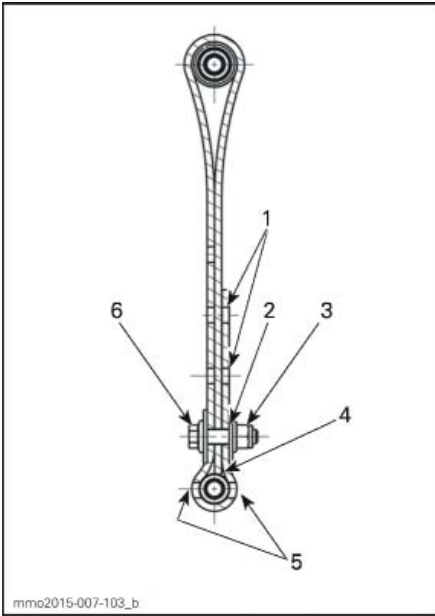
**ПОЛОЖЕНИЕ 1 ЛЕНТОЧНОГО ОГРАНИЧИТЕЛЯ (1-е ОТВЕРСТИЕ, НАИБОЛЬШАЯ ДЛИНА)**

1. Первое отверстие с конца
2. В сторону задней части снегохода
3. Кончик ленточного ограничителя касается оси
4. Два отверстия остаются открытыми между головкой винта и гайкой
5. В сторону передней части снегохода



**ПОЛОЖЕНИЕ 2 ЛЕНТОЧНОГО ОГРАНИЧИТЕЛЯ (2-е ОТВЕРСТИЕ)**

1. Свободное отверстие
2. Второе отверстие с конца
3. В сторону задней части снегохода
4. Кончик ленточного ограничителя касается оси
5. Два отверстия остаются открытыми между головкой винта и гайкой
6. В сторону передней части снегохода



ПОЛОЖЕНИЕ 3 ЛЕНТОЧНОГО ОГРАНИЧИТЕЛЯ (3-е ОТВЕРСТИЕ)

1. Свободные отверстия
2. Третье отверстие с конца
3. В сторону задней части снегохода
4. Кончик ленточного ограничителя касается оси
5. Два отверстия остаются открытыми между головкой винта и гайкой
6. В сторону передней части снегохода

**ПРИМЕЧАНИЕ:** Уменьшение длины ленточного ограничителя может снизить комфорт во время движения. В случае, если вы чувствуете что на гусеницу приходится большая нагрузка, прежде всего отрегулируйте положение ограничителя хода рычагов задней подвески. Всегда устанавливайте болт ленточного ограничителя как можно ближе к нижней оси.

При движении по глубокому снегу может потребоваться изменение длины ленточного ограничителя и/или изменение положения тела для изменения угла соприкосновения гусеницы с поверхностью. Знание различных регулировок и состояние снежного покрова подскажут водителю наиболее эффективную комбинацию.

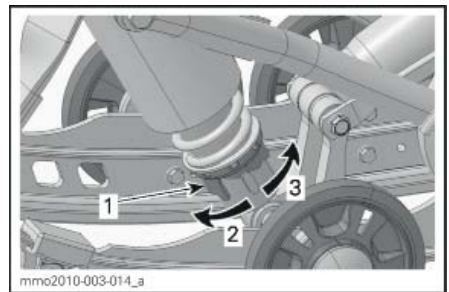
В общем случае, увеличение длины ленточного ограничителя благотворно скажется при движении по глубокому снегу или равнинному участку.

## Центральная пружина

Преднатяг центральной пружины влияет на величину усилия, необходимого для поворота руля, управляемость и амортизационные способности.

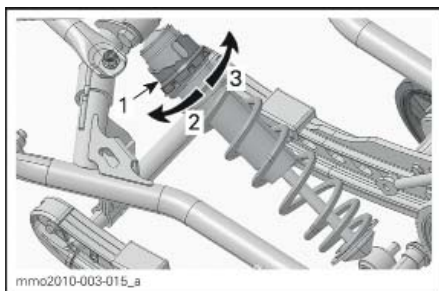
Кроме того регулировка преднатяга центральной пружины позволяет увеличить или уменьшить нагрузку на переднюю часть гусеницы, изменяя, таким образом, эксплуатационные характеристики снегохода при движении по глубокому снегу.

ДЕЙСТВИЕ	РЕЗУЛЬТАТ
Увеличение преднатяга	Уменьшение усилия, необходимого для поворота руля
	Увеличение амортизирующих способностей
	Облегчение начала движения в глубоком снегу
Уменьшение преднатяга	Улучшение эксплуатационных характеристик и управляемости при движении по глубокому снегу
	Увеличение усилия, необходимого для поворота руля
	Уменьшение амортизирующих способностей
	Улучшение управляемости при движении по трассе



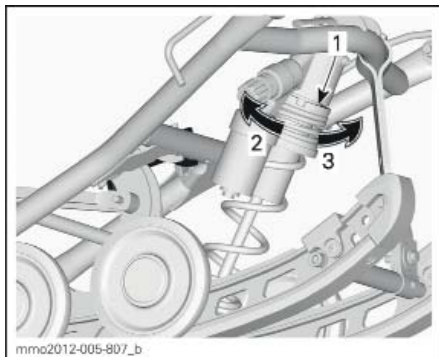
РЕГУЛЯТОР ПРЕДНАТЯГА ПРУЖИНЫ АМОРТИЗАТОРА С РЕГУЛИРУЕМЫМ ПОЛОЖЕНИЕМ

1. Регулятор преднатяга пружины
2. Увеличение преднатяга
3. Уменьшение преднатяга



**РЕГУЛЯТОР ПРЕДНАТЯГА – АМОРТИЗАТОР С ГАЗОВЫМ ПОДПОРОМ ВЫСОКОГО ДАВЛЕНИЯ (НРГ)**

1. Регулятор преднатяга пружины
2. Уменьшение преднатяга
3. Увеличение преднатяга



**ТИПОВОЙ ВАРИАНТ – РЕГУЛИРОВОЧНЫЕ КОЛЬЦА**

1. Регулирующие кольца преднатяга пружины
2. Увеличение преднатяга
3. Уменьшение преднатяга

**ПРИМЕЧАНИЕ:** Используя ключ для регулировки подвески из возимого комплекта инструментов.

### Задняя пружина

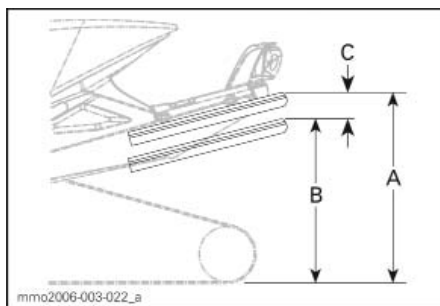
Преднатяг задней пружины влияет на комфорт водителя, высоту посадки и компенсацию нагрузки при перевозке груза.

Кроме того регулировка преднатяга задней пружины позволяет увеличить или уменьшить нагрузку на переднюю подвеску снегохода. Таким образом увеличить или уменьшить давление лыж на поверхность. Это позволяет улучшить эксплуатационные качества при движении в глубоком снегу, а также уменьшить или увеличить усилие необходимое для поворота руля и, тем самым, улучшить управляемость снегохода.

Показателем правильной регулировки преднатяга являются минимальные пробои подвески при движении по местности со сложным рельефом.

ДЕЙСТВИЕ	РЕЗУЛЬТАТ
Увеличение преднатяга	Увеличение жесткости задней подвески
	Увеличение подъема задней части снегохода
	Увеличение амортизирующих способностей
	Увеличение усилия, необходимого для поворота руля
Уменьшение преднатяга	Уменьшение жесткости задней подвески
	Уменьшение подъема задней части снегохода
	Уменьшение амортизирующих способностей
	Уменьшение усилия, необходимого для поворота руля
	Улучшение эксплуатационных характеристик и управляемости при движении по глубокому снегу

Обратитесь к рисунку, чтобы проверить правильность регулировки преднатяга.



**ТИПОВОЙ ВАРИАНТ - ПРАВИЛЬНАЯ РЕГУЛИРОВКА**  
 А. Максимально растянутая подвеска  
 В. Подвеска под нагрузкой (вес водителя, пассажира и груза)  
 С. Расстояние между А и В; обратитесь к таблице ниже



ВЕЛИЧИНА "С"	ВАШИ ДЕЙСТВИЯ
от 50 мм до 75 мм	Регулировка не требуется
Более 75 мм	Слишком мягкая регулировка. Увеличение преднатяга
Менее 50 мм	Слишком жесткая регулировка. Уменьшение преднатяга

**ПРИМЕЧАНИЕ:** В случае, если необходимой величины "С" невозможно достичь, используя оригинальные пружины, обратитесь к авторизованному дилеру Ski-Doo для замены пружин.

**rMotion без ручки быстрой регулировки**

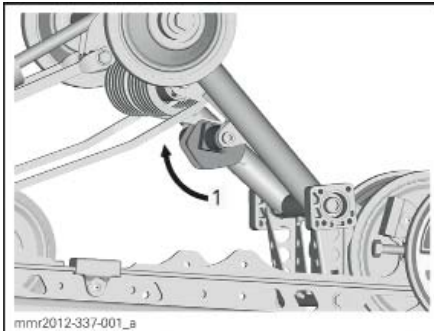
Для увеличения преднатяга всегда поворачивайте регулятор слева по часовой стрелке, а регулятор справа против часовой стрелки.

**⚠ ОСТОРОЖНО** Перемещение регулятора непосредственно с 5 на 1 положение и наоборот категорически запрещено.

**⚠ ПРЕДОСТЕРЕЖЕНИЕ**

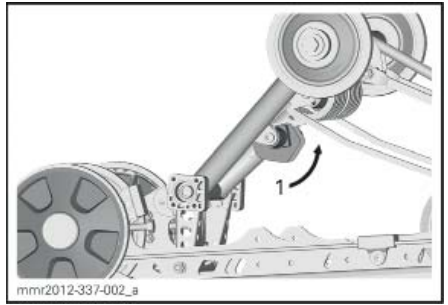
**Преднатяг обеих задних пружин должен быть одинаков. В противном случае поведение снегохода может стать непредсказуемым и подвеска может быть повреждена.**

Регулятор имеет 5 регулировочных позиций, позиция 1 соответствует самым мягким настройкам подвески.



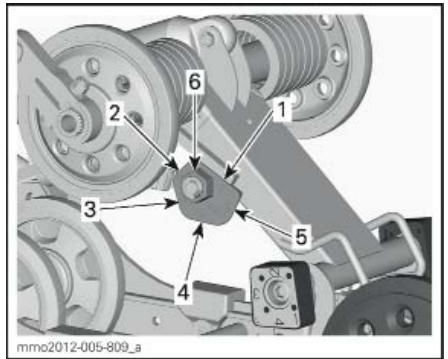
ТИПОВОЙ ВАРИАНТ - SC-5 ЛЕВАЯ СТОРОНА

1. Регулировка преднатяга пружины



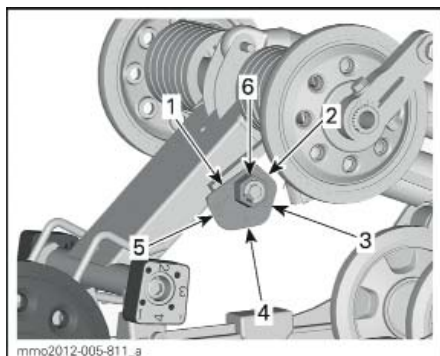
ТИПОВОЙ ВАРИАНТ - SC-5 ПРАВАЯ СТОРОНА

1. Регулировка преднатяга пружины



rMOTION БЕЗ РУЧКИ БЫСТРОЙ РЕГУЛИРОВКИ – ЛЕВАЯ СТОРОНА

1. Положение 1
2. Положение 2
3. Положение 3
4. Положение 4
5. Положение 5
6. Регулировочная гайка

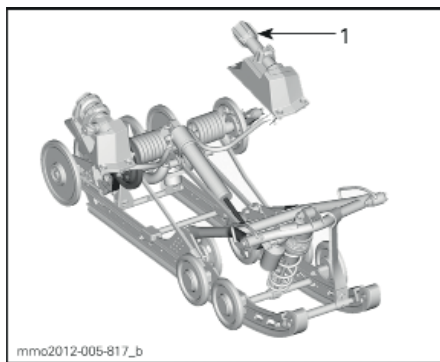


rMOTION БЕЗ РУЧКИ БЫСТРОЙ РЕГУЛИРОВКИ – ПРАВАЯ СТОРОНА

1. Положение 1
2. Положение 2
3. Положение 3
4. Положение 4
5. Положение 5
6. Регулировочная гайка

**rMotion – оснащенная ручкой быстрой регулировки**

Поверните ручку слева для регулировки преднатяга пружины.



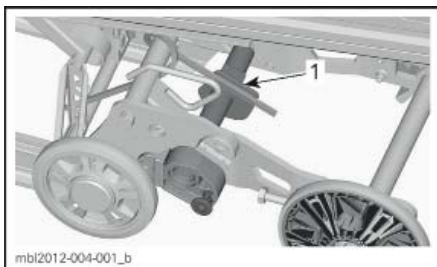
rMOTION С РУЧКОЙ БЫСТРОЙ РЕГУЛИРОВКИ

1. Ручка слева для регулировки подвески

ДЕЙСТВИЕ	РЕЗУЛЬТАТ
Увеличение преднатяга	Увеличение жесткости задней подвески
	Увеличение подъема задней части снегохода
	Увеличение амортизирующих способностей
	Увеличение усилия, необходимого для поворота руля
Уменьшение преднатяга	Уменьшение жесткости задней подвески
	Уменьшение подъема задней части снегохода
	Уменьшение амортизирующих способностей
	Уменьшение усилия, необходимого для поворота руля
	Улучшение эксплуатационных характеристик и управляемости при движении по глубокому снегу

**Регулировка преднатяга пружины удлинителя подвески (SC-5U)**

Отрегулируйте преднатяг вращением регулятора.



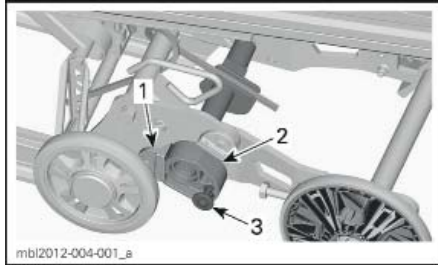
1. Регулятор

ДЕЙСТВИЕ	РЕЗУЛЬТАТ
Увеличение преднатяга	Увеличение площади контактного пятна гусеницы
	Уменьшение подъема удлинителя
Уменьшение преднатяга	Улучшение способности снегохода двигаться задним ходом, особенно в глубоком снегу
	Увеличение подъема удлинителя

## Стабилизатор удлинителя задней подвески

**Только для моделей, оснащенных подвеской SC-5U**

Для изменения положения стабилизатора вытаскиваете фиксатор, после чего поверните стабилизатор.



1. Ограничитель хода
2. Стабилизатор
3. Фиксатор

ПОЛОЖЕНИЕ СТАБИЛИЗАТОРА	РЕЗУЛЬТАТ
Дальше от верхнего ограничителя хода	Удлинитель подвески свободно двигается на полный рабочий ход
	Подходит для повседневного применения
Упирается в оба ограничителя хода	Улучшается способность двигаться задним ходом
	Удлинитель подвески блокируется на одном уровне с направляющими подвески
	Улучшается сцепление с поверхностью (максимально возможное контактное пятно гусеницы)
	Улучшается способность буксировать грузы

## Задний амортизатор

Демпфирование сжатия заднего амортизатора (MX Z X, MX Z X-RS и Renegade X)

**ПРИМЕЧАНИЕ:** Демпфирование быстрого и медленного сжатия регулируются одновременно.

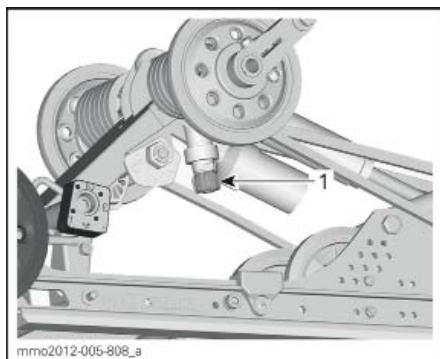
Демпфирование медленного сжатия влияет на работу амортизатора при медленном перемещении подвески (медленные ходы подвески, в большинстве случаев при движении с низкой скоростью).

Демпфирование быстрого сжатия влияет на работу амортизатора при быстром перемещении подвески (быстрые ходы подвески, в большинстве случаев при движении с высокой скоростью).

ПОВОРОТ	ДЕЙСТВИЕ	ЭФФЕКТ НА БОЛЬШИХ И МАЛЫХ НЕРАВНОСТЯХ
По часовой стрелке	Увеличение демпфирующего усилия сжатия	Более жесткая работа подвески
Против часовой стрелки	Уменьшение демпфирующего усилия сжатия	Более мягкая работа подвески

## rMotion без ручки быстрой регулировки

Для регулировки поверните ручку регулятора, расположенную на масляном резервуаре амортизатора: по часовой стрелке для увеличения демпфирующего усилия или против часовой стрелки для уменьшения демпфирующего усилия.



1. Ручка регулировки демпфирования сжатия

### **rMotion с ручкой быстрой регулировки**

Поверните ручку справа для регулировки скорости сжатия амортизатора.



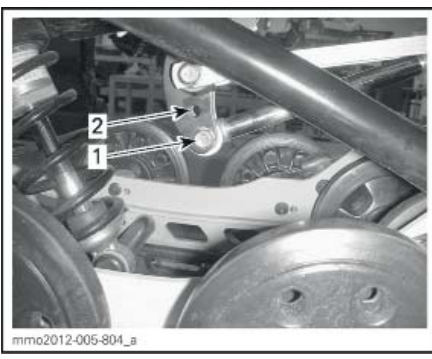
ТИПОВОЙ ВАРИАНТ – rMOTION С РУЧКОЙ БЫСТРОЙ РЕГУЛИРОВКИ – ПРАВАЯ СТОРОНА

1. Ручка для регулировки демпфирования медленного/быстрого сжатия

### **Положение заднего амортизатора**

Задний амортизатор может быть установлен в двух положениях: высокая эффективность и спорт.

На заводе амортизатор устанавливается в нижнее положение (высокая эффективность), которое подойдет большинству водителей. Отверстие для установки амортизатора в положение спорт позволяет получить доступ к диапазону более мягких регулировок. Перед изменением положения амортизатора должны быть проведены все прочие регулировки задней подвески.



ПОЛОЖЕНИЯ ЗАДНЕГО АМОРТИЗАТОРА

1. Положение высокой эффективности
2. Положение спорт

### **Центральный амортизатор (MX Z X-RS)**

#### **Демпфирование сжатия центрального амортизатора**

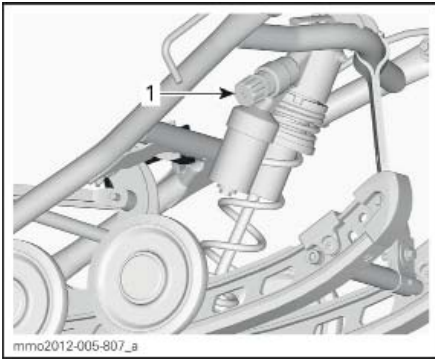
**ПРИМЕЧАНИЕ:** Демпфирование быстрого и медленного сжатия регулируются одновременно.

Демпфирование медленного сжатия влияет на работу амортизатора при медленном перемещении подвески (медленные ходы подвески, в большинстве случаев при движении с низкой скоростью).

Демпфирование быстрого сжатия влияет на работу амортизатора при быстром перемещении подвески (быстрые ходы подвески, в большинстве случаев при движении с высокой скоростью).

ДЕЙСТВИЕ	ЭФФЕКТ НА БОЛЬШИХ И МАЛЫХ НЕРОВНОСТЯХ
Увеличение демпфирующего усилия сжатия	Более жесткая работа подвески
Уменьшение демпфирующего усилия сжатия	Более мягкая работа подвески

Поверните по часовой стрелке для увеличения демпфирующего усилия или против часовой стрелки для уменьшения демпфирующего усилия



1. Ручка регулировки демпфирования сжатия центрального амортизатора

### Ограничитель хода рычагов задней подвески

Регулировка ограничителя хода рычагов задней подвески влияет только на управляемость снегохода во время ускорений.

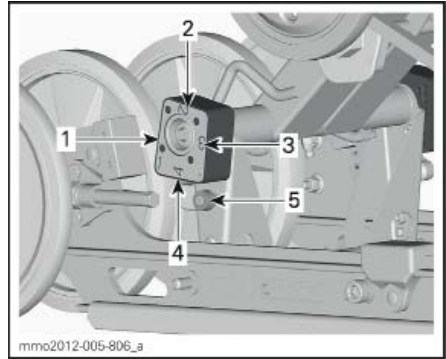
**ПРИМЕЧАНИЕ:** Высокое положение ограничителя хода снизит комфорт и перераспределит массы на лыжи при ускорении.

Для регулировки нажмите кнопку под регулятором и поверните ограничитель хода в требуемое положение.

Установите номер требуемой регулировки напротив резинового ограничителя. Инструмент не требуется.

### **⚠ ПРЕДОСТЕРЕЖЕНИЕ**

Оба ограничителя должны быть установлены в одинаковое положение. В противном случае поведение снегохода может стать непредсказуемым и подвеска может быть повреждена.



ОГРАНИЧИТЕЛЬ ХОДА РЫЧАГОВ ЗАДНЕЙ ПОДВЕСКИ – ВИД СПРАВА (НА ОГРАНИЧИТЕЛЬ НАНЕСЕНА БУКВА R)

1. Положение 1 (минимальное)
2. Положение 2
3. Положение 3
4. Положение 4 (максимальное)
5. Кнопка

### Регулировка ограничителя хода рычагов задней подвески

ПОЛОЖЕНИЕ	НАЗНАЧЕНИЕ
1	Большой подъем лыж во время ускорения – и лучший комфорт
2	Средняя регулировка
3	Средняя регулировка
4	Меньший подъем лыж во время ускорения – и некоторая потеря комфорта

### Регулировки передней подвески

#### Лыжи (Expedition Sport)

На данных моделях возможна установка колеи лыж в одно из двух положений.

При установке втулки с внутренней стороны стойки лыжи колея будет минимальна.

При установке втулки с внешней стороны стойки лыжи колея будет максимальна.

Для изменения ширины колеи лыж выполните следующее с двух сторон:

1. Поднимите переднюю часть снегохода.
2. Снимите болты крепления лыж.

- Установите втулку в соответствии с желаемой величиной колеи, обратитесь к иллюстрации.

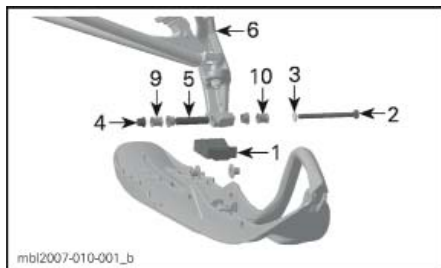


СХЕМА РАСПОЛОЖЕНИЯ ДЕТАЛЕЙ – ПОКАЗАНА ЛЕВАЯ СТОРОНА

- Ограничитель хода лыжи
  - Болт крепления лыжи
  - Шайба
  - Гайка
  - Втулка стойки лыжи (в отверстие стойки)
  - Стойка лыжи
  - Втулка с внутренней стороны – узкая колея
  - Втулка с внешней стороны – широкая колея
- Установите остальные детали и затяните гайку указанным моментом затяжки.

**МОМЕНТ ЗАТЯЖКИ БОЛТА КРЕПЛЕНИЯ ЛЫЖИ**

48 Н•м ± 6 Н•м

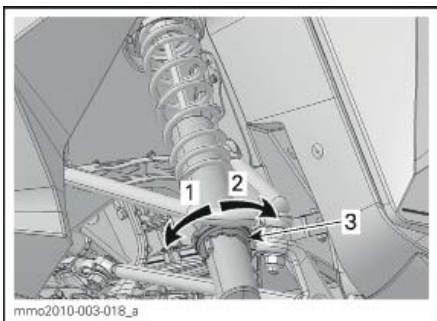
**ПРИМЕЧАНИЕ:** Убедитесь что ширина колеи не превышает максимально разрешенные значения для движения по трассам. Ознакомьтесь с местным законодательством.

**Передние пружины**

Преднатяг передних пружин влияет на жесткость передней подвески.

Кроме того преднатяг передних пружин влияет на поведение рулевого управления.

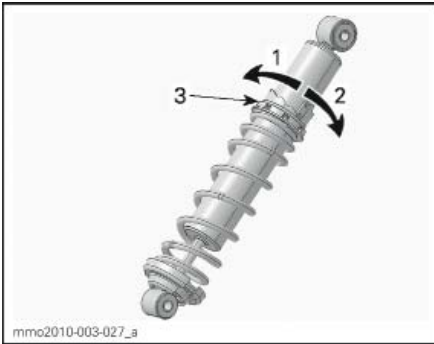
ДЕЙСТВИЕ	РЕЗУЛЬТАТ
Увеличение преднатяга	Увеличение жесткости передней подвески
	Увеличение подъема передней части снегохода
	Более точное рулевое управление
Уменьшение преднатяга	Увеличение амортизирующих способностей
	Уменьшение жесткости передней подвески
	Уменьшение подъема передней части снегохода
	Уменьшение усилия, необходимого для поворота руля
	Уменьшение амортизирующих способностей



РЕГУЛЯТОР ПРЕДНАТЯГА ПРУЖИНЫ АМОРТИЗАТОРА С РЕГУЛИРУЕМЫМ ПОЛОЖЕНИЕМ

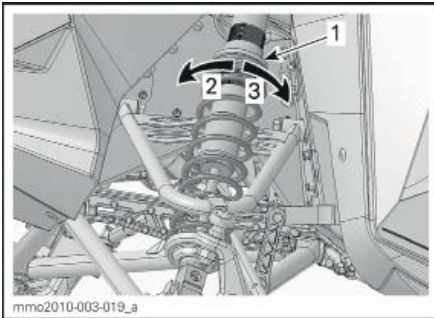
- Увеличение преднатяга
- Уменьшение преднатяга
- Регулятор преднатяга пружины





**РЕГУЛЯТОР ПРЕДНАТЯГА – АМОРТИЗАТОР С ГАЗОВЫМ ПОДПОРОМ ВЫСОКОГО ДАВЛЕНИЯ (HPG)**

1. Уменьшение преднатяга
2. Увеличение преднатяга
3. Регулятор преднатяга пружины



**ТИПОВОЙ ВАРИАНТ – РЕГУЛИРОВОЧНЫЕ КОЛЬЦА**

1. Регулировочные кольца преднатяга пружины
2. Увеличение преднатяга
3. Уменьшение преднатяга

### Передний амортизатор

#### Демпфирование сжатия переднего амортизатора (только KYB PRO)

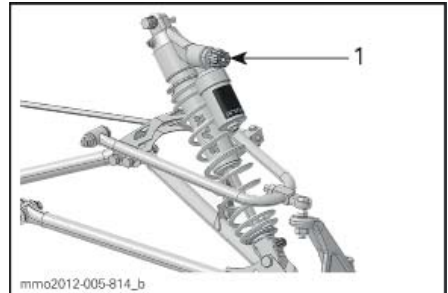
**ПРИМЕЧАНИЕ:** Демпфирование быстрого и медленного сжатия регулируются одновременно.

Демпфирование медленного сжатия влияет на работу амортизатора при медленном перемещении подвески (медленные ходы подвески, в большинстве случаев при движении с низкой скоростью).

Демпфирование быстрого сжатия влияет на работу амортизатора при быстром перемещении подвески (быстрые ходы подвески, в большинстве случаев при движении с высокой скоростью).

ДЕЙСТВИЕ	РЕЗУЛЬТАТ
Увеличение демпфирующего усилия сжатия	Более жесткая работа подвески
Уменьшение демпфирующего усилия сжатия	Более мягкая работа подвески

Поверните по часовой стрелке для увеличения демпфирующего усилия сжатия или против часовой стрелки для уменьшения демпфирующего усилия сжатия.



1. Ручка регулировки демпфирования сжатия

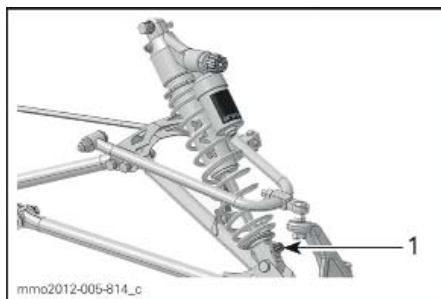
#### Демпфирование отбоя амортизатора (HPG Plus R и KYB PRO 40 R)

Демпфирование отбоя определяет как амортизатор сдерживает ход отбоя.

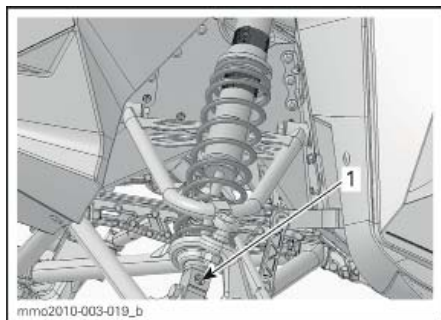
ДЕЙСТВИЕ	РЕЗУЛЬТАТ
Увеличение демпфирующего усилия отбоя	Жестче демпфирование отбоя (скорость отбоя ниже)
Уменьшение демпфирующего усилия отбоя	Мягче демпфирование отбоя (скорость отбоя выше)

**ПРИМЕЧАНИЕ:** При повторяющихся коротких, маленьких неровностях рекомендуется использовать меньшее значение регулировки демпфирования.





1. Регулятор отбоя (ручка или шлиц)



1. Регулятор отбоя (ручка)

Поверните ручку по часовой стрелке для увеличения демпфирования.

Поверните ручку против часовой стрелки для уменьшения демпфирования.

## Методы устранения возникающих проблем

ПРОБЛЕМА	МЕТОДЫ УСТРАНЕИЯ
Рысканье передней подвески	<p>Проверьте юстировку лыж.</p> <ul style="list-style-type: none"> <li>– Уменьшите преднатяг пружин передней подвески.</li> <li>– Увеличьте преднатяг центральной пружины.</li> <li>– Уменьшите преднатяг задней пружины.</li> </ul>
При движении с постоянной скоростью для поворота руля требуется значительное усилие	<ul style="list-style-type: none"> <li>– Уменьшите преднатяг пружин передней подвески.</li> <li>– Увеличьте преднатяг центральной пружины.</li> </ul>
При наборе скорости для поворота руля требуется значительное усилие	<ul style="list-style-type: none"> <li>– Установите меньшее значение регулировки ограничителя хода рычагов задней подвески.</li> <li>– Уменьшите преднатяг задней пружины.</li> <li>– Увеличьте длину ленточных ограничителей.</li> </ul>
Слишком большой подъем лыж при поворотах и наборе скорости	<ul style="list-style-type: none"> <li>– Установите большее значение регулировки ограничителя хода рычагов задней подвески.</li> <li>– Уменьшите длину ленточных ограничителей.</li> <li>– Увеличьте преднатяг задней пружины.</li> </ul>
Задняя подвеска кажется слишком жесткой	<ul style="list-style-type: none"> <li>– Уменьшите преднатяг задней пружины.</li> <li>– Уменьшите значение регулировки демпфирования сжатия, если применимо.</li> </ul>
Задняя подвеска кажется слишком мягкой	<ul style="list-style-type: none"> <li>– Увеличьте преднатяг задней пружины.</li> </ul>
Часто происходит пробой задней подвески	<ul style="list-style-type: none"> <li>– Увеличьте значение регулировки демпфирования сжатия, если применимо.</li> </ul>
	<ul style="list-style-type: none"> <li>– Увеличьте преднатяг задней пружины.</li> </ul>
	<ul style="list-style-type: none"> <li>– Увеличьте преднатяг центральной пружины.</li> </ul>
	<ul style="list-style-type: none"> <li>– Увеличьте длину ленточного ограничителя.</li> </ul>
Создается впечатление, что снегоход поворачивается вокруг своего центра	<ul style="list-style-type: none"> <li>– Уменьшите преднатяг центральной пружины.</li> </ul>
	<ul style="list-style-type: none"> <li>– Увеличьте преднатяг задней пружины.</li> </ul>
	<ul style="list-style-type: none"> <li>– Увеличьте преднатяг пружины передней подвески.</li> </ul>
	<ul style="list-style-type: none"> <li>– Уменьшите длину ленточного ограничителя.</li> </ul>
Гусеница сильно проворачивается при начале движения	<ul style="list-style-type: none"> <li>– Установите меньшее значение регулировки ограничителя хода рычагов задней подвески.</li> </ul>
	<ul style="list-style-type: none"> <li>– Увеличьте длину ленточного ограничителя.</li> </ul>
Лыжи погружаются в глубокий снег	<ul style="list-style-type: none"> <li>– Установите удлинители лыж.</li> </ul>

## ТРАНСПОРТИРОВКА СНЕГОХОДА

Убедитесь, что крышки масляного и топливного баков надежно закрыты.

Прицепы с наклонной грузовой платформой можно легко оснастить лебедкой для максимально безопасной погрузки снегохода. Самостоятельный въезд на прицеп или иное транспортное средство категорически запрещен. Простота этого маневра мнимая. Въезд на прицеп и падение с него стали причинами множества серьезных травм. Надежно закрепляйте переднюю и заднюю части снегохода даже при поездке на небольшие расстояния. Убедитесь, что все оборудование надежно закреплено. При транспортировке накрывайте снегоход чехлом для защиты от грязи.

Убедитесь, что ваш прицеп отвечает требованиям федерального и местного законодательства. Убедитесь, что сцепное устройство и предохранительные цепи обеспечивают надежное сцепление с прицепом. Убедитесь, что тормоз прицепа, указатели поворота и габаритный фонарь работают в штатном режиме.

### ПРЕДОСТЕРЕЖЕНИЕ

**Не буксируйте снегоход гусеницей вперед. В случае буксировки снегохода гусеницей вперед может произойти повреждение или утрата ветрового стекла.**

# ***ТЕХНИЧЕСКОЕ ОБСЛУЖИВАНИЕ***

## ПЕРВИЧНЫЙ ОСМОТР СНЕГОХОДА

Компания BRP рекомендует предоставить ваш снегоход к осмотру авторизованному дилеру Ski-Doo, в мастерскую или к специалисту, на ваш выбор. Проведение первичного осмотра снегохода имеет важное значение – не следует им пренебрегать.

**ПРИМЕЧАНИЕ:** Проведение первичного осмотра производится за счет средств владельца снегохода.

\_\_\_\_\_  
Дата осмотра

\_\_\_\_\_  
Подпись исполнителя

\_\_\_\_\_  
Наименование исполнителя

<b>ПЕРВИЧНЫЙ ОСМОТР СНЕГОХОДА (E-TEC) ПОСЛЕ ПЕРВЫХ 500 КМ ИЛИ 10 ЧАСОВ НАРАБОТКИ (ЧТО НАСТУПИТ РАНЕЕ)</b>
Осмотреть систему выпуска отработанных газов и проверить ее герметичность
Проверить уровень охлаждающей жидкости
Осмотреть шланги и соединения системы подачи топлива
Осмотреть трос привода дроссельной заслонки
Осмотреть ремень вариатора
Осмотреть ведущий шкив вариатора
Затянуть винт крепления ведущего шкива необходимым моментом
Осмотреть ведомый шкив вариатора
Отрегулировать и отъюстировать гусеницу
Заменить трансмиссионное масло
Отрегулировать приводную цепь
Проверить уровень тормозной жидкости
Осмотреть шланг тормозной системы, тормозные колодки и диск
Осмотреть рулевое управление
Осмотреть лыжи и коньки
Осмотреть переднюю подвеску
Осмотреть заднюю подвеску (включая ленточные ограничители и накладки полозьев)

**ПЕРВИЧНЫЙ ОСМОТР СНЕГОХОДА (АСЕ И 1200 4-ТЕС) ПОСЛЕ ПЕРВЫХ 500 КМ ИЛИ 10 ЧАСОВ НАРАБОТКИ (ЧТО НАСТУПИТ РАНЕЕ)**

Проверить состояние уплотнений и прокладок двигателя
Осмотреть систему выпуска отработанных газов и проверить ее герметичность
Проверить уровень охлаждающей жидкости
Осмотреть шланги и соединения системы подачи топлива
Осмотреть ремень вариатора
Осмотреть ведущий шкив вариатора
Затянуть винт крепления ведущего шкива необходимым моментом
Осмотреть ведомый шкив вариатора
Проверить натяг прижимной пружины ведомого шкива (900 АСЕ)
Отрегулировать и отъюстировать гусеницу
Заменить трансмиссионное масло
Отрегулировать приводную цепь
Проверить уровень тормозной жидкости
Осмотреть шланг тормозной системы, тормозные колодки и диск
Осмотреть рулевое управление
Осмотреть лыжи и коньки
Осмотреть переднюю подвеску
Осмотреть заднюю подвеску (включая ленточные ограничители и накладки полозьев)

**ПЕРВИЧНЫЙ ОСМОТР СНЕГОХОДА (АСЕ И 1200 4-ТЕС) ПОСЛЕ ПЕРВЫХ 3000 КМ ИЛИ 1 ГОДА ЭКСПЛУАТАЦИИ (ЧТО НАСТУПИТ РАНЕЕ)**

Заменить моторное масло и масляный фильтр
---

## ГРАФИК ПРОВЕДЕНИЯ ТЕХНИЧЕСКОГО ОБСЛУЖИВАНИЯ

Регулярное проведение технического обслуживания очень важно для поддержания транспортного средства в безопасном для эксплуатации состоянии. Владелец снегохода может выбрать мастерскую или специалиста для обслуживания, замены или ремонта элементов системы снижения токсичности отработанных газов. Данные указания не требуют деталей или обслуживания компании BRP или авторизованного дилера снегоходов Ski-Doo. Несмотря на то, что авторизованный дилер снегоходов Ski-Doo имеет наиболее полные знания и инструменты для выполнения обслуживания снегоходов Ski-Doo, гарантийные обязательства в части, относящейся к токсичности отработанных газов, не обязывают обращаться к авторизованному дилеру снегоходов Ski-Doo или какой-либо другой организации, имеющей коммерческие отношения с компанией BRP. Диагностика и ремонт по гарантийным претензиям к деталям системы снижения токсичности отработанных газов должны выполняться авторизованными дилерами снегоходов Ski-Doo. За дополнительной информацией, пожалуйста, обратитесь к соответствующему разделу гарантийных обязательств. Ответственность за своевременное проведение технического обслуживания несет владелец. Претензия по гарантии может быть отклонена, если, среди прочего, причиной неисправности стала неправильная эксплуатация снегохода. Вы должны следовать указаниям к качеству и составу топлива раздела **ТОПЛИВО** данного Руководства. Даже если топливо с содержанием спирта свыше 10% находится в общей доступности, помните, что использование на данном снегоходе топлива, с содержанием спирта свыше 10% запрещено агентством по защите окружающей среды США. Использование топлива, с содержанием спирта свыше 10%, может повредить систему снижения токсичности отработанных газов. Периодически выполняйте контрольные операции и следуйте указаниям, приведенным в графике технического обслуживания. Регулярное выполнение технического обслуживания не отменяет необходимость проведения осмотра перед поездкой.

### ПРЕДОСТЕРЕЖЕНИЕ

**Отказ от проведения регулярного технического обслуживания транспортного средства в соответствии с графиком технического обслуживания может сделать его эксплуатацию опасной.**

#### КАЖДЫЕ 1500 КМ

Отрегулировать приводную цепь

Проверить уровень трансмиссионного масла

#### КАЖДЫЕ 3000 КМ ИЛИ 1 ГОД (ЧТО НАСТУПИТ РАНЬШЕ)

Осмотреть резиновые опоры двигателя

Осмотреть систему выпуска отработанных газов и проверить ее герметичность

Отрегулировать упор двигателя (**Е-ТЕС**)

Осмотреть и очистить ведущий шкив вариатора

Затянуть винт крепления ведущего шкива необходимым моментом

Очистить ведомый шкив вариатора

Отрегулировать и отъюстировать гусеницу

Осмотреть шланг тормозной системы, тормозные колодки и диск

Осмотреть рулевое управление

Осмотреть переднюю подвеску

Осмотреть заднюю подвеску (включая ленточные ограничители и накладки полозьев)

Смазать заднюю подвеску (смазывать всякий раз после эксплуатации в условиях повышенной влажности (дождь, лужи)



**КАЖДЫЕ 6000 КМ ИЛИ ВО ВРЕМЯ ПРЕДСЕЗОННОЙ ПОДГОТОВКИ  
(В ЗАВИСИМОСТИ ОТ ТОГО, ЧТО НАСТУПИТ РАНЬШЕ)**Заменить моторное масло и масляный фильтр (**АСЕ**)**КАЖДЫЕ 6000 КМ ИЛИ 2 ГОДА (ЧТО НАСТУПИТ РАНЬШЕ)**Осмотреть сетчатый фильтр масляного насоса и при необходимости заменить (**Е-ТЕС**)

Заменить тормозную жидкость.

Осмотреть трос привода дроссельной заслонки (**Е-ТЕС**)

Очистить и смазать ручной стартер

Заменить следующие изнашиваемые части ведущего шкива: накладки полозьев, кольцевые уплотнения, втулку подвижного фланца (**Е-ТЕС**);Заменить выпускной фильтр топливного насоса (**АСЕ и 1200 4-ТЕС**)**КАЖДЫЕ 10000 КМ ИЛИ 3 ГОДА (ЧТО НАСТУПИТ РАНЬШЕ)**

Заменить свечи зажигания.

Осмотреть сетчатый фильтр масляного насоса и при необходимости почистить (**Е-ТЕС**)Заменить следующие изнашиваемые части ведущего шкива: втулку кожуха пружины и направляющие (**Е-ТЕС**)

Почистить клапаны 3D Rave

**КАЖДЫЕ 5 ЛЕТ**

Заменить охлаждающую жидкость

Заменить топливный фильтр, установленный на топливопроводе (**Е-ТЕС**)

## ПРОЦЕДУРЫ ТЕХНИЧЕСКОГО ОБСЛУЖИВАНИЯ

Данный раздел содержит информацию об основных процедурах технического обслуживания.

### **⚠ ПРЕДОСТЕРЕЖЕНИЕ**

Все процедуры технического обслуживания должны выполняться при остановленном двигателе и снятом с выключателя двигателя колпачке шнура безопасности строго согласно представленным здесь рекомендациям. Отступление от представленных рекомендаций может привести к термическим и химическим ожогам, механическим повреждениям, поражению электрическим током и иным травмам.

### **⚠ ПРЕДОСТЕРЕЖЕНИЕ**

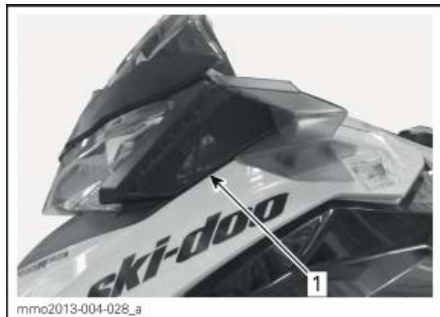
В случае, если требуется снятие фиксирующих деталей (прижимных лапок, самоконтрящихся зажимов и т.д.), их следует заменять новыми.

## Воздушный фильтр системы питания с двумя воздухозаборниками

### Проверка состояния воздушного фильтра

Снегоход имеет два фильтра предварительной очистки, по одному с каждой стороны консоли.

Убедитесь, что воздушные фильтры предварительной очистки установлены надлежащим образом, находятся в хорошем состоянии и не загрязнены.



1. Левый воздушный фильтр

Обратитесь к авторизованному дилеру Ski-Doo в случае, если необходима чистка или замена воздушного фильтра.

## Охлаждающая жидкость

### **⚠ ПРЕДОСТЕРЕЖЕНИЕ**

Снятие крышки расширительного бачка при горячем двигателе категорически запрещено.

### Проверка уровня моторного масла 600 HO E-TEC и 800R E-TEC

Расширительный бачок находится под капотом. Обратитесь к подразделу **ОРГАНЫ УПРАВЛЕНИЯ, ПРИБОРЫ И ОБОРУДОВАНИЕ** за подробным описанием процедуры снятия капота.

### 1200 4-TEC

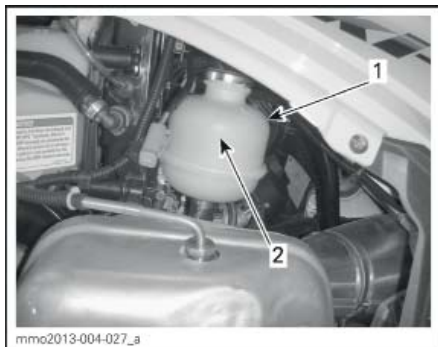
Расширительный бачок находится за правой боковой панелью. Обратитесь к подразделу **ОРГАНЫ УПРАВЛЕНИЯ, ПРИБОРЫ И ОБОРУДОВАНИЕ** за подробным описанием процедуры снятия боковой панели.

### Все модели

Проверку уровня охлаждающей жидкости проводите при комнатной температуре со снятой крышкой расширительного бачка. Жидкость должна находиться на отметке корректного уровня охлаждающей жидкости.

**ПРИМЕЧАНИЕ:** В случае, если проверка производится при низкой температуре, уровень охлаждающей жидкости может быть чуть ниже соответствующей отметки.

В случае, если требуется долив дополнительного количества охлаждающей жидкости или полная замена жидкости в системе охлаждения, обратитесь к авторизованному дилеру Ski-Doo.



### ТИПОВОЙ ВАРИАНТ

1. Расширительный бачок

2. Уровень холодной охлаждающей жидкости

## Рекомендованная охлаждающая жидкость

Используйте специально разработанный для алюминиевых двигателей антифриз на основе этиленгликоля, содержащий ингибиторы коррозии.

В систему охлаждения снегохода следует заливать LONG LIFE ANTIFREEZE (P/N 219 702 685) или раствор дистиллированной воды и антифриза (50% дистиллированной воды, 50% антифриза).

## Моторное масло (ACE и 1200 4-ТЕС)

### Рекомендованное моторное масло

<b>РЕКОМЕНДОВАННОЕ МОТОРНОЕ МАСЛО</b>
XPS 4-STROKE SYNTHETIC OIL (ALL CLIMATE) (P/N 293 600 112)

**ВНИМАНИЕ** Двигатели данных моделей снегоходов разрабатывались и тестировались для работы с рекомендованными маслами BRP XPS™. Компания BRP настоятельно рекомендует в течение всего срока эксплуатации снегохода использовать масла XPS. Повреждения, вызванные использованием нереконмендованного масла, не покрываются ограниченными гарантийными обязательствами компании BRP.

В случае, если рекомендованное масло недоступно, используйте масло на синтетической основе SAE 0W-40 класса SM или выше по классификации API, одобренное компанией BRP.

### Проверка уровня моторного масла

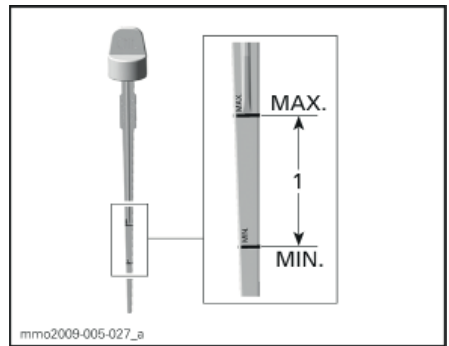
**ВНИМАНИЕ** Проверяйте уровень моторного масла каждые 10 часов эксплуатации. При необходимости доливайте масло. Не допускайте перелива. Эксплуатация двигателя с ненадлежащим уровнем масла может привести к его поломке. Вытирайте любые подтеки масла.

Убедитесь, что двигатель достиг своей рабочей температуры.

**ПРИМЕЧАНИЕ:** Если задний радиатор становится теплым, сигнализируя об открытии термостата, это значит, что двигатель нагрелся до нормальной рабочей температуры.

Установите снегоход на ровную горизонтальную поверхность и проверьте уровень моторного масла следующим образом:

1. Дайте двигателю поработать на оборотах холостого хода еще 30 секунд.
2. Остановите двигатель.
3. Откройте левую боковую панель. Обратитесь к разделу *ОРГАНЫ УПРАВЛЕНИЯ, ПРИБОРЫ И ОБОРУДОВАНИЕ*.
4. Снимите защиту ремня вариатора. Обратитесь к разделу *ОРГАНЫ УПРАВЛЕНИЯ, ПРИБОРЫ И ОБОРУДОВАНИЕ*.
5. Достаньте и протрите масляный щуп.
6. Полностью поместите щуп в заправочную горловину.
7. Выньте и проверьте уровень масла. Уровень масла должен находиться между отметками MIN и MAX, как показано на рисунке. При необходимости долейте масло.



1. Уровень масла между отметками MIN и MAX

## ⚠ ПРЕДОСТЕРЕЖЕНИЕ

Вытирайте любые потеки масла. При нагреве масло легковоспламеняемо.

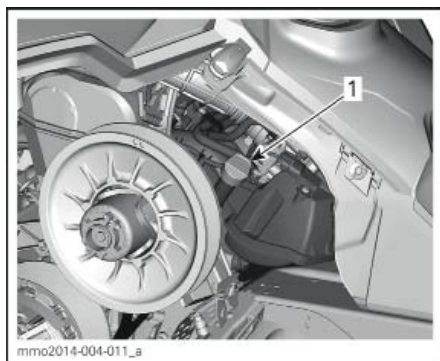
## Замена моторного масла

### **⚠ ПРЕДОСТЕРЕЖЕНИЕ**

**Моторное масло может быть очень горячим. Подождите пока моторное масло станет теплым.**

**ВНИМАНИЕ** Моторное масло и масляный фильтр должны быть заменены совместно.

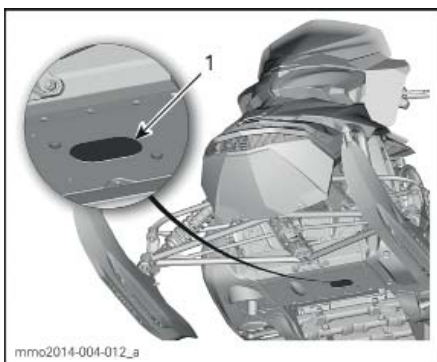
1. Установите снегоход на ровной горизонтальной поверхности.
2. Снимите левую боковую панель.
3. Выньте щуп.



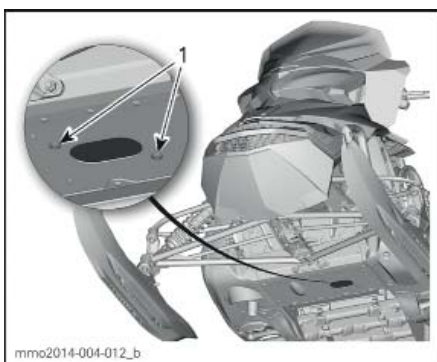
**ЛЕВАЯ СТОРОНА СНЕГОХОДА**

1. Щуп масляного бака

4. Из-под снегохода получите доступ к сливной пробке:
  - 4.1 Снимите один крепежный винт крышки доступа и ослабьте второй.
  - 4.2 Поверните крышку доступа чтобы очистить отверстие в нижней части рамы.



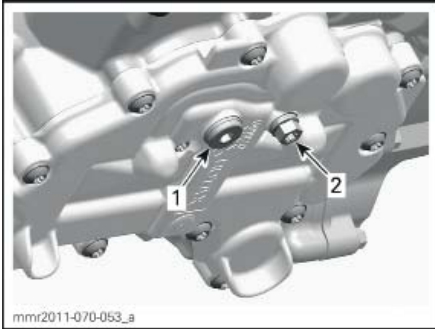
1. Крышка доступа сливных пробок



**ПОВЕРНИТЕ КРЫШКУ ДОСТУПА**

1. Винты крепления

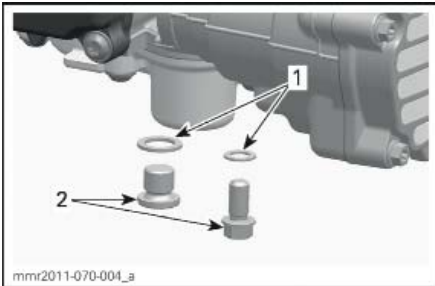
5. Очистите область сливных пробок.
6. Поставьте емкость для масла под отверстие в нижней части рамы.
7. Выкрутите сливные пробки двигателя в следующем порядке.
  - 7.1 Главная сливная пробка.
  - 7.2 Второстепенная сливная пробка.



**ПОД ДВИГАТЕЛЕМ**

1. Главная сливная пробка
2. Второстепенная сливная пробка
8. Дайте маслу полностью вытечь.
9. Замените МАСЛЯНЫЙ ФИЛЬТР, обратитесь к описанию процедуры в данном разделе.
10. Установите **НОВЫЕ** уплотнительные шайбы на сливные пробки.

**ВНИМАНИЕ** Никогда не используйте ранее использованные шайбы. Всегда ставьте новые шайбы.



1. Уплотнительная шайба
2. Сливная пробка
11. Установите сливные пробки и затяните их указанным моментом затяжки.

<b>МОМЕНТ ЗАТЯЖКИ СЛИВНЫХ ПРОБОК</b>
20 Н•м ± 2 Н•м

12. Заполните масляный бак до необходимого уровня рекомендованным маслом.

<b>ПРИБЛИЗИТЕЛЬНАЯ ЕМКОСТЬ МАСЛЯНОГО БАКА (С ФИЛЬТРОМ)</b>	
--	--

600 ACE	2,1 л
900 ACE	3,3 л

13. Установите щуп в масляный бак и затяните его.
14. Запустите двигатель и дайте ему поработать на оборотах холостого хода несколько минут.
15. Убедитесь в отсутствии течей.
16. Заглушите двигатель и проверьте уровень масла, как описано в данном разделе. Долейте, если необходимо.
17. Утилизируйте масло и фильтр в соответствии с местным законодательством.

### Моторное масло (1200 4-ТЕС)

Рекомендованное моторное масло

<b>РЕКОМЕНДОВАННОЕ МОТОРНОЕ МАСЛО</b>
XPS 4-STROKE SYNTHETIC OIL (ALL CLIMATE) (P/N 293 600 112)

**ВНИМАНИЕ** Двигатели данных моделей снегоходов разрабатывались и тестировались для работы с рекомендованными маслами BRP XPS™. Компания BRP настоятельно рекомендует в течение всего срока эксплуатации снегохода использовать масла XPS. Повреждения, вызванные использованием нерекондованного масла, не покрываются ограниченными гарантийными обязательствами компании BRP.

В случае, если рекомендованное масло недоступно, используйте масло на синтетической основе SAE 0W-40 класса SM или выше по классификации API, одобренное компанией BRP.

### Проверка уровня моторного масла

Проверяйте уровень моторного масла каждые 500 км или 10 часов эксплуатации, что наступит ранее.

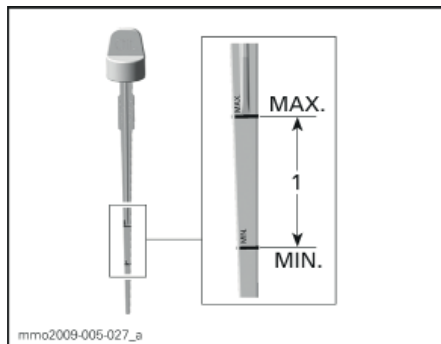
**ВНИМАНИЕ** Эксплуатация двигателя с ненадлежащим уровнем масла может привести к его поломке. Вытирайте любые подтеки масла.

Убедитесь, что двигатель достиг своей рабочей температуры.

**ПРИМЕЧАНИЕ:** При прогреве двигателя до рабочей температуры задний радиатор становится теплым.

Установите снегоход на ровную горизонтальную поверхность и проверьте уровень моторного масла следующим образом:

1. Дайте двигателю поработать на оборотах холостого хода еще 30 секунд.
2. Остановите двигатель.
3. Снимите защиту ремня вариатора. Обратитесь к разделу **ОРГАНЫ УПРАВЛЕНИЯ, ПРИБОРЫ И ОБОРУДОВАНИЕ**.
4. Достаньте и протрите масляный щуп.
5. Полностью поместите щуп в заправочную горловину.
6. Выньте и проверьте уровень масла. Уровень масла должен находиться между отметками MIN и MAX, как показано на рисунке. При необходимости долейте масло.



1. Уровень масла между отметками MIN и MAX

**⚠ ПРЕДОСТЕРЕЖЕНИЕ**

**Вытирайте любые потеки масла. При нагреве масло легко воспламеняемо.**

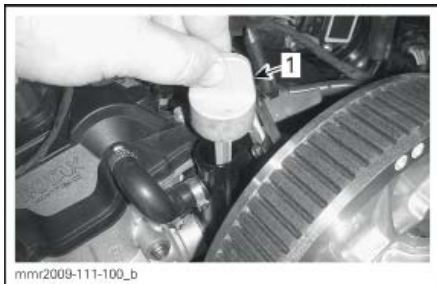
**Замена моторного масла**

**⚠ ПРЕДОСТЕРЕЖЕНИЕ**

**Моторное масло может быть очень горячим. Подождите пока моторное масло станет теплым.**

**ВНИМАНИЕ** Моторное масло и масляный фильтр должны быть заменены совместно.

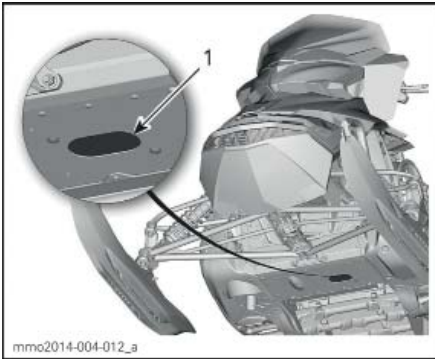
1. Установите снегоход на ровной горизонтальной поверхности.
2. Снимите левую боковую панель.
3. Снимите защиту ремня вариатора. Обратитесь к разделу **ОРГАНЫ УПРАВЛЕНИЯ, ПРИБОРЫ И ОБОРУДОВАНИЕ**.
4. Выньте щуп.



ЛЕВАЯ СТОРОНА СНЕГОХОДА

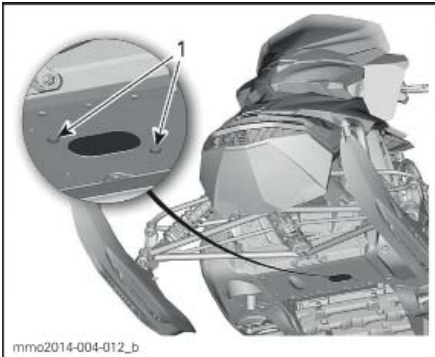
1. Щуп масляного бака

5. Из-под снегохода получите доступ к сливной пробке:
  - 5.1 Снимите один крепежный винт крышки доступа и ослабьте второй.
  - 5.2 Поверните крышку доступа чтобы очистить отверстие в нижней части рамы.



ТИПОВОЙ ВАРИАНТ

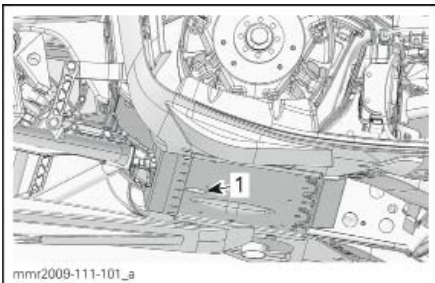
1. Крышка доступа сливной пробки



ТИПОВОЙ ВАРИАНТ – ПОВОЕРНИТЕ КРЫШКУ ДОСТУПА

1. Винты крепления

6. Очистите область сливной пробки.



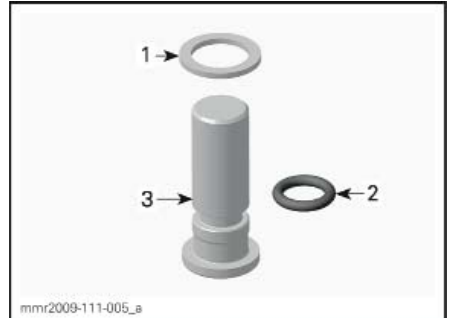
Отверстие в раме для доступа к сливной пробке.

7. Поставьте емкость для масла под отверстие в нижней части рамы.
8. Выкрутите сливную пробку двигателя.

9. Дайте маслу полностью вытечь.

10. Установите **НОВЫЕ** уплотнительные шайбы и кольцевые уплотнения на сливную пробку.

**ВНИМАНИЕ** Никогда не используйте ранее использованные шайбы. Всегда ставьте новые шайбы.



1. Уплотнительная шайба

2. Кольцевое уплотнение

3. Сливная пробка

11. Установите сливную пробку и затяните ее указанным моментом затяжки.

**МОМЕНТ ЗАТЯЖКИ СЛИВНОЙ ПРОБКИ**

30 Н•м

12. Замените **МАСЛЯНЫЙ ФИЛЬТР**, обратитесь к описанию процедуры в данном разделе.

13. Заполните масляный бак до необходимого уровня рекомендованным маслом.

**ПРИБЛИЗИТЕЛЬНАЯ ЕМКОСТЬ МАСЛЯНОГО БАКА (С ФИЛЬТРОМ)**

3,5 л

14. Установите щуп в масляный бак и затяните его.

15. Запустите двигатель и дайте ему поработать на оборотах холостого хода несколько минут.

16. Убедитесь в отсутствии течей.

17. Заглушите двигатель и проверьте уровень масла, как описано в данном разделе. Долейте, если необходимо.

18. Утилизируйте масло и фильтр в соответствии с местным законодательством.



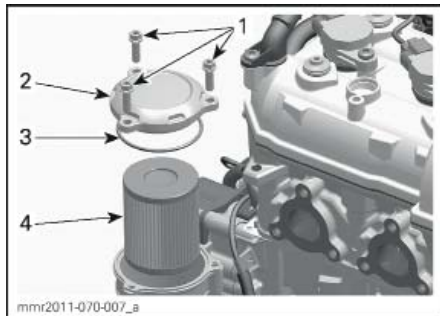
## Масляный фильтр (900 ACE)

### Замена масляного фильтра

#### Снятие масляного фильтра

1. Снимите правую боковую панель.
2. Очистите область масляного фильтра.
3. Снимите:
  - Виты крышки масляного фильтра
  - Крышку масляного фильтра и уплотнительное кольцо
  - Масляный фильтр.

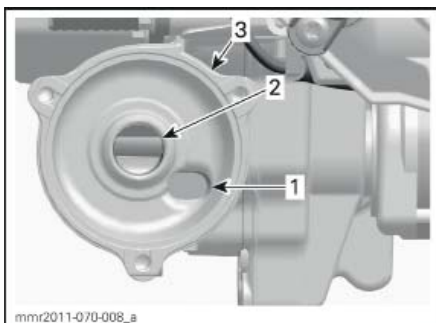
**ПРИМЕЧАНИЕ:** Если в корпусе фильтра есть масло – перед снятием масляного фильтра слегка поверните ведущий шкив рукой пока масло не вытечет.



1. Виты крышки масляного фильтра
  2. Крышка масляного фильтра
  3. Уплотнительное кольцо
  4. Масляный фильтр
4. Утилизируйте фильтр в соответствии с местным законодательством.

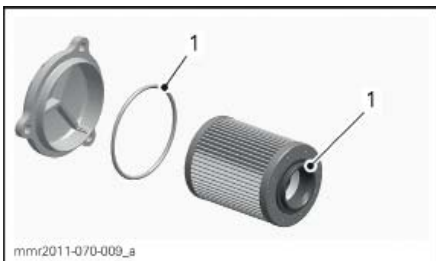
#### Установка масляного фильтра

1. Проверьте входное и выходное отверстия корпуса масляного фильтра (деталь, совмещенная с крышкой магнето) на предмет загрязнений.



1. Входное отверстие с масляного насоса
2. Выходное отверстие в систему смазки двигателя
3. Корпус масляного фильтра

2. Установите уплотнительное кольцо на крышку масляного фильтра.
3. Смажьте моторным маслом уплотнение фильтра и уплотнительное кольцо крышки.



1. Смажьте моторным маслом
4. Установите крышку масляного фильтра.
5. Затяните винты крышки масляного фильтра указанным моментом.

**МОМЕНТ ЗАТЯЖКИ КРЫШКИ  
МАСЛЯНОГО ФИЛЬТРА**

10 Н•м ± 1 Н•м

## Масляный фильтр (1200 4-ТЕС)

### Замена масляного фильтра

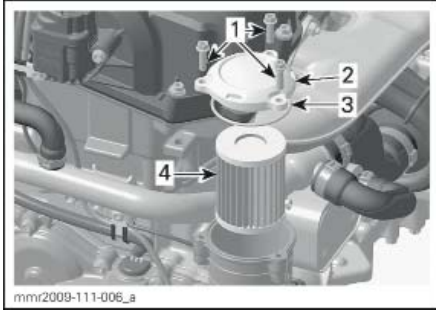
#### Снятие масляного фильтра

1. Снимите правую боковую панель.
2. Снимите глушитель, как описано в подразделе **СИСТЕМА ВЫПУСКА ОТРАБОТАННЫХ ГАЗОВ**.
3. Очистите область масляного фильтра.

4. Снимите:

- Винты крышки масляного фильтра
- Крышку масляного фильтра и уплотнительное кольцо
- Масляный фильтр.

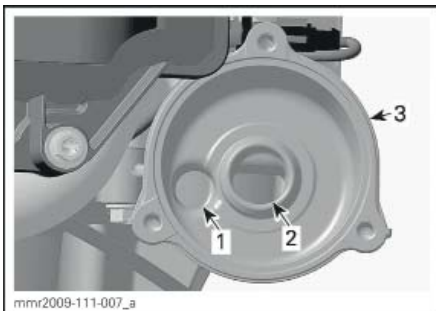
**ПРИМЕЧАНИЕ:** Если в корпусе фильтра есть масло – перед снятием масляного фильтра слегка поверните ведущий шкив рукой пока масло не вытечет.



1. Винты крышки масляного фильтра
2. Крышка масляного фильтра
3. Уплотнительное кольцо
4. Масляный фильтр
5. Утилизируйте фильтр в соответствии с местным законодательством.

**Установка масляного фильтра**

1. Проверьте входное и выходное отверстия корпуса масляного фильтра (деталь, совмещенная с крышкой магнето) на предмет загрязнений.



1. Входное отверстие с масляного насоса
2. Выходное отверстие в систему смазки двигателя
3. Корпус масляного фильтра
2. Установите **НОВОЕ** уплотнительное кольцо на крышку масляного фильтра.

3. Смажьте моторным маслом уплотнение фильтра и уплотнительное кольцо крышки.



1. Смажьте моторным маслом
4. Установите крышку масляного фильтра.
5. Затяните винты крышки масляного фильтра указанным моментом.

<b>МОМЕНТ ЗАТЯЖКИ КРЫШКИ МАСЛЯНОГО ФИЛЬТРА</b>
10 Н•м ± 1 Н•м

6. Установите глушитель.

**Система выпуска отработанных газов**

**Проверка системы выпуска отработанных газов.**

Выпускная труба глушителя должна быть отцентрована с отверстием в нижнем поддоне. Система выпуска не должна иметь коррозионных повреждений, а также должна быть герметичной. Убедитесь, что все компоненты системы выпуска надежно закреплены на своих местах.

Проверьте состояние стопорных пружин. При необходимости замените.

Система выпуска спроектирована для снижения уровня шума работающего двигателя и улучшения его эксплуатационных характеристик. Внесение изменений в систему выпуска может являться нарушением законодательства.

**ВНИМАНИЕ** Снятие или повреждение компонентов системы выпуска, а также внесение изменений в их конструкцию, может привести к серьезнейшим повреждениям двигателя.

## Свечи зажигания

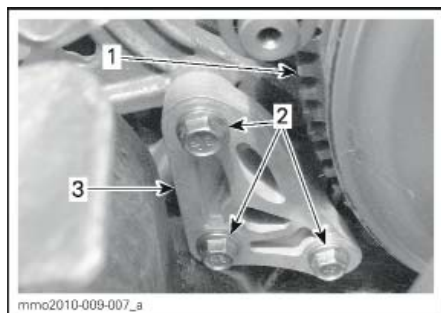
Осмотр или замена свечей зажигания должны проводиться авторизованным дилером Ski-Doo, мастерской или специалистом, на ваш выбор. Проверка свечей зажигания и их замена требует глубоких технических знаний. Для проверки и замены свечей зажигания рекомендуем обратиться к авторизованному дилеру Ski-Doo.

## Упор двигателя (Е-ТЕС)

### Регулировка упора двигателя

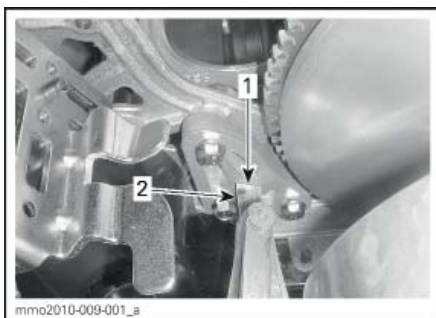
Упор двигателя находится на левой передней стойке двигателя, перед ведущим шкивом.

1. Снимите ключ D.E.S.S.
2. Снимите левую боковую панель. Обратитесь к разделу **ОРГАНЫ УПРАВЛЕНИЯ, ПРИБОРЫ И ОБОРУДОВАНИЕ**.
3. Снимите защиту ремня вариатора, обратитесь к главе **СНЯТИЕ ЗАЩИТЫ РЕМНЯ ВАРИАТОРА** раздела **ОРГАНЫ УПРАВЛЕНИЯ, ПРИБОРЫ И ОБОРУДОВАНИЕ**.
4. Ослабьте три винта на пол-оборота, крепящие упор к стойке двигателя, так, чтобы иметь возможность перемещать его в вертикальной плоскости.



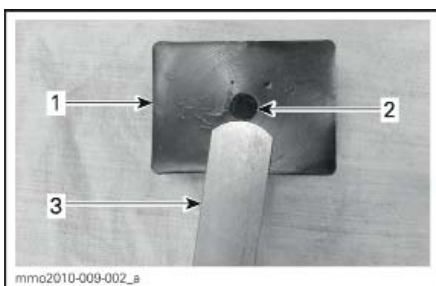
1. Ведущий шкив вариатора
2. Винты крепления упора двигателя
3. Упор двигателя

5. Вставьте измерительный щуп 0,5 мм в зазор упора двигателя (обратитесь к иллюстрации).

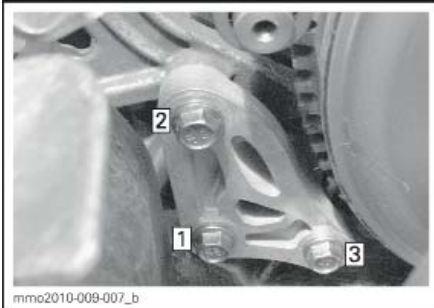


1. Зазор
2. Измерительный щуп
6. Поместите щуп между упором и резиновым ограничителем хода на двигателе.

**ПРИМЕЧАНИЕ:** Не вставляйте щуп слишком далеко, так как он пройдет над выступом на поверхности ограничителя хода, что негативно скажется на регулировке. Обратитесь к иллюстрации.



1. Резиновый ограничитель хода
2. Выступ
3. Измерительный щуп
7. Затяните винты моментом  $10 \text{ Н}\cdot\text{м} \pm 2 \text{ Н}\cdot\text{м}$  соблюдая последовательность, указанную на иллюстрации. Будьте осторожны, не зажмите измерительный щуп.



mmc2010-009-007\_b  
ОЧЕРЕДНОСТЬ ЗАТЯЖКИ

**ВНИМАНИЕ** Некорректная установка упора двигателя и винтов крепления может привести к серьезному повреждению шкива вариатора.

## Тормозная жидкость

### Рекомендованная тормозная жидкость

Используйте тормозную жидкость DOT 4 только из новой, запечатанной упаковки. Жидкость в открытой упаковке может оказаться загрязненной или впитать влагу.

### **⚠ ПРЕДОСТЕРЕЖЕНИЕ**

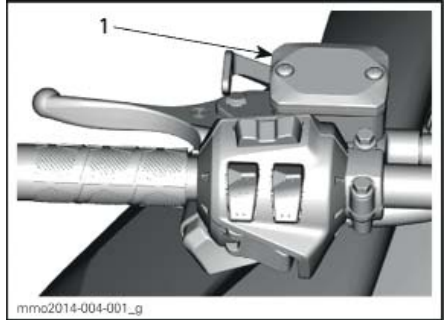
Используйте тормозную жидкость DOT 4 только из новой, запечатанной упаковки. Не используйте отличные от рекомендованных тормозные жидкости, а также не смешивайте различные тормозные жидкости. Это может привести к серьезным повреждениям тормозной системы.

**ВНИМАНИЕ** Тормозная жидкость может повредить пластмассовые и окрашенные поверхности. Обращайтесь осторожно. В случае разлива тщательно смойте все потеки.

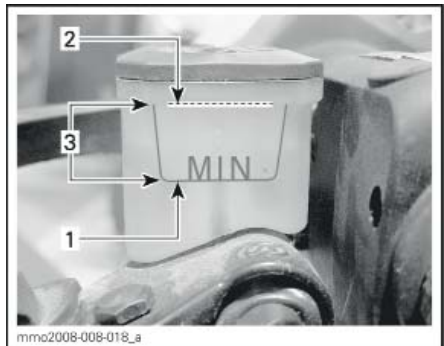
Проверка уровня тормозной жидкости

**ВНИМАНИЕ** Снегоход должен находиться на ровной горизонтальной поверхности во время проверки каких-либо жидкостей.

Проверьте уровень тормозной жидкости в компенсационном бачке. При необходимости долейте тормозную жидкость DOT 4.



mmc2014-004-001\_g  
ТИПОВОЙ ВАРИАНТ  
1. Компенсационный бачок



1. Минимальный уровень  
2. Максимальный уровень  
3. Рабочий диапазон

**⚠ ОСТОРОЖНО** Избегайте попадания тормозной жидкости на кожу или в глаза - это может стать причиной сильных ожогов. В случае попадания на кожу тщательно промойте пораженное место. В случае попадания в глаза незамедлительно промойте пораженное место большим количеством воды. Промывать глаза следует не менее 10 минут. После чего немедленно обратитесь к врачу.

## Трансмиссионное масло

Рекомендованное трансмиссионное масло для картера цепной передачи

### РЕКОМЕНДОВАННОЕ ТРАНСМИССИОННОЕ МАСЛО

XPS SYNTHETIC CHAINCASE OIL  
(P/N 413 803 300)

**ВНИМАНИЕ** Цепная передача данных моделей снегоходов разрабатывалась и тестировалась для работы с рекомендованным синтетическим трансмиссионным маслом BRP XPS™. Компания BRP настоятельно рекомендует в течение всего срока эксплуатации снегохода использовать синтетическое трансмиссионное масло XPS. Повреждения, вызванные использованием нерекондованного масла, не покрываются ограниченными гарантийными обязательствами компании BRP.

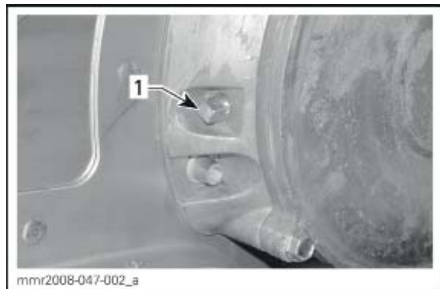
### Доступ к картеру цепной передачи

Откройте правую боковую панель. Обратитесь к разделу **ОРГАНЫ УПРАВЛЕНИЯ, ПРИБОРЫ И ОБОРУДОВАНИЕ**.

### Проверка уровня трансмиссионного масла

Установив снегоход на ровной горизонтальной поверхности проверьте уровень масла, сняв контрольную пробку.

#### Модели E-TEC

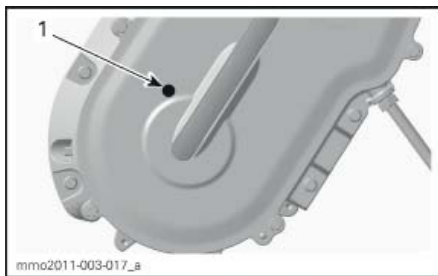


1. Магнитная контрольная пробка

**ПРИМЕЧАНИЕ:** Ситуация, при которой металлические частицы примагничиваются к контрольной пробке, является нормальной. В случае, если на пробке обнаружатся крупные частицы, следует снять крышку картера и осмотреть компоненты цепной передачи.

Удалите металлические частицы с магнитной контрольной пробки.

### ACE и 1200 4-TEC



#### ТИПОВОЙ ВАРИАНТ

1. Контрольная пробка

#### Все модели

Уровень масла должен доходить до нижней границы резьбового отверстия.

### Долив трансмиссионного масла

Снимите контрольную пробку.

Снимите крышку заливного отверстия на крышке картера цепной передачи.

#### Модели E-TEC



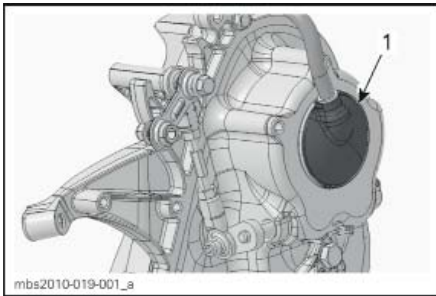
1. Крышка заливного отверстия

## ACE и 1200 4-TEC



### ТИПОВОЙ ВАРИАНТ

1. Контрольная пробка



1. Крышка заливного отверстия

### Все модели

Доливайте рекомендованное масло в картер, пока оно не начнет вытекать через посадочное отверстие контрольной пробки.

Установите на место контрольную пробку и затяните указанным моментом.

#### МОМЕНТ ЗАТЯЖКИ КОНТРОЛЬНОЙ ПРОБКИ

6 Н•м ± 1 Н•м

Установите на место крышку заливного отверстия.

## Приводная цепь

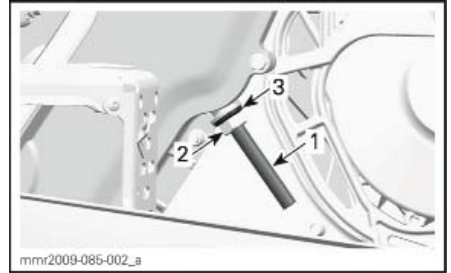
### Доступ к картеру цепной передачи

Откройте правую боковую панель. Обратитесь к разделу **ОРГАНЫ УПРАВЛЕНИЯ, ПРИБОРЫ И ОБОРУДОВАНИЕ**.

### Регулировка приводной цепи

1. Снимите глушитель, обратитесь к подразделу **СИСТЕМА ВЫПУСКА Отработанных ГАЗОВ** в данном разделе.

2. Ослабьте контргайку натяжителя на несколько оборотов.



1. Регулировочный винт натяжителя

2. Контргайка

3. Уплотнительная шайба

3. Ослабьте регулировочный винт натяжителя на несколько оборотов.

4. Сдвиньте назад уплотнительную шайбу.

5. При необходимости очистите резьбу регулировочного винта.

**ВНИМАНИЕ** Для выполнения надлежащей регулировки резьба регулировочного винта должна быть чистой.

6. Вручную затяните регулировочный винт натяжителя.

**ПРИМЕЧАНИЕ:** Продолжайте затягивать винт до тех пор, пока не почувствуете сопротивление, препятствующее дальнейшей затяжке.

7. Удерживайте регулировочный винт натяжителя и затяните контргайку указанным моментом.

#### ПРОВЕРЬТЕ МОМЕНТ ЗАТЯЖКИ КОНТРГАЙКИ

36 Н•м ± 3 Н•м

8. Установите глушитель.

## Ремень вариатора

### Осмотр ремня вариатора

Осмотрите ремень вариатора на отсутствие трещин, истирания или аномального износа (неравномерный износ, износ только с одной стороны, отсутствие зубцов, потрескавшаяся ткань). Причинами аномального износа могут быть: разъюстировка шкивов, чрезмерная частота вращения коленчатого вала двигателя при замерзшей гусенице, быстрый запуск



без должного прогрева, коррозионные повреждения желоба шкива или заусенцы на желобе, масло на ремне вариатора, деформированный запасной ремень вариатора. Обратитесь к авторизованному дилеру Ski-Doo.

## Замена ремня вариатора

### Снятие ремня вариатора

1. Снимите колпачок шнура безопасности с выключателя двигателя.
2. Снимите защиту ремня вариатора. Обратитесь к разделу **ОРГАНЫ УПРАВЛЕНИЯ, ПРИБОРЫ И ОБОРУДОВАНИЕ**.
3. Вставьте приспособление для разведения ведомого шкива из возимого комплекта инструментов в резьбовое отверстие регулировочной муфты.



**ПРИСПОСОБЛЕНИЕ ДЛЯ РАЗВЕДЕНИЯ ВЕДОМОГО ШКИВА УСТАНОВЛЕНО В РЕГУЛИРОВАЧНУЮ МУФТУ**

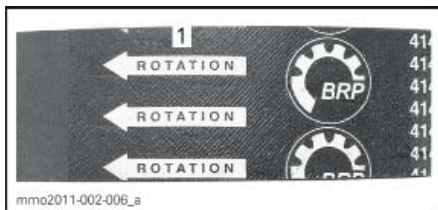
4. Разведите половинки шкива, вкручивая приспособление.
5. Для снятия ремня вариатора перетащите его через верхний край ведомого шкива, после чего снимите ремень с ведущего шкива.

### Установка ремня вариатора

1. При необходимости разведите ведомый шкив, следуйте процедуре описанной выше.
2. Наденьте ремень сначала на ведущий шкив, а затем на ведомый.

**ВНИМАНИЕ** Для установки ремня не используйте приспособления и не прикладывайте большого усилия, так как это может привести к разрыву или повреждению корда ремня вариатора.

**ПРИМЕЧАНИЕ:** Максимальный срок службы ремня обеспечивается при установке ремня в направлении, указанном стрелками.



1. Расположить в направлении вращения
3. Выкрутите из ведомого шкива устройство для его разведения.
4. Несколько раз проверните ведомый шкив, чтобы ремень вариатора занял свое место в желобе шкива.
5. В случае, если устанавливается новый ремень, необходимо отрегулировать его по высоте. Обратитесь к главе **РЕГУЛИРОВКА РЕМНЯ ВАРИАТОРА ПО ВЫСОТЕ**.
6. Установите защиту ремня вариатора. Обратитесь к разделу **ОРГАНЫ УПРАВЛЕНИЯ, ПРИБОРЫ И ОБОРУДОВАНИЕ**.
7. Закройте боковую панель. Обратитесь к разделу **ОРГАНЫ УПРАВЛЕНИЯ, ПРИБОРЫ И ОБОРУДОВАНИЕ**.

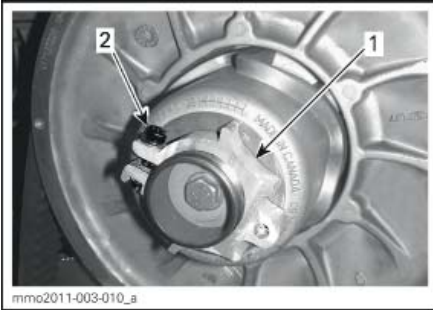
### Регулировка ремня вариатора по высоте

Данная регулировка проводится каждый раз при установке нового ремня.

Для регулировки ремня вариатора по высоте выполните следующее:

1. Снимите колпачок шнура безопасности с выключателя двигателя.
2. Снимите защиту ремня вариатора.
3. Ослабьте фиксирующий болт.





1. Регулировочная муфта
2. Фиксирующий болт

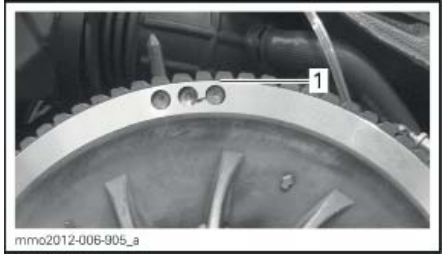
4. Используя ключ для регулировки подвески, входящий в возимый комплект инструментов, поворачивайте муфту по четверти оборота за один раз, после чего проворачивайте шкив, чтобы ремень занял правильное положение в желобе.



1. Ключ для регулировки подвески

**ПРИМЕЧАНИЕ:** Регулировочная муфта имеет левую резьбу.

Повторяйте шаг 4 пока нижняя часть зубцов на внешней поверхности ремня вариатора не будет находиться на одном уровне с кромкой ведомого шкива.



**ТИПОВОЙ ВАРИАНТ - ПРЕДВАРИТЕЛЬНАЯ НАСТРОЙКА**

1. Нижняя часть зубцов на внешней поверхности ремня вариатора находится на одном уровне с кромкой ведомого шкива

**ПРИМЕЧАНИЕ:** Поворот муфты против часовой стрелки опустит ремень ниже в желоб шкива. Поворот муфты по часовой стрелке поднимет ремень выше в желобе шкива.

5. Надежно затяните фиксирующий болт. По возможности используйте динамометрический ключ и затяните болт указанным моментом.

МОМЕНТ ЗАТЯЖКИ	
Фиксирующий болт	5,5 Н•м ± 0,5 Н•м



**ТИПОВОЙ ВАРИАНТ**

1. Фиксирующий болт
6. Установите защиту ремня вариатора.
7. Установите боковую панель.

**ПРИМЕЧАНИЕ:** Данная установка является предварительной и подходит для большинства моделей снегоходов. В некоторых случаях при запуске двигателя, снегоход может медленно смещаться. Это сигнал того, что ремень перетянут.

В этом случае, опустите ремень чуть ниже предварительной установки. Повторяйте процедуру, пока подобное не прекратится.

### Включение передачи заднего хода

**ПРИМЕЧАНИЕ:** В случае, если ремень вариатора располагается слишком высоко в желобе шкива, включения передачи заднего хода может не происходить. Проверьте регулировку ремня в случае, если передача заднего хода не функционирует в штатном режиме. Расположите ремень ниже в желобе шкива.

## Ведущий шкив вариатора (E-TEC)

### Регулировка ведущего шкива вариатора

#### **⚠ ПРЕДОСТЕРЕЖЕНИЕ**

**Снимите колпачок шнура безопасности с выключателя двигателя перед выполнением любых регулировок. Снегоход должен находиться на безопасной площадке в стороне от трассы.**

Ведущий шкив вариатора откалиброван производителем, чтобы передавать максимальный крутящий момент на заданной частоте вращения коленчатого вала двигателя. Ряд факторов, например температура окружающей среды, высота над уровнем моря, состояние поверхности и др. могут повлиять на это значение и, таким образом, на эксплуатационные характеристики снегохода.

Регулировка ведущего шкива позволит согласовать работу вариатора с работой двигателя, что позволит последнему развивать максимальную мощность.

Калибровочные винты должны быть отрегулированы так, чтобы фактическая максимальная частота вращения коленчатого вала двигателя совпадала с частотой вращения для максимальной мощности двигателя.

ДВИГАТЕЛЬ	ЧАСТОТА ВРАЩЕНИЯ КОЛЕНЧАТОГО ВАЛА СООТВЕТСТВУЮЩАЯ МАКСИМАЛЬНОЙ МОЩНОСТИ
600 HO E-TEC	(8100 ± 100) об/мин
800R E-TEC	(7900 ± 100) об/мин
1200 4-TEC	(7800 ± 100) об/мин

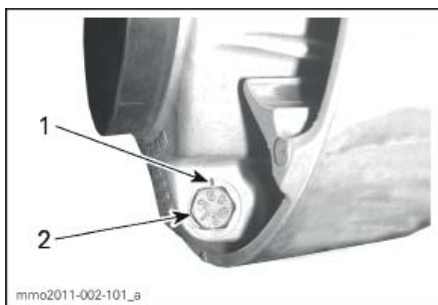
**ПРИМЕЧАНИЕ:** Используйте прецизионный цифровой тахометр для регулировки частоты вращения коленчатого вала двигателя.

**ПРИМЕЧАНИЕ:** Приведенная ниже регулировка оказывает влияние на работу снегохода только при высокой частоте вращения коленчатого вала двигателя.

Шесть регулировочных позиций пронумерованы от 1 до 6.

Калибровочные винты могут занимать одно из шести положений, отмеченных цифрами на головках.

Цифра на головке винта, совмещенная с меткой на шкиве, укажет текущую регулировочную позицию.



#### РЕГУЛИРОВКА ШКИВА

1. Метка
2. Цифра

Каждая следующая или предыдущая регулировочная позиция изменяет максимальную частоту вращения коленчатого вала примерно на 200 об/мин.

Двигаясь от первоначальной регулировочной позиции к позиции 1, вы будете дискретно уменьшать максимальную частоту вращения коленчатого вала на 200 об/мин. Двигаясь от первоначальной регулировочной позиции к позиции 6, вы будете дискретно увеличивать максимальную частоту вращения коленчатого вала на 200 об/мин.

Пример:

Первоначальная позиция калибровочных винтов – 4, изменив эту позицию на позицию 6 вы увеличите максимальную частоту вращения коленчатого вала двигателя на 400 об/мин.

#### Последовательность действий

Ослабьте стопорную гайку, чтобы иметь возможность повернуть головку калибровочного винта в желаемое положение. Не отвинчивайте гайку до конца.

Установите все 3 калибровочных винта в одинаковые регулировочные позиции.

Затяните контргайки моментом затяжки 10 Н•м ± 2 Н•м

**ВНИМАНИЕ** Не выкручивайте калибровочные винты до конца, это может привести к выпадению шайб. Всегда производите регулировку всех 3 калибровочных винтов. Устанавливайте калибровочные винты в одинаковую регулировочную позицию.



ТИПОВОЙ ВАРИАНТ

1. Гайка ослаблена для вращения калибровочного винта

### ⚠ ПРЕДОСТЕРЕЖЕНИЕ

Разборка и внесение изменений в конструкцию ведущего шкива категорически запрещены. Неправильная сборка или внесение изменений в конструкцию шкива, могут привести к его разрушению из-за высокой скорости вращения. Обратитесь к авторизованному дилеру Ski-Doo для обслуживания ведущего шкива. Неправильное обслуживание может негативно повлиять на эксплуатационные характеристики снегохода и сократить срок службы ремня вариатора. Всегда следуйте графику проведения технического обслуживания.

### ⚠ ПРЕДОСТЕРЕЖЕНИЕ

Эксплуатация двигателя КАТЕГОРИЧЕСКИ запрещена, если:

- Отсутствуют установленные надлежащим образом кожух ремня вариатора и щитки.
- Открыты или сняты боковые панели и/или капот.

Регулировка движущихся деталей при работающем двигателе КАТЕГОРИЧЕСКИ запрещена.

## Гусеница

### Состояние гусеницы

#### ⚠ ПРЕДОСТЕРЕЖЕНИЕ

Снимите колпачок шнура безопасности с выключателя двигателя перед выполнением любых регулировок или операций технического обслуживания, кроме особо обозначенных случаев. Снегоход должен находиться на безопасной площадке в стороне от трассы.

Снимите колпачок шнура безопасности с выключателя двигателя.

Поднимите заднюю часть снегохода и поместите ее на широкую механическую опору с отражающей панелью. Убедитесь, что двигатель выключен, после чего вручную проверните гусеницу, осмотрев ее и оценив ее состояние. Обратитесь к авторизованному дилеру Ski-Doo в случае, если обнаружены износ или разрывы гусеницы, видны отдельные волокна гусеницы, отсутствие или повреждение вставок и направляющих.

**Снегоходы, оснащенные изделиями, улучшающими сцепление с поверхностью.**

В случае, если ваш снегоход оснащен шипованной гусеницей, разрешенной BRP к использованию, ПЕРЕД КАЖДОЙ ПОЕЗДКОЙ ОСМАТРИВАЙТЕ ГУСЕНИЦУ.

Проверяйте отсутствие таких дефектов, как:

- Отверстия в гусенице
- Разрывы гусеницы (в особенности вокруг шипов на шипованных гусеницах)
- Поврежденные или оторванные зацепы (видна их внутренняя структура)
- Расслоение резины
- Сломанные стержни
- Сломанные шипы (шипованные гусеницы)
- Погнутые шипы (шипованные гусеницы)
- Отсутствующие шипы
- Шипы, оторванные от гусеницы
- Отсутствие направляющей (-их) гусеницы
- Кроме того, проверяйте момент затяжки гаек крепления шипов.

Незамедлительно заменяйте сломанные или поврежденные шипы. В случае, если вы обнаружили следы повреждения гусеницы, ее следует незамедлительно заменить. В случае сомнений, обратитесь к авторизованному дилеру.

**⚠ ПРЕДОСТЕРЕЖЕНИЕ**

**Эксплуатация снегохода с поврежденными гусеницей или шипами может привести к потере управления.**

Обратитесь к разделу **ИЗДЕЛИЯ, УЛУЧШАЮЩИЕ СЦЕПЛЕНИЕ С ПОВЕРХНОСТЬЮ** части **ИНФОРМАЦИЯ ПО БЕЗОПАСНОСТИ**.

**Натяжение и юстировка гусеницы**

**ПРИМЕЧАНИЕ:** Регулировка натяжения и юстировка гусеницы взаимосвязаны. Не выполняйте их по отдельности.

**⚠ ПРЕДОСТЕРЕЖЕНИЕ**

**Для предотвращения травмирования лиц, находящихся рядом со снегоходом:**

- Находиться позади или рядом с вращающейся гусеницей **КАТЕГОРИЧЕСКИ** запрещено.
- Всегда используйте широкую опору с отражающей панелью в случае, если необходимо повернуть гусеницу.
- При вывешивании гусеницы поддерживайте минимально возможную скорость.

Центробежная сила может выбросить посторонние предметы, поврежденные или ослабшие шипы, обрывки гусеницы, а также поврежденную гусеницу целиком, за снегоход со значительной силой, что может привести к утрате нижних конечностей или другим тяжким увечьям.

**Проверка натяжения гусеницы**

**ПРИМЕЧАНИЕ:** Перед тем, как выполнять регулировку натяжения гусеницы, снегоход должен находиться в движении в течение 15-20 минут.

1. Снимите колпачок шнура безопасности с выключателя двигателя.
2. Поднимите заднюю часть и установите ее на опору.

**⚠ ОСТОРОЖНО** Используйте правильную технику поднятия тяжестей, используйте для этого силу ног. Не пытайтесь поднять какую-либо часть снегохода в случае, если это выше ваших сил.

3. Подождите пока задняя подвеска не примет свободное положение.
4. Воспользуйтесь **ИЗМЕРИТЕЛЕМ НАТЯЖЕНИЯ ГУСЕНИЦЫ** (P/N 414 348 200).

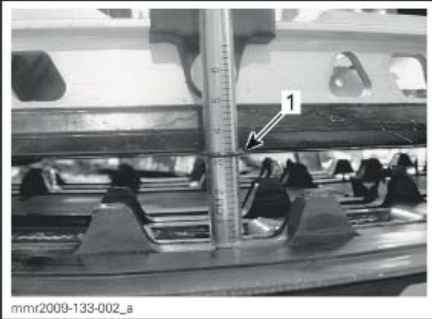
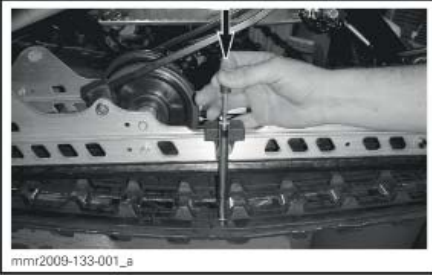


5. Используя нижнее кольцо установите провисание от 30 мм до 35 мм.



**УСТАНОВКА ВЕЛИЧИНЫ ПРОВИСАНИЯ**

1. Нижнее кольцо установлено на заданную величину
6. Установите верхнее кольцо в положение 0 кгс.
7. Расположите измеритель на гусенице посередине между передним и задним направляющими катками.
8. Нажмите на измеритель, чтобы его нижнее кольцо выровнялось с нижней кромкой накладки полоза.



1. Нижнее кольцо вровень с нижней кромкой накладки полоза

9. Считайте показания, зафиксированные верхним кольцом измерителя.



**ПОКАЗАНИЯ**

1. Верхнее кольцо измерителя

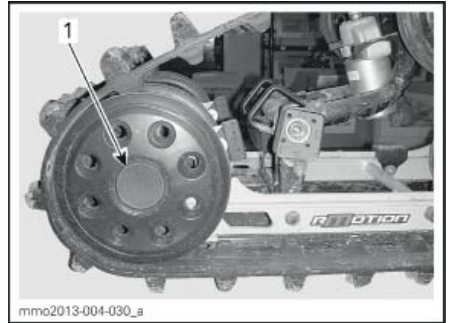
10. Полученное значение нагрузки должно соответствовать приведенному в таблице.

<b>ХАРАКТЕРИСТИКИ ПРОВИСАНИЯ ГУСЕНИЦЫ</b>	
Величина провисания гусеницы. Все модели, исключая EXPEDITION	от 30 мм до 35 мм
Величина провисания гусеницы. Модели EXPEDITION	от 45 мм до 50 мм
Полученное значение нагрузки	(6 – 8,5) кгс

11. В случае, если полученная величина нагрузки отличается от приведенной в таблице, необходимо отрегулировать натяжение гусеницы. Обратитесь к главе **РЕГУЛИРОВКА НАТЯЖЕНИЯ ГУСЕНИЦЫ**.

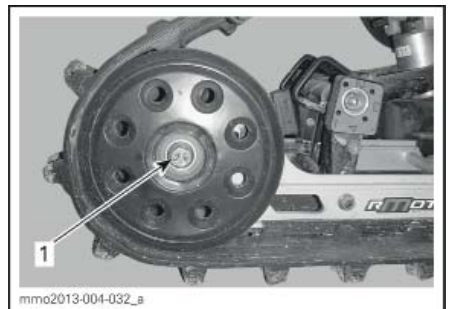
**Регулировка натяжения гусеницы**

1. Снимите колпачок шнура безопасности выключателя двигателя.
2. Снимите колпаки задних катков (если установлены).



**rMOTION**

1. Колпак правого заднего натяжного катка
3. Ослабьте винт и гайку крепления катка.



**rMOTION**

1. Гайка правого заднего натяжного катка
4. Подтяните или ослабьте оба регулировочных винта для увеличения или уменьшения натяжения гусеницы.



rMOTION

1. Правый регулировочный винт

5. В случае, если корректную регулировку произвести невозможно, обратитесь к авторизованному дилеру Ski-Doo.
6. Затяните болты крепления указанным моментом.

МОМЕНТ ЗАТЯЖКИ	
rMotion	48 Н•м ± 6 Н•м

7. Проверьте юстировку гусеницы согласно процедуре, изложенной ниже.

### Юстировка гусеницы

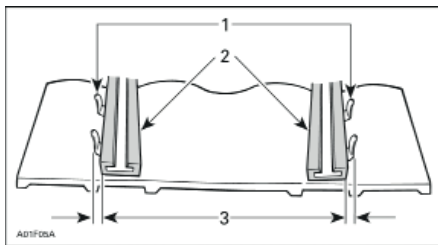
#### **⚠ ПРЕДОСТЕРЕЖЕНИЕ**

Перед тем, как проверять юстировку гусеницы, убедитесь, что на ней отсутствуют предметы, которые могут быть выброшены центробежной силой при вращении гусеницы. Не касайтесь гусеницы руками, инструментами, ногами или деталями одежды. Всегда устанавливайте заднюю часть снегохода на широкую стойку с отражающей панелью. Убедитесь, что вблизи снегохода и особенно задней части гусеницы отсутствуют люди. Не проворачивайте гусеницу на высокой скорости. Центробежная сила может выбросить посторонние предметы, поврежденные или ослабшие шипы, обрывки гусеницы, а также поврежденную гусеницу целиком, за снегоход со значительной силой.

1. Поднимите заднюю часть и установите ее на опору.

**⚠ ОСТОРОЖНО** Используйте правильную технику поднятия тяжестей, используйте для этого силу ног. Не пытайтесь поднять какую-либо часть снегохода в случае, если это выше ваших сил.

2. Запустите двигатель и задействуйте рычаг управления дроссельной заслонкой так, чтобы гусеница медленно двигалась. Эта операция должна занять не более 15-20 секунд.
3. Проверьте юстировку гусеницы; расстояние между кромками направляющих и накладок полозьев и гусеницей должно быть равным с обеих сторон.



1. Направляющие
2. Накладки полозьев
3. Равное расстояние

4. Для корректировки юстировки гусеницы:

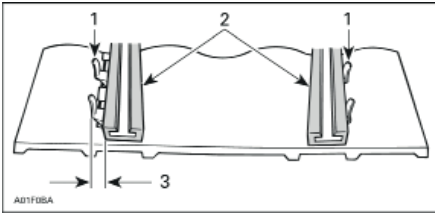
- 4.1 Остановите двигатель
- 4.2 Снимите колпачок шнура безопасности выключателя двигателя.

#### **⚠ ПРЕДОСТЕРЕЖЕНИЕ**

Снимите колпачок шнура безопасности с выключателя двигателя перед выполнением любых регулировок или операций технического обслуживания, кроме особо обозначенных случаев. Снегоход должен находиться на безопасной площадке в стороне от трассы.

- 4.3 Ослабьте винты крепления заднего катка.
- 4.4 Подтяните регулировочный винт с той стороны, где расстояние между накладкой полоза и направляющей наибольшее.

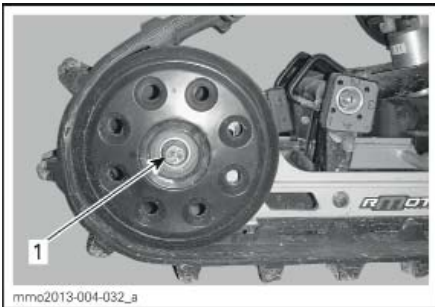




1. Направляющие
  2. Накладки полозьев
  3. Подтянуть винт с этой стороны
5. Затяните винты крепления.

### **⚠ ПРЕДОСТЕРЕЖЕНИЕ**

**Надлежащим образом затягивайте болт крепления катка, для того чтобы избежать схода катка и блокировки гусеницы.**



*rMOTION*

1. Затяните моментом  $48 \text{ Н}\cdot\text{м} \pm 6 \text{ Н}\cdot\text{м}$
6. Запустите двигатель и медленно проверните гусеницу, чтобы повторно проверить ее юстировку.
7. Снимите снегоход с опоры.
8. Установите колпачки задних катков, если применимо.

## **Подвеска**

### **Состояние задней подвески**

Осмотрите все компоненты подвески, включая накладку полозьев, пружины, катки и т.д.

**ПРИМЕЧАНИЕ:** В условиях нормальной эксплуатации снег будет выполнять роль смазки и одновременно охладителя для накладок полозьев. Продолжительное движение по льду или снегу, посыпанному песком, приведет к чрезмерному нагреву накладок и их преждевременному износу.

### **Состояние ленточных ограничителей**

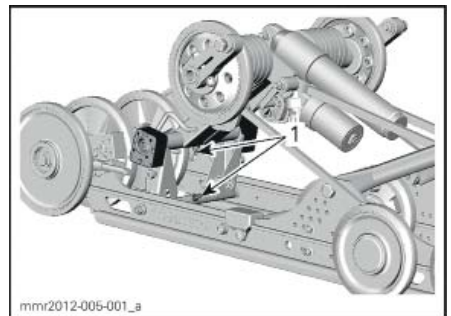
Осмотрите ленточные ограничители на отсутствие следов износа и повреждений. Проверьте надежность затяжки болта и гайки. В случае, если ленточный ограничитель провисает, проверьте отсутствие деформации посадочных отверстий. При необходимости замените. Затяните гайки указанным моментом затяжки.

#### **МОМЕНТ ЗАТЯЖКИ**

$10 \text{ Н}\cdot\text{м} \pm 1 \text{ Н}\cdot\text{м}$

### **Смазка подвески**

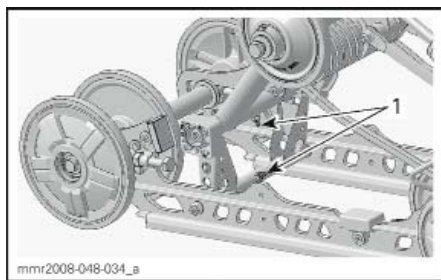
Добавьте синтетическую смазку для подвески (P/N 293 550 033) в пресс-масленку задней подвески. Обратитесь к **ГРАФИКУ ПРОВЕДЕНИЯ ТЕХНИЧЕСКОГО ОБСЛУЖИВАНИЯ** для информации о периодичности обслуживания.



*rMOTION*

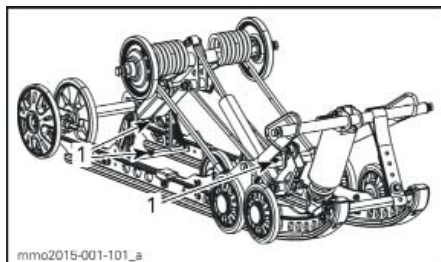
1. Пресс-масленка





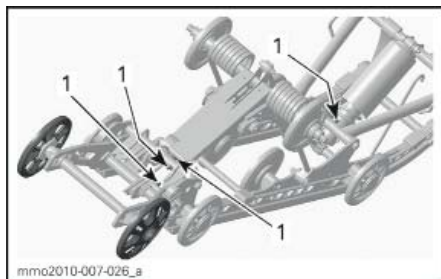
SC-5

1. Пресс-масленки



SC-5M

1. Пресс-масленки



SC-5U

1. Пресс-масленки

### Состояние рулевого управления и передней подвески

Проверьте надежность креплений элементов рулевого управления и передней подвески (шаровые опоры и шаровые шарниры рычагов и тяг рулевого привода, болты шарнирного крепления, болты крепления лыж и цапф лыж, и т. д.). При необходимости обратитесь к авторизованному дилеру Ski-Doo.

## Лыжи

### Состояние и износ лыж и коньков

Проверьте состояние лыж и твердосплавных коньков. В случае износа обратитесь к авторизованному дилеру Ski-Doo.

#### **⚠ ПРЕДОСТЕРЕЖЕНИЕ**

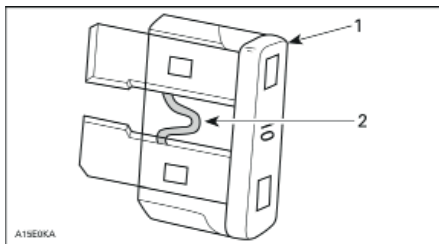
**Чрезмерный износ лыж и/или коньков негативно повлияет на управляемость снегохода.**

## Предохранители

### Осмотр предохранителей

Проверьте состояние предохранителей и при необходимости замените.

Потяните предохранитель, чтобы вытащить его из блока. Проверьте не расплавлена ли плавкая вставка предохранителя.



1. Предохранитель

2. Плавкая вставка, которую нужно проверить

#### **⚠ ПРЕДОСТЕРЕЖЕНИЕ**

**Не используйте предохранители более высокого номинала.**

#### **⚠ ПРЕДОСТЕРЕЖЕНИЕ**

**В случае, если предохранитель перегорел, перед повторным запуском двигателя причина неисправности должна быть обнаружена и устранена. С этой целью обратитесь к авторизованному дилеру Ski-Doo.**

## Расположение предохранителей

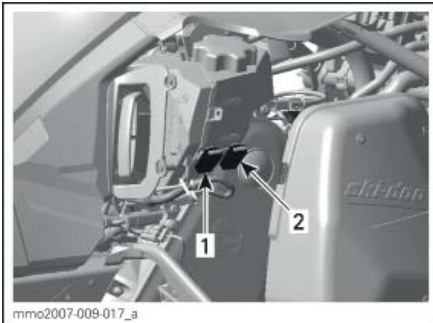
### Ручной запуск



ТИПОВОЙ ВАРИАНТ – ПРАВАЯ СТОРОНА МОТОРНОГО ОТСЕКА

1. Предохранитель кнопки запуска двигателя/включения заднего хода (5A)

### Электрический стартер

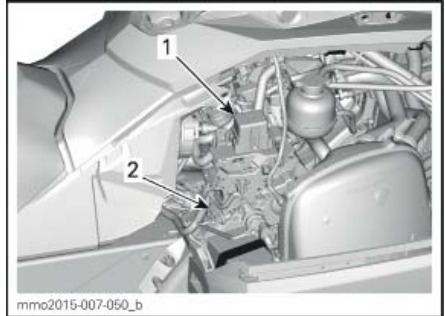


ТИПОВОЙ ВАРИАНТ – ПРАВАЯ СТОРОНА МОТОРНОГО ОТСЕКА

1. Предохранитель системы зарядки (25A)  
2. Предохранитель кнопки включения заднего хода/запуска двигателя (5A)

### ACE и 1200 4-TEC

Блок предохранителей располагается сверху на картере цепной передачи.



1. Блок предохранителей

2. Предохранитель системы зарядки (40A)

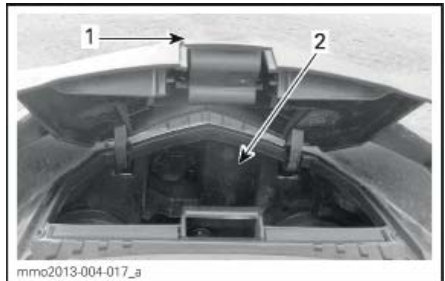
## Осветительные приборы

Проверьте функционирование освещения после замены лампы.

### Замена ламп фар головного освещения

**ВНИМАНИЕ** Ни в коем случае не прикасайтесь к стеклянной части галогенной лампы голыми пальцами, это сокращает срок ее службы. В противном случае протрите стеклянную часть лампы изопропиловым спиртом не оставляющим следов на лампе.

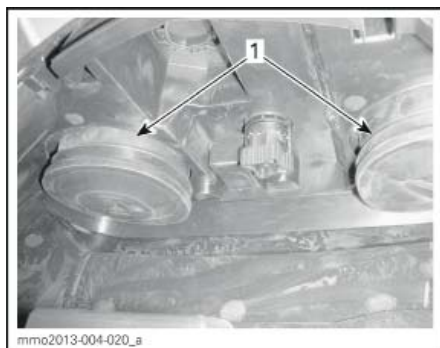
1. Откройте багажный отсек, потянув выступ.



1. Выступ

2. Багажный отсек

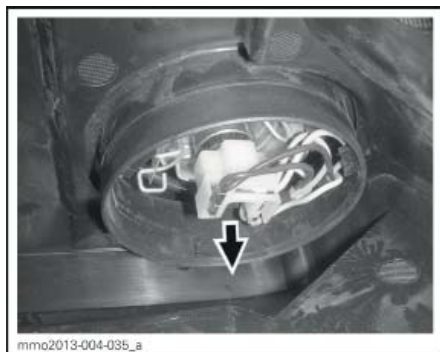
2. Снимите соответствующий резиновый кожух.



1. Резиновые кожухи

**ПРИМЕЧАНИЕ:** Убедитесь, что оба резиновых кожуха правильно установлены, во избежание попадания влаги внутрь фары. Влага может стать причиной конденсации водяного пара внутри фары.

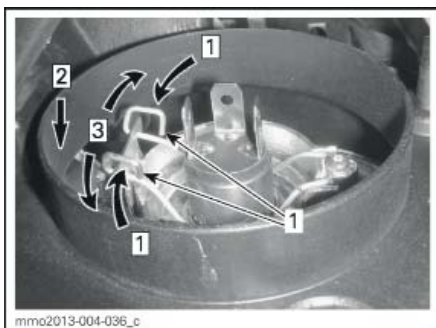
3. Отсоедините электрический разъем.



**ЭЛЕКТРИЧЕСКИЙ РАЗЪЕМ**

**ПРИМЕЧАНИЕ:** Убедитесь в правильности подсоединения электрического разъема.

4. Нажмите и одновременно с этим потяните фиксатор с обеих сторон, чтобы освободить лампу.



*Шаг 1: Нажмите с обеих сторон*

*Шаг 2: Нажмите для высвобождения*

*Шаг 3: Высвободите обе стороны*

*1. Фиксатор*

5. Вытащите и замените лампу. Правильно установите детали в обратном порядке.

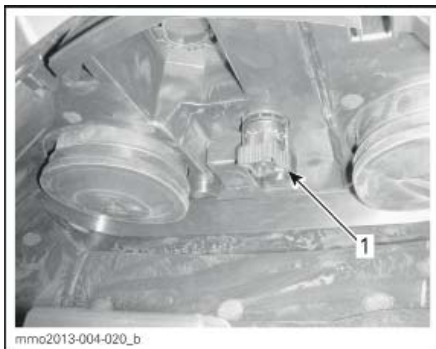
**Регулировка направления светового пучка фар головного освещения**

Откройте передний багажный отсек.

Вращением ручки настройте направление светового пучка фар.

Вращайте ручку по часовой стрелке чтобы опустить световой пучок.

Вращайте ручку против часовой стрелки чтобы поднять световой пучок.



**ТИПОВОЙ ВАРИАНТ**

1. Ручка

# УХОД ЗА СНЕГОХОДОМ

## Уход за снегоходом после поездки

Удалите скопления снега и льда с компонентов задней подвески, гусеницы, компонентов передней подвески, рулевого управления и лыж.

### ПРЕДОСТЕРЕЖЕНИЕ

**Убедитесь, что колпачок шнура безопасности снят с выключателя двигателя перед тем, как встать перед снегоходом, гусеницей или компонентами задней подвески.**

В случае, если вы оставляете снегоход на улице на ночь, а также в течение длительных перерывов в эксплуатации, всегда накрывайте снегоход чехлом. Это поможет защитить его от мороза, снега и сохранить его внешний вид.

## Чистка и защитная обработка снегохода

Промойте снегоход водным раствором мягкого моющего средства. Используйте фланелевую ткань или соответствующий эквивалент.

**ВНИМАНИЕ** Для того, чтобы избежать повреждения поверхности ветрового стекла и капота следует использовать фланелевую ткань или соответствующий эквивалент.

Для удаления смазки, масла и сажи используйте чистящее средство повышенной силы BRP HEAVY DUTY CLEANER (P/N 293 110 001).

**ВНИМАНИЕ** Не используйте данное чистящее средство для чистки наклеек или виниловых деталей.

Для удаления налипшей грязи с пластиковых и виниловых элементов используйте чистящее средство XPS ALL PURPOSE CLEANER (P/N 219 701 709).

Для удаления царапин с ветрового стекла или капота используйте полировальный состав SCRATCH REMOVER KIT (P/N 861 774 800).

**ВНИМАНИЕ** Чистка пластиковых частей сильными моющими средствами, обезжиривающими веществами, растворителями, ацетоном и др. категорически запрещена.

Для лучшей защиты окрашенных элементов снегохода нанесите на них восковую полировальную пасту

**ПРИМЕЧАНИЕ:** Пасту следует наносить только на глянцевое покрытие.

## ХРАНЕНИЕ

В случае, если не предполагается эксплуатация снегохода в течение 3-х и более месяцев, а также в летний период, следует подготовить его к хранению.

ХРАНЕНИЕ
Очистите снегоход
Добавьте стабилизатор в топливо, следуя рекомендациям производителя. После добавления стабилизатора топлива запустите двигатель и дайте ему поработать.
Смажьте двигатель.
Смажьте шарнир рычага тормоза
Смазать заднюю подвеску
Ежемесячно заряжайте АКБ для поддержания ее полного заряда в течение периода хранения (на моделях с электрическим стартером)
Заткните глушитель ветошью
Поднимите заднюю часть, оторвав гусеницу от поверхности. Не ослабляйте натяжения гусеницы

**⚠ ОСТОРОЖНО** Используйте подходящее подъемное устройство или по возможности обратитесь за помощью, чтобы распределить нагрузку. Используйте правильную технику поднятия тяжестей, используя силу ног, в случае, если подъемное устройство недоступно. Не пытайтесь поднять какую-либо часть снегохода в случае, если это выше ваших сил.

**ВНИМАНИЕ** Снегоход следует хранить в прохладном сухом месте, накрытым светонепроницаемым, но пропускающим воздух брезентом. Это предотвратит повреждение полировки и пластиковых элементов снегохода солнечным светом или грязью.

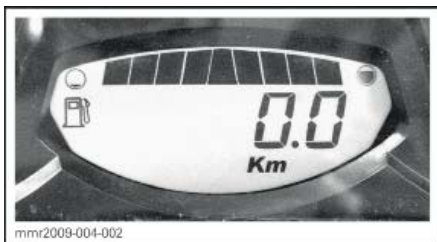
**ВНИМАНИЕ** Стабилизатор топлива должен быть добавлен до выполнения процедуры смазки двигателя для защиты карбюратора от лаковых отложений.

## Режим консервации двигателя (E-TEC)

Как и любой другой двигатель, двигатель E-TEC должен быть надлежащим образом смазан перед хранением для защиты его внутренних компонентов. Система E-TEC располагает активируемой водителем встроенной функцией смазки двигателя перед консервацией.

Для активации функции выполните следующее:

1. Поместите снегоход в хорошо вентилируемом месте.
2. Запустите двигатель и дайте ему поработать на оборотах холостого хода пока он не нагреется до рабочей температуры (следите за показаниями указателя температуры охлаждающей жидкости или убедитесь, что задний теплообменник стал теплым).
3. Нажмите кнопку SET (S) для отображения показаний одометра.



**ПРИМЕЧАНИЕ:** Функция смазки может быть запущена только из этого режима.

4. Быстро нажимайте на переключатель света фар, после чего одновременно нажмите и удерживайте кнопку **SET**, пока на экране не отобразится сообщение **PUSH S** (НАЖМИТЕ КНОПКУ S).



5. После появления этого сообщения отпустите кнопки.
6. После чего нажмите и удерживайте нажатой в течение 2-3 секунд кнопку SET (S).

**ПРИМЕЧАНИЕ:** На дисплее отобразится сообщение OIL (СМАЗКА ДВИГАТЕЛЯ), обозначающее, что встроенная функция смазки двигателя активирована для последующей консервации.

7. После появления этого сообщения отпустите кнопку и дождитесь окончания процедуры смазки.



Во время выполнения процедуры смазки двигателя не прикасайтесь к кнопкам и органам управления снегохода.

Процедура смазки двигателя занимает примерно 1 минуты. Во время данной процедуры частота вращения коленчатого вала двигателя слегка увеличится примерно до 1600 об/мин и масляный насос заполнит маслосистему двигателя.

После окончания процедуры смазки блок управления двигателем выключит двигатель.

Снимите колпачок шнура безопасности с выключателя двигателя.

**ВНИМАНИЕ** В течение периода хранения не запускайте двигатель.

## ПРЕДСЕЗОННАЯ ПОДГОТОВКА

ПРЕДСЕЗОННАЯ ПОДГОТОВКА
Осмотреть резиновые опоры двигателя
Осмотреть систему выпуска отработанных газов и проверить ее герметичность
Затянуть винты или гайки выпускного коллектора необходимым моментом
Заменить моторное масло и масляный фильтр (ACE)
Проверить крышку системы охлаждения, шланги и хомуты
Проверить плотность охлаждающей жидкости.
Осмотреть уплотнение коленчатого вала со стороны ПТО
Осмотреть шланги и соединения системы подачи топлива
Очистить и осмотреть корпус дроссельной заслонки (ACE)
Осмотреть трос привода дроссельной заслонки (E-TEC)
Осмотреть ремень вариатора (регулировку ремня вариатора производить каждый раз при его замене)
Очистить и осмотреть ведущий шкив
Осмотреть и очистить ведомый шкив вариатора
Осмотреть, отрегулировать и отъюстировать гусеницу
Отрегулировать приводную цепь
Заменить трансмиссионное масло
Проверить уровень тормозной жидкости
Проверить состояние тормозных шлангов, колодок и диска
Осмотреть рулевое управление
Осмотреть лыжи и коньки
Осмотреть переднюю подвеску
Осмотреть заднюю подвеску (включая ленточный ограничитель и накладки полозьев)
Зарядить АКБ (на моделях с электрическим стартером)
Отрегулировать направление светового пучка фар головного освещения



---

***ТЕХНИЧЕСКАЯ  
ИНФОРМАЦИЯ***

# ИДЕНТИФИКАЦИОННЫЕ НОМЕРА СНЕГОХОДА

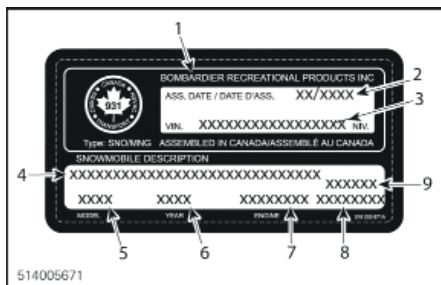
## Наклейка с описанием снегохода

Наклейка с описанием снегохода расположена на правой стороне туннеля.



### ТИПОВОЙ ВАРИАНТ

1. Наклейка с описанием снегохода



### НАКЛЕЙКА С ОПИСАНИЕМ СНЕГОХОДА

1. Наименование производителя
2. Дата производства
3. Идентификационный номер транспортного средства (VIN)
4. Наименование модели и комплектации
5. Номер модели
6. Модельный год
7. Тип двигателя
8. Масса снегохода (Европейские модели)
9. Мощность двигателя (Европейские модели)

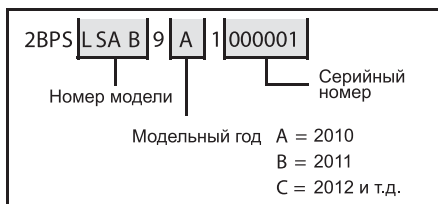
## Идентификационные номера снегохода

Для облегчения идентификации на раму и двигатель снегохода нанесены серийные номера. Эти номера вам понадобятся при наступлении гарантийного случая или в случае хищения снегохода. Эти номера также понадобятся авторизованному дилеру Ski-Doo для надлежащего оформления гарантийной заявки. Компания BRP настоятельно рекомендует вам записать все идентификационные номера и предоставить их вашей страховой компании.

## Идентификационный номер транспортного средства (VIN)

Данный идентификационный номер размещен на наклейке с описанием снегохода. Обратитесь к предыдущей главе. Также он нанесен на туннель рядом с наклейкой с описанием снегохода.

Номер модели и модельный год включены в идентификационный номер транспортного средства. Обратитесь к иллюстрации.



## Идентификационный номер двигателя

Обратитесь к иллюстрациям для того, чтобы найти идентификационный номер на своей модели двигателя.



### ТИПОВОЙ ВАРИАНТ - ДВИГАТЕЛЬ 600 HO E-TEC

1. Расположение идентификационного номера двигателя



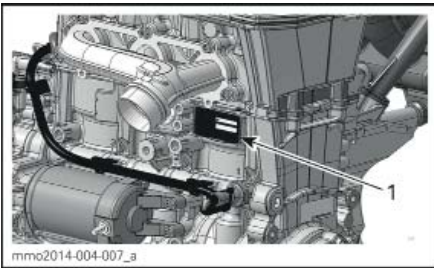
### ДВИГАТЕЛЬ 800R E-TEC

1. Расположение идентификационного номера двигателя



**ДВИГАТЕЛЬ 600 ACE**

1. Расположение идентификационного номера двигателя



**ДВИГАТЕЛЬ 900 ACE**

1. Расположение идентификационного номера двигателя



**ДВИГАТЕЛЬ 1200 4-ТЕС**

1. Расположение идентификационного номера двигателя

---

# **ДВИГАТЕЛИ, СЕРТИФИЦИРОВАННЫЕ АГЕНТСТВОМ ПО ЗАЩИТЕ ОКРУЖАЮЩЕЙ СРЕДЫ**

## **Информация о выбросах двигателя**

### **Ответственность производителя**

Производители двигателей для снегоходов начиная с **2007 модельного года** обязаны ограничивать уровень вредных выбросов отработанных газов для каждого семейства двигателей и сертифицировать эти двигатели в Агентстве по защите окружающей среды США (EPA). Во время производства на каждый снегоход должна быть нанесена табличка с технической характеристикой двигателя и информацией о уровне вредных выбросов.

### **Ответственность дилера**

При проведении технического обслуживания снегоходов Ski-Doo, имеющих информационную табличку о уровне вредных выбросов, все регулировки должны соответствовать спецификации завода-изготовителя.

Любая замена детали или ремонт должны производиться таким образом, чтобы уровень вредных выбросов оставался в допустимых пределах, указанных в сертификате.

Дилеры не могут вносить изменения в конструкцию двигателя, которые влияют на мощность или приводят к превышению уровня вредных веществ отработанных газов.

Исключения подразумевают установленные производителем изменения, например, регулировки, связанные с высотными условиями эксплуатации.

### **Ответственность владельца**

Для поддержания установленного уровня вредных выбросов владелец/водитель должны соблюдать график проведения технического обслуживания двигателя.

Владелец/водитель не должны вносить и позволять кому-либо вносить такие изменения в конструкцию двигателя, которые влияют на мощность или приводят к превышению уровня вредных выбросов.

### **Нормы выбросов вредных веществ EPA**

Все снегоходы Ski-Doo, произведенные BRP, сертифицированы EPA как соответствующие требованиям положения о контроле вредных выбросов новых двигателей снегоходов. Эта сертификация действительна при определенных регулировках, установленных на заводе в качестве стандартных. По этой причине описанные заводом процедуры обслуживания должны строго соблюдаться и регулировки должны быть, по-возможности, возвращены к первоначальному состоянию.

Информация, приведенная выше, носит общий характер и не является полным перечнем правил и норм, которые входят в требования EPA к вредным выбросам двигателей снегоходов. За более подробной информацией обращайтесь:

#### **По почте:**

U.S. Environmental Protection Agency  
Office of Transportation and Air Quality  
1200 Pennsylvania Ave. NW  
Mail Code 6403J  
Washington D.C. 20460

#### **Интернет-сайт:**

[www.epa.gov/otaq/](http://www.epa.gov/otaq/)

# ТЕХНИЧЕСКИЕ ХАРАКТЕРИСТИКИ

## МОДЕЛИ 600 ACE

МОДЕЛЬ		600 ACE
<b>ДВИГАТЕЛЬ</b>		
Тип	Rotax 600, жидкостное охлаждение, 4-тактный, два распределительных вала верхнего расположения, сухой картер	
Количество цилиндров	2	
Рабочий объем двигателя	600 см <sup>3</sup>	
Диаметр цилиндра	74 мм	
Ход поршня	69,7 мм	
Частота вращения коленчатого вала двигателя, при которой достигается максимальная мощность	7250 об/мин	
Система впрыска топлива	Электронный распределенный впрыск (EFI), корпус дроссельной заслонки 46 мм	
Система выпуска отработанных газов	Сдвоенная выпускная труба с глушителем	
Моторное масло	XPS 4-STROKE SYNTHETIC OIL (ALL CLIMATE) (P/N 293 600 112) или эквивалентное	
Емкость масляного бака	При замене масла 2,1 л	
Охлаждающая жидкость	Водный раствор этиленгликоля (50% антифриза, 50% дистиллированной воды) Используйте LONG LIFE ANTIFREEZE (P/N 219 702 685) или охлаждающую жидкость специально разработанную для алюминиевых двигателей	
Рекомендуемое топливо	Стандартный неэтилированный бензин с МАКСИМАЛЬНЫМ содержанием этанола 10%.	
Минимальное октановое число. Обратитесь к подразделу <b>ТРЕБОВАНИЯ К ТОПЛИВУ</b>	92 RON (Бензин, НЕ содержащий этанол)	
	95 RON (Бензин, содержащий МАКСИМАЛЬНО до 10% этанола)	
Объем топливного бака	40 л	
<b>СИЛОВАЯ ПЕРЕДАЧА</b>		
Тип ведущего шкива	eDrive II	
Тип ведомого шкива	QRS (Короткий вал)	
Включение	2200 об/мин	
Трансмиссионное масло	Тип	XPS SYNTHETIC CHAINCASE OIL (P/N 413 803 300)
	Заправочный объем	500 мл
Количество зубьев малой звездочки	Expedition Sport Renegade Sport Grand Touring Sport	21
	MX Z Sport	24

МОДЕЛЬ		600 ACE	
<b>СИЛОВАЯ ПЕРЕДАЧА (продолжение)</b>			
Количество зубьев большой звездочки	MX Z Sport Expedition Sport	51	
	Renegade Sport Grand Touring Sport	49	
Количество зубьев ведущей звездочки	На территории Северной Америки	8	
	На территории Европы	7	
Номинальная ширина гусеницы, см	MX Z Sport Renegade Sport Grand Touring Sport	38,1 см	
	Expedition Sport	40,6 см	
Номинальная длина гусеницы, см	MX Z Sport	305,1 см	
	Renegade Sport Grand Touring Sport	348,7 см	
	Expedition Sport	392,3 см	
Высота зацепа гусени- цы, мм	MX Z Sport Renegade Sport Grand Touring Sport	31,8 мм	
	Expedition Sport	38,1 мм	
Натяжение гусеницы	Провисание	MX Z Sport	от 30 мм до 35 мм
		Expedition Sport	от 45 мм до 50 мм
	Усилие <sup>(1)</sup>		от 6 до 8,5 кгс
Юстировка гусеницы		Одинаковое расстояние между краями направляющих гусеницы и накладками полозьев	
<b>ТОРМОЗНАЯ СИСТЕМА</b>			
Тип		Гидравлическая с тормозами типа REV-XP	
Тормозная жидкость		DOT 4	

МОДЕЛЬ		600 ACE
<b>ПОДВЕСКА</b>		
Передняя подвеска		Двойные А-образные рычаги
Передний амортизатор	MX Z Sport Renegade Sport Grand Touring Sport Expedition Sport	Motion control
	MX Z Sport (Europe) Renegade Sport (Europe)	HPG Plus
Максимальный ход передней подвески	MX Z Sport Renegade Sport Grand Touring Sport	229 мм
	Expedition Sport	210 мм
Задняя подвеска	MX Z Sport	SC-5
	Renegade Sport Grand Touring Sport	SC-5M
	Expedition Sport	SC-5U
Центральный амортизатор	MX Z Sport Renegade Sport Expedition Sport Grand Touring Sport	Motion control
	MX Z Sport (Europe)	HPG Plus
	Renegade Sport (Europe)	HPG™
Задний амортизатор	MX Z Sport	Motion control
	MX Z Sport (Europe)	HPG Plus



МОДЕЛЬ		600 ACE
<b>ПОДВЕСКА (продолжение)</b>		
Задний амортизатор	Renegade Sport Expedition Sport Grand Touring Sport	HPG™
Максимальный ход задней подвески	MX Z Sport	38,1 см
	Renegade Sport Expedition Sport Grand Touring Sport	34 см
<b>ЭЛЕКТРООБОРУДОВАНИЕ</b>		
Мощность		420/650 Вт при 6000 об/мин
Лампы дальнего/ближнего света		2 x 60/55 Вт (H-4)
Лампа заднего фонаря		2,6 Вт / 139 м W LED
Свеча зажигания	Тип	NGK MR7BI или эквивалент
	Межэлектродный зазор	0,8 мм
Предохранители и реле	F A: Главный	40 А
	F1: Катушки зажигания, топливные инжекторы, топливный насос, соленоид стартера	10 А
	F2: Дополнительное оборудование, нагревательные элементы	20 А
	F3: Электромеханическая система заднего хода	Не установлен
	F4 : Кнопка запуска двигателя, вентилятор системы охлаждения, часы	15 А
	F5 Фары головного освещения, задний фонарь, стоп-сигнал	20 А
	F6 Блок управления двигателем (ECM), панель приборов, датчик положения распределительного вала (CAPS)	10 А
	R1: Главное реле	Предохранители F1, F3, F6
	R2: Реле осветительных приборов	Предохранитель F5
	R3: Реле дополнительного оборудования	Предохранитель F2

<b>МОДЕЛЬ</b>		<b>600 ACE</b>
<b>МАССА И РАЗМЕРЫ</b>		
Сухая масса	MX Z Sport	208 кг
	Renegade Sport	215 кг
	Expedition Sport	244 кг
	Grand Touring Sport	231 кг
Общая длина снегохода	MX Z Sport	290,5 см
	Renegade Sport Grand Touring Sport	311 см
	Expedition Sport	332,9 см
Общая ширина снегохода	MX Z Sport Renegade Sport Grand Touring Sport	121,7 см
	Expedition Sport	от 115,9 см до 120,4 см
Колея лыж	MX Z Sport Renegade Sport Grand Touring Sport	107,7 см
	Expedition Sport	от 97,5 см до 101,8 см
Ширина лыж	Expedition Sport Renegade Sport (Europe) Grand Touring Sport (Europe)	165 мм
	MX Z Sport Renegade Sport Grand Touring Sport	145 мм

**Модели 600 HO E-TEC**

<b>МОДЕЛЬ</b>		<b>600 HO E-TEC</b>
<b>ДВИГАТЕЛЬ</b>		
Тип	Rotax 600, жидкостное охлаждение с лепестковым клапаном, регулируемая система изменения сечения выпуска двигателя 3D-RAVE	
Количество цилиндров	2	
Рабочий объем двигателя	594,4 см <sup>3</sup>	
Диаметр цилиндра	72 мм	
Ход поршня	73 мм	
Частота вращения коленчатого вала двигателя, при которой достигается максимальная мощность	(8100 ± 100) об/мин	
Система впрыска топлива	Непосредственный впрыск E-TEC	
Система выпуска отработанных газов	Одна выпускная труба с глушителем	
Моторное масло	XPS SYNTHETIC 2-STROKE OIL (P/N 293 600 132) <sup>(1)</sup> или эквивалент	
Емкость масляного бака	3,7 л	
Охлаждающая жидкость	Водный раствор этиленгликоля (50% антифриза, 50% дистиллированной воды) Используйте LONG LIFE ANTIFREEZE (P/N 219 702 685) или охлаждающую жидкость специально разработанную для алюминиевых двигателей	
Рекомендуемое топливо	Высококачественный неэтилированный бензин (содержащий МАКСИМАЛЬНО до 10% этанола)	
Минимальное октановое число. Обратитесь к подразделу ТРЕБОВАНИЯ К ТОПЛИВУ	95 RON	
Объем топливного бака	40 л	
<b>СИЛОВАЯ ПЕРЕДАЧА</b>		
Тип ведущего шкива	TRA III	
Тип ведомого шкива	QRS	
Включение	(3400 ± 100) об/мин	
Трансмиссионное масло	Тип	XPS SYNTHETIC CHAINCASE OIL (P/N 413 803 300)
Количество зубьев малой звездочки	MX Z X-RS Renegade Adrenaline Renegade X Grand Touring LE MX Z Blizzard MX Z X Renegade Enduro	23
	MX Z TNT	25

МОДЕЛЬ		600 НО Е-ТЕС
<b>СИЛОВАЯ ПЕРЕДАЧА (продолжение)</b>		
Количество зубьев большой звездочки		45
Количество зубьев ведущей звездочки		8
Номинальная ширина гусеницы	Renegade	40,6 см
	MX Z Renegade Renegade Adrenaline Renegade Enduro Grand Touring LE	38 см
Номинальная длина гусеницы	Renegade Renegade Adrenaline Renegade Enduro Grand Touring LE	348,7 см
	MX Z TNT	305 см
	MX Z Blizzard Mx Z X MX Z X-RS	326,9 см
Высота зацепа гусеницы	MX Z Renegade Adrenaline Renegade X Renegade Enduro	31,8 мм
	Grand Touring LE	25,4 мм
Натяжение гусеницы	Провисание	от 30 мм до 35 мм
	Усилие <sup>(2)</sup>	от 6 до 8,5 кгс
Юстировка гусеницы	Одинаковое расстояние между краями направляющих гусеницы и накладками ползьев	
<b>ТОРМОЗНАЯ СИСТЕМА</b>		
Тип	Гоночные тормоза Brembo с армированными шлангами из нержавеющей стали	
Тормозная жидкость	DOT 4	

МОДЕЛЬ		600 HO E-TEC
<b>ПОДВЕСКА</b>		
Передняя подвеска		RAS 2
Передний амортизатор	Grand Touring LE	С газовым подпором высокого давления (HPG)
	MX Z TNT MX Z Blizzard Renegade Adrenaline Renegade Enduro	HPG Plus
	MX Z X Renegade X	HPG Plus R
	MX Z X-RS	KYB PRO 40 R с быстрой регулировкой
Максимальный ход передней подвески	MXZ TNT MX Z Blizzard MX Z X Renegade Adrenaline Renegade X Renegade Enduro Grand Touring LE	229 мм
	MX Z X-RS	241 мм
Задняя подвеска		rMotion
Центральный амортизатор	Renegade Adrenaline Renegade Enduro	С газовым подпором высокого давления (HPG)
	MXZ TNT MX Z Blizzard MX Z X Renegade X	HPG Plus
	MXZ X-RS	KYB PRO 40 R с быстрой регулировкой
	Grand Touring LE	Motion Control
Задний амортизатор	Renegade Adrenaline Grand Touring LE	С газовым подпором высокого давления (HPG)
	MXZ TNT MX Z Blizzard	HPG Plus

МОДЕЛЬ		600 НО Е-ТЕС
<b>ПОДВЕСКА (продолжение)</b>		
Задний амортизатор (продолжение)	Renegade Enduro	ACS
	MX Z X Renegade X	KYB PRO 36 с быстрой регулировкой
	MXZ X-RS	KYB PRO 40 с быстрой регулировкой
Максимальный ход задней подвески	Grand Touring LE	330 мм
	Renegade Adrenaline Renegade X Renegade Enduro	406 мм
	MXZ TNT MX Z Blizzard MX Z X MXZ X-RS	394 мм
<b>ЭЛЕКТРООБОРУДОВАНИЕ</b>		
Мощность		12 В / 360 Вт 55 В / 1100 Вт
Лампы дальнего/ближнего света		2 x 60/55 Вт (H-4)
Лампа заднего фонаря		2.6 Вт / 139 м W LED
Свеча зажигания	Тип	NGK PZFR6F <sup>(3)</sup> или эквивалент
	Межэлектродный зазор	0,75 мм ± 0,05 мм (не регулируется)
Предохранители		Обратитесь к подразделу <b>ПРЕДОХРАНИТЕЛИ</b> раздела <b>ТЕХНИЧЕСКОЕ ОБСЛУЖИВАНИЕ</b>
<b>МАССА И РАЗМЕРЫ</b>		
Общая длина снегохода	Renegade Adrenaline Renegade X Renegade Enduro	311 см
	MXZ TNT	290,5 см
	MX Z Blizzard MX Z X MX Z X RS	301 см
	Grand Touring LE	322,6 см
Общая ширина снегохода		121,7 см

МОДЕЛЬ		600 HO E-TEC
<b>МАССА И РАЗМЕРЫ (продолжение)</b>		
Общая высота снегохода	MX Z X RS	120 см
	MX Z TNT MX Z Blizzard MX Z X Renegade Adrenaline Renegade X Renegade Enduro	121 см
	Grand Touring LE	137 см
Сухая масса	MXZ TNT	207 кг
	MX Z X	211 кг
	MX Z X RS	209 кг
	MX Z Blizzard Renegade Adrenaline Renegade X	216 кг
	Renegade Enduro	223 кг
	Grand Touring LE	245 кг
Колея лыж	MX TNT MX Z Blizzard MX Z X MX Z X RS Renegade Adrenaline Renegade X Renegade Enduro Grand Touring LE	107,7 см
Общая длина лыж		106,6 см
Ширина лыж		145 мм

(1) Обратитесь к подразделу *МАСЛО* для получения дополнительной информации.

(2) Измеряется между накладкой полоза и внутренней нижней частью гусеницы при приложенном вертикальном усилии.

(3) **ВНИМАНИЕ** Регулировка межэлектродного зазора свечей зажигания не допускается.



**ДВИГАТЕЛЬ 800R E-TEC**

МОДЕЛЬ		800R E-TEC
<b>ДВИГАТЕЛЬ</b>		
Тип	Rotax 800R, жидкостное охлаждение с лепестковым клапаном, регулируемая система изменения сечения выпуска двигателя 3D-RAVE	
Количество цилиндров	2	
Рабочий объем двигателя	799,5 см <sup>3</sup>	
Диаметр цилиндра	82 мм	
Ход поршня	75,7 мм	
Максимальное количество оборотов двигателя	(7900 ± 100) об/мин	
Система впрыска топлива	Непосредственный впрыск E-TEC	
Система выпуска отработанных газов	Одна выпускная труба с глушителем	
Моторное масло	XPS SYNTHETIC 2-STROKE OIL (P/N 293 600 132) <sup>(1)</sup> или эквивалент	
Емкость масляного бака	3,7 л	
Охлаждающая жидкость	Водный раствор этиленгликоля (50% антифриза, 50% дистиллированной воды) Используйте LONG LIFE ANTIFREEZE (P/N 219 702 685) или охлаждающую жидкость специально разработанную для алюминиевых двигателей	
Рекомендуемое топливо	Высококачественный неэтилированный бензин (содержащий МАКСИМАЛЬНО до 10% этанола)	
Минимальное октановое число Обратитесь к подразделу <i>ТРЕБОВАНИЯ К ТОПЛИВУ</i>	95 RON	
Объем топливного бака	40 л	
<b>СИЛОВАЯ ПЕРЕДАЧА</b>		
Тип ведущего шкива	TRA VII	
Тип ведомого шкива	QRS	
Включение	(3800 ± 100) об/мин	
Трансмиссионное масло	XPS SYNTHETIC CHAINCASE OIL (P/N 413 803 300)	
Количество зубьев малой звездочки	MX Z TNT	27
	Renegade Adrenaline Renegade X Renegade X-RS Renegade Enduro MX Z Blizzard MX Z X	25
	MX Z X-RS	23

МОДЕЛЬ		800R E-TEC
<b>СИЛОВАЯ ПЕРЕДАЧА (продолжение)</b>		
Количество зубьев большой звездочки		45
Количество зубьев ведущей звездочки		8
Номинальная ширина гусеницы		38 см
Номинальная длина гусеницы	Renegade	348,7 см
	MX Z TNT	305 см
	MX Z X MX Z X-RS MX Z Blizzard	326,9 см
Высота зацепа гусеницы	MX Z TNT MX Z X MX Z X-RS MX Z Blizzard Renegade Adrenaline Renegade X	31,8 мм
	Renegade X-RS c RipSaw	38,1 мм
	Renegade X-RS c Ice Cobra	40,6 мм
Натяжение гусеницы	Провисание	от 30 мм до 35 мм
	Усилие <sup>(2)</sup>	от 6 до 8,5 кгс
Юстировка гусеницы		Одинаковое расстояние между краями направляющих гусеницы и накладками полозьев
<b>ТОРМОЗНАЯ СИСТЕМА</b>		
Тип		Гоночные тормоза Brembo с армированными шлангами из нержавеющей стали
Тормозная жидкость		DOT 4

МОДЕЛЬ		800R E-TEC
<b>ПОДВЕСКА</b>		
Передняя подвеска		RAS 2
Передний амортизатор	MX Z TNT MX Z Blizzard Renegade Adrenaline Renegade Enduro	HPG Plus
	MX Z X Renegade X	HPG Plus R
	MX Z X-RS Renegade X-RS	KYB PRO 40 R с быстрой регулировкой
Максимальный ход передней подвески	MX Z X-RS Renegade X-RS	241 мм
	MX Z TNT MX Z X MX Z Blizzard Renegade Adrenaline Renegade X	229 мм
Задняя подвеска		rMotion
Центральный амортизатор	Renegade Adrenaline Renegade Enduro	С газовым подпором высокого давления (HPG)
	MX Z TNT MX Z X MX Z Blizzard Renegade X	HPG Plus
	MX Z X-RS Renegade X-RS	KYB PRO 40 R с быстрой регулировкой
Задний амортизатор	Renegade Adrenaline	С газовым подпором высокого давления (HPG)
	Renegade Enduro	ACS
	MX Z TNT MX Z Blizzard	HPG Plus
	MX Z X Renegade X	KYB PRO 36 с быстрой регулировкой
	MX Z X-RS Renegade X-RS	KYB PRO 40 с быстрой регулировкой
Максимальный ход задней подвески	Renegade	40,6 см
	MX Z	39,4 см

МОДЕЛЬ		800R E-TEC
<b>ЭЛЕКТРООБОРУДОВАНИЕ</b>		
Мощность		12 В / 360 Вт 60 В / 1100 Вт
Лампы дальнего/ближнего света		2 x 60/55 Вт (H-4)
Лампа заднего фонаря		2,6 Вт / 139 м W LED
Свеча зажигания	Тип	NGK PFR7AB <sup>(3)</sup> или эквивалент
	Межэлектродный зазор	0,75 мм ± 0,05 мм (не регулируется)
Предохранители		Обратитесь к подразделу <b>ПРЕДОХРАНИТЕЛИ</b> раздела <b>ТЕХНИЧЕСКОЕ ОБСЛУЖИВАНИЕ</b>
<b>МАССА И РАЗМЕРЫ</b>		
Общая длина снегохода	MX Z TNT	290,5 см
	MX Z X MX Z X-RS MX Z Blizzard	301 см
	Renegade	311 см
Общая ширина снегохода		121,7 см
Общая высота снегохода	MX Z X RS Renegade X-RS	120 см
	MX Z TNT MX Z X MX Z Blizzard Renegade Adrenaline Renegade Enduro Renegade X	121 см
Сухая масса	Renegade Adrenaline Renegade X	220 кг
	Renegade Enduro	227 кг
	MX Z X	215 кг
	MX Z TNT	211 кг
	Renegade X-RS	218 кг
	MX Z Blizzard	221 кг
	MX Z X RS	213 кг
Колея лыж		107,7 см
Общая длина лыж		106,6 см
Ширина лыж		145 мм

<sup>(1)</sup> Обратитесь к подразделу **МАСЛО** для получения дополнительной информации.

<sup>(2)</sup> Измеряется между накладкой полоза и внутренней нижней частью гусеницы при приложенном вертикальном усилии.

<sup>(3)</sup> **ВНИМАНИЕ** Регулировка межэлектродного зазора свечей зажигания не допускается.

**Модели 900 ACE**

<b>МОДЕЛЬ</b>		<b>900 ACE</b>
<b>ДВИГАТЕЛЬ</b>		
Тип	Rotax 900, жидкостное охлаждение, 4-тактный, два распределительных вала верхнего расположения, сухой картер	
Количество цилиндров	3	
Рабочий объем двигателя	899 см <sup>3</sup>	
Диаметр цилиндра	74 мм	
Ход поршня	69,7 мм	
Частота вращения коленчатого вала двигателя, при которой достигается максимальная мощность	7250 об/мин	
Система выпуска отработанных газов	Единая выпускная труба переднего размещения, глушитель	
Моторное масло	XPS 4-STROKE SYNTHETIC OIL (ALL CLIMATE) (P/N 293 600 112) или синтетическое масло SAE 0W 40 API SM	
Емкость масляного бака	При замене масла, 3,3 л	
Охлаждающая жидкость	Водный раствор этиленгликоля (50% антифриза, 50% дистиллированной воды) Используйте LONG LIFE ANTIFREEZE (P/N 219 702 685) или охлаждающую жидкость специально разработанную для алюминиевых двигателей	
<b>СИСТЕМА ПОДАЧИ ТОПЛИВА</b>		
Система впрыска топлива	Электронный распределенный впрыск (EFI), корпус дроссельной заслонки 46 мм	
Рекомендуемое топливо	Стандартный неэтилированный бензин с МАКСИМАЛЬНЫМ содержанием этанола 10%.	
Минимальное октановое число. Обратитесь к подразделу <i>ТРЕБОВАНИЯ К ТОПЛИВУ</i>	92 RON (Бензин, НЕ содержащий этанол)	
	95 RON (Бензин, содержащий МАКСИМАЛЬНО до 10% этанола)	
Объем топливного бака	40 л	
<b>ЭЛЕКТРООБОРУДОВАНИЕ</b>		
Мощность	420 Вт при 6000 об/мин	
Лампы дальнего/ближнего света	2 x 60/55 Вт (H-4)	
Лампа заднего фонаря	2,6 Вт / 139 м W LED	
Свеча зажигания	Тип	MR7BI или эквивалент
	Межэлектродный зазор	0,8 мм

МОДЕЛЬ		900 ACE
<b>ЭЛЕКТРООБОРУДОВАНИЕ (продолжение)</b>		
Предохранители и реле	F A: Главный	40 А
	F1: Катушки зажигания, топливные инжекторы, топливный насос, соленоид стартера	10 А
	F2: Аксессуары	20 А
	F3: Электро-механический задний ход (применимые модели)	20 А
	F4 : Часы, вентилятор системы охлаждения	15 А
	F5 Фары головного освещения, задний фонарь, стоп-сигнал	20 А
	F6 Блок управления двигателем (ECM), панель приборов, датчик положения распределительного вала (CAPS)	10 А
	R1: Главное реле	Предохранители F1, F3, F6
	R2: Реле осветительных приборов	Предохранитель F5
R3: Реле дополнительного оборудования	Предохранитель F2	
<b>СИЛОВАЯ ПЕРЕДАЧА</b>		
Тип ведущего шкива		eDrive II
Тип ведомого шкива		QRS (короткий вал)
Включение		2200 об/мин
Трансмиссионное масло	Тип	XPS SYNTHETIC CHAINCASE OIL (P/N 413 803 300)
	Заправочный объем	500 мл
Количество зубьев малой звездочки		24
Количество зубьев большой звездочки	Expedition Sport Renegade Adrenaline Renegade Enduro Grand Touring LE	49
	MX Z TNT MX Z Blizzard	45
Количество зубьев ведущей звездочки	Все модели, исключая Grand Touring LE	8
	Grand Touring LE	16
Номинальная ширина гусеницы	MX Z TNT MX Z Blizzard Renegade Adrenaline Renegade Enduro Grand Touring LE	38,1 см
	Expedition Sport	40,6 см

МОДЕЛЬ		900 ACE	
<b>СИЛОВАЯ ПЕРЕДАЧА (продолжение)</b>			
Номинальная длина гусеницы	MX Z TNT		305 см
	MX Z Blizzard		327 см
	Renegade Adrenaline Renegade Enduro Grand Touring LE		348 см
	Expedition Sport		392 см
Высота зацепа гусеницы	MX Z TNT MX Z Blizzard Renegade Adrenaline Renegade Enduro		31,8 мм
	Grand Touring LE		25,4 мм
	Expedition Sport		38,1 мм
Натяжение гусеницы	Провисание	MX Z	от 30 мм до 35 мм
		Expedition	от 45 мм до 50 мм
	Усилие <sup>(1)</sup>		от 6 до 8,5 кгс
Юстировка гусеницы		Одинаковое расстояние между краями направляющих гусеницы и накладками полозьев	
<b>ТОРМОЗНАЯ СИСТЕМА</b>			
Тип		Brembo с армированными шлангами из нержавеющей стали	
Тормозная жидкость		DOT 4	
<b>ПОДВЕСКА</b>			
Передняя подвеска	Expedition Sport		Двойные А-образные рычаги
	MX Z TNT MX Z Blizzard Renegade Adrenaline Renegade Enduro Grand Touring LE		RAS 2
Передний амортизатор	Expedition Sport (Europe) Grand Touring LE		С газовым подпором высокого давления (HPG)
	Expedition Sport		Motion Control
	MX Z TNT MX Z Blizzard Renegade Adrenaline Renegade Enduro		HPG Plus



МОДЕЛЬ		900 ACE
<b>ПОДВЕСКА (продолжение)</b>		
Максимальный ход передней подвески	Expedition Sport	210 мм
	MX Z TNT MX Z Blizzard Renegade Adrenaline Renegade Enduro Grand Touring LE	229 мм
Задняя подвеска	MX Z TNT MX Z Blizzard Renegade Adrenaline Renegade Enduro Grand Touring LE	rMotion
	Expedition Sport	SC-5U
Центральный амортизатор	Expedition Sport Grand Touring LE	Motion Control
	MX Z TNT MX Z Blizzard	HPG Plus
	Renegade Adrenaline Renegade Enduro Expedition Sport (Europe)	С газовым подпором высокого давления (HPG)
Задний амортизатор	Expedition Renegade Adrenaline Grand Touring LE	HPG™
	Renegade Enduro	ACS
	MX Z TNT MX Z Blizzard	HPG Plus
Максимальный ход задней подвески	Expedition Sport	34 см
	Grand Touring LE	33 см
	MX Z TNT MX Z Blizzard	39,4 см
	Renegade Adrenaline Renegade Enduro	40,6 см
<b>МАССА И РАЗМЕРЫ</b>		
Сухая масса	Expedition Sport	253 кг
	Grand Touring LE	261 кг
	MX Z TNT	220 кг
	MX Z Blizzard	230 кг
	Renegade Adrenaline	228 кг
	Renegade Enduro	235 кг

<b>МОДЕЛЬ</b>		<b>900 ACE</b>
<b>МАССА И РАЗМЕРЫ (продолжение)</b>		
Общая длина снегохода	Expedition Sport	332,9 см
	MX Z TNT	290,5 см
	MX Z Blizzard	301 см
	Grand Touring LE	322,6 см
	Renegade Adrenaline Renegade Enduro	311 см
Общая ширина снегохода	Expedition Sport	от 115,9 см до 120,4 см
	MX Z MX Z Blizzard Renegade Adrenaline Renegade Enduro Grand Touring LE	121,7 см
	Expedition Sport	127,5 см
	Grand Touring LE	137 см
	MXZ TNT MX Z Blizzard Renegade Adrenaline Renegade Enduro	121 см
Колея лыж	Expedition Sport	от 97,5 см до 101,8 см
	MX Z TNT MX Z Blizzard Renegade Adrenaline Renegade Enduro Grand Touring LE	107,7 см
	Expedition Sport	104 см
	MX Z TNT MX Z Blizzard Renegade Adrenaline Renegade Enduro Grand Touring LE	106,6 см
	Grand Touring (Can/U.S.) MX Z Renegade (Can/U.S.)	145 мм
Ширина лыж	Expedition Renegade (Europe)	165 мм

**Модели 1200 4-ТЕС**

<b>МОДЕЛЬ</b>	<b>1200 4-ТЕС</b>
<b>ДВИГАТЕЛЬ</b>	
Тип	Rotax 1200, жидкостное охлаждение, 4-тактный, два распределительных вала верхнего расположения, балансирный вал, сухой картер
Количество цилиндров	3
Рабочий объем двигателя	1170,7 см <sup>3</sup>
Диаметр цилиндра	91 мм
Ход поршня	60 мм
Частота вращения коленчатого вала двигателя, при которой достигается максимальная мощность	7800 об/мин
Система выпуска отработанных газов	Выпускная труба, глушитель
Моторное масло	XPS 4-STROKE SYNTHETIC OIL (ALL CLIMATE) (P/N 293 600 112) <sup>(1)</sup> или эквивалент
Емкость масляного бака	При замене масла с фильтром 3,5 л
Охлаждающая жидкость	Водный раствор этиленгликоля (50% антифриза, 50% дистиллированной воды) Используйте LONG LIFE ANTIFREEZE (P/N 219 702 685) или охлаждающую жидкость специально разработанную для алюминиевых двигателей
<b>СИСТЕМА ПОДАЧИ ТОПЛИВА</b>	
Система впрыска топлива	Электронный распределенный впрыск (EFI), корпус дроссельной заслонки 52 мм с подогревом
Рекомендуемое топливо	Стандартный неэтилированный бензин с МАКСИМАЛЬНЫМ содержанием этанола 10%.
Минимальное октановое число. Обратитесь к подразделу <b>ТРЕБОВАНИЯ К ТОПЛИВУ</b>	92 RON (Бензин, НЕ содержащий этанол)
	95 RON (Бензин, содержащий МАКСИМАЛЬНО до 10% этанола)
Объем топливного бака	40 л
<b>СИЛОВАЯ ПЕРЕДАЧА</b>	
Тип ведущего шкива	eDrive II
Тип ведомого шкива	QRS
Включение	2200 об/мин
Количество зубьев малой звездочки	24

МОДЕЛЬ		1200 4-ТЕС
<b>СИЛОВАЯ ПЕРЕДАЧА (продолжение)</b>		
Количество зубьев большой звездочки	MX Z TNT MX Z Blizzard MX Z X	43
	Renegade Adrenaline Renegade Enduro Renegade X Grand Touring SE	45
Количество зубьев ведущей звездочки	MX Z TNT MX Z Blizzard MX Z X Renegade Adrenaline Renegade Enduro Renegade X	8
	Grand Touring SE	16
Трансмиссионное масло		XPS SYNTHETIC CHAINCASE OIL
Заправочный объем трансмиссионного масла		500 мл
Номинальная ширина гусеницы	MX Z TNT MX Z Blizzard MX Z X Renegade Adrenaline Renegade Enduro Renegade X Grand Touring SE	381 мм
Номинальная длина гусеницы	MX Z TNT	3051 мм
	MX Z Blizzard MX Z X	3269 мм
	Renegade Adrenaline Renegade Enduro Renegade X Grand Touring SE	3487 мм
Высота зацепа гусеницы	Grand Touring SE	25,4 мм
	MX Z TNT MX Z Blizzard MX Z X Renegade Adrenaline Renegade Enduro Renegade X	25,4 мм
Натяжение гусеницы	Провисание	от 30 мм до 35 мм
	Усилие <sup>(2)</sup>	от 6 до 8,5 кгс
Юстировка гусеницы		Одинаковое расстояние между краями направляющих гусеницы и накладками ползьев

МОДЕЛЬ		1200 4-ТЕС
<b>ТОРМОЗНАЯ СИСТЕМА</b>		
Тип		Гидравлические, типа REV-XP
Тормозная жидкость		DOT 4
<b>ПОДВЕСКА</b>		
Передняя подвеска		RAS 2
Передний амортизатор	Grand Touring SE	HPG
	MX Z X Renegade X	HPG Plus R
	MX Z TNT MX Z Blizzard Renegade Adrenaline Renegade Enduro	HPG Plus
Максимальный ход передней подвески		229 мм
Задняя подвеска		rMotion
Центральный амортизатор	Renegade Adrenaline Renegade Enduro	HPG
	MX Z TNT MX Z Blizzard MX Z X Renegade X	HPG Plus
	Grand Touring SE	Motion Control
Задний амортизатор	MXZ TNT MX Z Blizzard	HPG Plus
	Renegade Adrenaline	HPG
	MX Z X Renegade X	KYB PRO 36
	Renegade Enduro	ACS
Максимальный ход задней подвески	Grand Touring SE	330 мм
	MX Z TNT MX Z Blizzard MX Z X	394 мм
	Renegade Adrenaline Renegade Enduro Renegade X	406 мм
<b>ЭЛЕКТРООБОРУДОВАНИЕ</b>		
Мощность		12 В / 490 Вт
Лампы дальнего/ближнего света		2 x 60/55 Вт (H-4)
Лампа заднего фонаря		2.6 Вт / 139 м W LED
Свеча зажигания	Тип	NGK CR8ЕКВ <sup>(3)</sup> или эквивалент
	Межэлектродный зазор	не регулируется

<b>МОДЕЛЬ</b>		<b>1200 4-ТЕС</b>
<b>ЭЛЕКТРООБОРУДОВАНИЕ (продолжение)</b>		
Предохранители и реле	FА: Главный предохранитель	40 А
	F1: Катушки зажигания, топливные инжекторы, топливный насос, соленоид стартера	10 А
	F2: Аксессуары, нагревательные элементы	20 А
	F3: Электро-механический задний ход	20 А
	F4 : Часы, вентилятор системы охлаждения, кнопка запуска	15 А
	F5 Фары головного освещения, задний фонарь, стоп-сигнал	20 А
	F6 Блок управления двигателем (ECM), панель приборов, датчик положения распределительного вала (CAPS)	10 А
	R1: Главное реле	Предохранители F1, F3, F6
	R2: Реле осветительных приборов	Предохранитель F5
	R3: Реле дополнительного оборудования	Предохранитель F2
<b>МАССА И РАЗМЕРЫ</b>		
Сухая масса	MX Z TNT	229 кг
	Renegade X	235 кг
	Renegade Adrenaline	239 кг
	Renegade Enduro	246 кг
	MX Z Blizzard	239 кг
	MX Z X	234 кг
	Grand Touring SE	280 кг
Общая длина снегохода	MX Z TNT	290,5 см
	MX Z Blizzard MX Z X	301 см
	Renegade Adrenaline Renegade Enduro Renegade X	311 см
	Grand Touring SE	322,6 см
	Общая ширина снегохода	121,7 см

МОДЕЛЬ		1200 4-ТЕС
<b>МАССА И РАЗМЕРЫ (продолжение)</b>		
Общая высота снегохода	Grand Touring SE	120 см
	MX Z TNT	121 см
	MX Z Blizzard	
	MX Z X	
	Renegade Adrenaline	
Renegade Enduro		
Renegade X		
Колея лыж		107,7 см
Общая длина лыж		106,6 см
Ширина лыж	MX Z	145 мм
	Renegade (Can/U.S.)	
	Grand Touring SE	
	Renegade (Europe)	175 мм

- (1) Обратитесь к подразделу *МАСЛО* для получения дополнительной информации.
- (2) Измеряется между накладкой полоза и внутренней нижней частью гусеницы при приложенном вертикальном усилии.
- (3) **ВНИМАНИЕ** Регулировка межэлектродного зазора свечей зажигания не допускается.



***ПОИСК И  
УСТРАНЕНИЕ  
НЕИСПРАВНОСТЕЙ***

---

# УКАЗАНИЯ ПО ПОИСКУ И УСТРАНЕНИЮ НЕИСПРАВНОСТЕЙ

---

## ЭЛЕКТРИЧЕСКИЙ СТАРТЕР НЕ РАБОТАЕТ

---

1. Кнопка аварийной остановки находится в положении **ВЫКЛ** или колпачок шнура безопасности не установлен на выключатель двигателя.
  - *Переведите кнопку аварийной остановки в положение ВКЛ и установите колпачок шнура безопасности на выключатель двигателя.*
2. При запуске двигателя задействован рычаг управления дроссельной заслонкой.
  - *При запуске двигателя не нажимайте рычаг управления дроссельной заслонкой.*

---

## КОЛЕНЧАТЫЙ ВАЛ ДВИГАТЕЛЯ ПРОВОРАЧИВАЕТСЯ, НО ДВИГАТЕЛЬ НЕ ЗАПУСКАЕТСЯ

---

1. В двигатель не поступает топливо.
  - *Проверьте уровень топлива в топливном баке и при необходимости долейте.*
2. Слишком низкое напряжение в системе.
  - *Обратитесь к авторизованному дилеру Ski-Doo.*

---

## ЧАСТОТА ВРАЩЕНИЯ КОЛЕНЧАТОГО ВАЛА ДВИГАТЕЛЯ НЕДОСТАТОЧНА ДЛЯ ВКЛЮЧЕНИЯ ВАРИАТОРА

---

1. Системе D.E.S.S. не удается распознать установленный ключ. Мигает контрольная лампа D.E.S.S. (медленные повторяющиеся звуковые сигналы).
  - *Правильно установите колпачок шнура безопасности на выключатель двигателя.*
2. Система D.E.S.S. считывает код ключа отличный от запрограммированного. Быстро мигает контрольная лампа D.E.S.S. (быстрые короткие повторяющиеся звуковые сигналы).
  - *Установите на выключатель колпачок шнура безопасности, предназначенный для данного снегохода.*
3. Блок управления двигателем не распознает ключ D.E.S.S. (ACE)
  - *Обратитесь к авторизованному дилеру Ski-Doo.*

---

## ПЛОХАЯ ПРИЕМИСТОСТЬ ДВИГАТЕЛЯ / ДВИГАТЕЛЬ НЕ РАЗВИВАЕТ МАКСИМАЛЬНУЮ МОЩНОСТЬ

---

1. **Используется учебный ключ (ACE).**
  - *Используйте обычный ключ.*
2. **Не включен спортивный режим (ACE).**
  - *Обратитесь к главе ВКЛЮЧЕНИЕ СПОРТИВНОГО РЕЖИМА раздела РЕЖИМЫ ЭКСПЛУАТАЦИИ.*
3. **Выполняется процедура прогрева двигателя.**
  - *В течение нескольких минут двигайтесь на снегоходе с малой скоростью.*
4. **Не завершен период обкатки двигателя.**
  - *Завершите период обкатки.*
5. **Неправильная регулировка ведущего шкива вариатора (E-TEC).**
  - *Отрегулируйте ведущий шкив вариатора, обратитесь к разделу ПРОЦЕДУРЫ ТЕХНИЧЕСКОГО ОБСЛУЖИВАНИЯ.*
6. **Ведущий и ведомый шкивы вариатора требуют обслуживания.**
  - *Обратитесь к авторизованному дилеру Ski-Doo.*
7. **Двигатель перегревается.**
  - *Проверьте уровень охлаждающей жидкости, обратитесь к разделу ПРОЦЕДУРЫ ТЕХНИЧЕСКОГО ОБСЛУЖИВАНИЯ.*
  - *Проверьте чистоту теплообменников. Очистите при необходимости.*

## **ПЛОХАЯ ПРИЕМИСТОСТЬ ДВИГАТЕЛЯ/ДВИГАТЕЛЬ НЕ РАЗВИВАЕТ МАКСИМАЛЬНУЮ МОЩНОСТЬ (продолжение)**

### **8. Сильный износ ремня вариатора.**

- В случае, если износ ремня вариатора превышает 3 мм от оригинальной ширины, его дальнейшее использование повлияет на эксплуатационные характеристики снегохода.
- Замените ремень вариатора.

### **9. Неправильная регулировка гусеницы.**

- Обратитесь к части **ТЕХНИЧЕСКОЕ ОБСЛУЖИВАНИЕ** и/или авторизованному дилеру *Ski-Doo* для надлежащей регулировки положения и натяжения гусеницы.

### **10. Неисправность клапанов регулируемой системы изменения сечения выпуска двигателей Rotax (RAVE)**

- Обратитесь к авторизованному дилеру снегоходов *Ski-Doo*, в мастерскую или к специалисту, на ваш выбор, для проведения обслуживания, ремонта или необходимых замен. За дополнительной информацией, пожалуйста, обратитесь к соответствующему разделу гарантийных обязательств.

### **11. Низкое давление топлива**

- Обратитесь к авторизованному дилеру снегоходов *Ski-Doo*, в мастерскую или к специалисту, на ваш выбор, для проведения обслуживания, ремонта или необходимых замен. За дополнительной информацией, пожалуйста, обратитесь к соответствующему разделу гарантийных обязательств.

## **ВОСПЛАМЕННИЕ ТОПЛИВОВОЗДУШНОЙ СМЕСИ ВНЕ КАМЕРЫ СГОРАНИЯ**

### **1. Перегрев двигателя.**

- Обратитесь к пункту 5 параграфа **ДВИГАТЕЛЬ НЕ РАЗВИВАЕТ МАКСИМАЛЬНУЮ МОЩНОСТЬ**.

### **2. Нарушен угол опережения зажигания или неполадки в системе зажигания.**

- Обратитесь к авторизованному дилеру снегоходов *Ski-Doo*, в мастерскую или к специалисту, на ваш выбор, для проведения обслуживания, ремонта или необходимых замен. За дополнительной информацией, пожалуйста, обратитесь к соответствующему разделу гарантийных обязательств.

### **3. Нарушение герметичности системы выпуска.**

- Обратитесь к авторизованному дилеру снегоходов *Ski-Doo*, в мастерскую или к специалисту, на ваш выбор, для проведения обслуживания, ремонта или необходимых замен. За дополнительной информацией, пожалуйста, обратитесь к соответствующему разделу гарантийных обязательств.

### **4. Низкое давление топлива**

- Обратитесь к авторизованному дилеру снегоходов *Ski-Doo*, в мастерскую или к специалисту, на ваш выбор, для проведения обслуживания, ремонта или необходимых замен. За дополнительной информацией, пожалуйста, обратитесь к соответствующему разделу гарантийных обязательств.

## **ПРОПУСКИ ЗАЖИГАНИЯ**

### **1. Вода в топливе.**

- Полностью замените топливо в топливной системе.

### **2. Неисправность клапанов регулируемой системы изменения сечения выпуска двигателей Rotax (RAVE).**

- Обратитесь к авторизованному дилеру *Ski-Doo* для осмотра клапанов.

**ОТСУТСТВУЕТ ОТКЛИК НА НАЖАТИЯ РЫЧАГА УПРАВЛЕНИЯ ДРОССЕЛЬНОЙ ЗАСЛОНКОЙ, НА ДИСПЛЕЕ ОТОБРАЖАЕТСЯ СООБЩЕНИЕ: PRESS START TO GO (НАЖМИТЕ КНОПКУ ЗАПУСКА ДВИГАТЕЛЯ)**

---

**1. Система управления двигателем обнаружила неисправность датчика.**

- *Нажмите и удерживайте кнопку запуска двигателя/заднего хода. В противном случае снегоход не будет двигаться.* Обратитесь к авторизованному дилеру Ski-Doo.

**НЕ РАБОТАЕТ ЭЛЕКТРООБОГРЕВ РУКОЯТОК РУЛЯ/РЫЧАГА УПРАВЛЕНИЯ ДРОССЕЛЬНОЙ ЗАСЛОНКОЙ**

---

**1. Частота вращения коленчатого вала двигателя ниже необходимой.**

- *Убедитесь, что частота вращения коленчатого вала двигателя превышает 2000 об/мин (АСЕ).*

**ДВИГАТЕЛЬ ВЫКЛЮЧАЕТСЯ**

---

**1. После продолжительной работы на холостых оборотах двигатель выключается.**

- *Не давайте двигателю работать на холостых оборотах в течение продолжительного времени.* Обратитесь к подразделу ПРОГРЕВ СНЕГОХОДА раздела УКАЗАНИЯ ПО ЭКСПЛУАТАЦИИ.

# СИСТЕМА МОНИТОРИНГА

## Контрольные лампы, сообщения и звуковые сигналы

Контрольные лампы на панели приборов сообщат вам о неисправности или состоянии снегохода



ТИПОВОЙ ВАРИАНТ – КОНТРОЛЬНЫЕ ЛАМПЫ

Контрольные лампы могут мигать по-одиночке или совместно друг с другом.

Дисплей многофункциональной аналогово-цифровой панели приборов используется в дополнение к контрольным лампам. На него могут быть выведены различные сообщения с кратким описанием возникшей неисправности или текущего режима работы.








1. Экран для сообщений

Сообщения выводятся вместе со звуковым сигналом и включением контрольных ламп (-ы).


Для привлечения вашего внимания будет задействован звуковой сигнал, а на дисплее отобразится соответствующее сообщение (в зависимости от модели приборной панели).

Обратитесь к таблице за дополнительной информацией.

**ПРИМЕЧАНИЕ:** Некоторые из описанных контрольных ламп относятся не ко всем моделям. Отображение сообщений возможно только на многофункциональной аналогово-цифровой панели приборов.

КОНТРОЛЬНАЯ ЛАМПА	ЗВУКОВОЙ СИГНАЛ	СООБЩЕНИЕ	ОПИСАНИЕ
	4 коротких звуковых сигнала каждые 5 минут	LOW OIL (НИЗКИЙ УРОВЕНЬ МАСЛА)	АСЕ: Низкое давление масла. Остановите снегоход в безопасном месте, после чего проверьте уровень масла. При необходимости долейте масло. В случае, если уровень масла был надлежащим, прекратите эксплуатацию снегохода и обратитесь к авторизованному дилеру Ski-Doo.
	4 коротких звуковых сигнала каждые 30 секунд	ENGINE OVERHEAT (ПЕРЕГРЕВ ДВИГАТЕЛЯ)	Двигатель перегревается, снизьте скорость, двигайтесь по рыхлому снегу или немедленно остановите двигатель и дайте ему остыть. Проверьте уровень охлаждающей жидкости, обратитесь к части ТЕХНИЧЕСКОЕ ОБСЛУЖИВАНИЕ. В случае, если уровень охлаждающей жидкости был надлежащим, а перегрев по-прежнему происходит, обратитесь к авторизованному дилеру Ski-Doo. В случае повторяющейся неисправности прекратите эксплуатацию двигателя.
		MUFFLER (ГЛУШИТЕЛЬ)	Снизьте скорость или остановите двигатель. Дайте двигателю остыть, после чего запустите. В случае, если перегрев продолжается, обратитесь к авторизованному дилеру Ski-Doo. В случае повторяющейся неисправности прекратите эксплуатацию двигателя.
	Быстро повторяющиеся короткие сигналы	ENGINE OVERHEAT (ПЕРЕГРЕВ ДВИГАТЕЛЯ)	Критический перегрев. Немедленно остановите двигатель и дайте ему остыть. Проверьте уровень охлаждающей жидкости, обратитесь к части ТЕХНИЧЕСКОЕ ОБСЛУЖИВАНИЕ. В случае, если уровень охлаждающей жидкости был надлежащим, а перегрев по-прежнему происходит, обратитесь к авторизованному дилеру Ski-Doo. В случае повторяющейся неисправности прекратите эксплуатацию двигателя.
		MUFFLER OVERHEAT (ПЕРЕГРЕВ ГЛУШИТЕЛЯ)	Критический перегрев. Немедленно остановите двигатель и дайте ему остыть. В случае, если перегрев продолжается, обратитесь к авторизованному дилеру Ski-Doo. В случае повторяющейся неисправности прекратите эксплуатацию двигателя.
		ECM OVERHEAT (ПЕРЕГРЕВ БЛОКА УПРАВЛЕНИЯ ДВИГАТЕЛЕМ)	Критический перегрев. Немедленно остановите двигатель и дайте ему остыть. В случае, если перегрев продолжается, обратитесь к авторизованному дилеру Ski-Doo. В случае повторяющейся неисправности прекратите эксплуатацию двигателя.
	4 коротких звуковых сигнала каждые 5 минут	LOW BAT (НЕДОСТАТОЧНЫЙ ЗАРЯД АКБ)	Недостаточный или чрезмерный заряд АКБ. Незамедлительно обратитесь к авторизованному дилеру Ski-Doo.
		HIGH BAT (ЧРЕЗМЕРНЫЙ ЗАРЯД АКБ)	
	4 коротких звуковых сигнала	CHECK ENGINE (НЕИСПРАВНОСТЬ ДВИГАТЕЛЯ)	Неисправность двигателя. Незамедлительно обратитесь к авторизованному дилеру Ski-Doo.

КОНТРОЛЬНАЯ ЛАМПА	ЗВУКОВОЙ СИГНАЛ	СООБЩЕНИЕ	ОПИСАНИЕ
	—		Отображается, когда тормозная система приведена в действие более чем на 15 секунд, при нажатии рычага дроссельной заслонки и движении снегохода со скоростью выше 5 км/ч
—	4 коротких звуковых сигнала каждые 5 минут	КНОСК (ДЕТОНАЦИЯ)	Детонация в двигателе (в случае возникновения, частота вращения коленчатого вала ограничена). <ul style="list-style-type: none"> <li>– Убедитесь, что используется рекомендованное топливо.</li> <li>– Проверьте качество топлива. При необходимости замените.</li> <li>– В случае, если неисправность повторяется, обратитесь к авторизованному дилеру Ski-Doo.</li> </ul>
—	4 коротких звуковых сигнала каждые 5 минут	REV LIMIT (ЧАСТОТА ВРАЩЕНИЯ КОЛЕНЧАТОГО ВАЛА ОГРАНИЧЕНА)	Для защиты двигателя частота вращения коленчатого вала ограничена из-за неисправности.
—	—	OVER REV (ДОСТИГНУТА МАКСИМАЛЬНАЯ ЧАСТОТА ВРАЩЕНИЯ КОЛЕНЧАТОГО ВАЛА)	На моделях, оснащенных двигателями E-TEC, появление этого сообщения указывает на достижение максимально допустимой частоты вращения коленчатого вала двигателя. Проверьте калибровку вариатора.
—	Быстро повторяющиеся короткие сигналы	SHUTDOWN (ПРИНУДИТЕЛЬНОЕ ВЫКЛЮЧЕНИЕ)	Активирована принудительная процедура выключения двигателя из-за перегрева или неисправности топливного насоса - снимите колпачок шнура безопасности с выключателя двигателя и свяжитесь с авторизованным дилером Ski-Doo.
—	—	COMMUNICATION (ОШИБКА СОПРЯЖЕНИЯ)	Появление данного сообщения указывает на ошибку сопряжения между блоком управления двигателем и панелью приборов. Остановите двигатель. Снимите колпачок шнура безопасности с выключателя двигателя. Через несколько минут повторно запустите двигатель. В случае, если проблема остается неустраненной, обратитесь к авторизованному дилеру Ski-Doo.
DESS	2 коротких звуковых сигнала	—	Ключ распознан, снегоход готов к эксплуатации.
	2 медленно повторяющихся коротких звуковых сигнала	ЧЕК КЕЙ (ПРОВЕРЬТЕ КЛЮЧ)	Невозможно распознать ключ (плохое соединение). Убедитесь, что ключ чист и правильно установлен.
	Быстро повторяющиеся короткие сигналы	ВАД КЕЙ (НЕПОДХОДЯЩИЙ КЛЮЧ)	Неправильный или незапрограммированный ключ. Используйте подходящий ключ или запрограммируйте этот.

КОНТРОЛЬНАЯ ЛАМПА	ЗВУКОВОЙ СИГНАЛ	СООБЩЕНИЕ	ОПИСАНИЕ
—	—	 (мигает)	Неисправность датчика уровня топлива.
—	—	THROTTLE OPEN (ОТКРЫТА ДРОССЕЛЬНАЯ ЗАСЛОНКА)	ACE и 1200 4-TEC: При запуске двигателя нажат рычаг управления дроссельной заслонкой (коленчатый вал двигателя проворачивается, но двигатель не запускается). При запуске двигателя не нажимайте рычаг управления дроссельной заслонкой.
—	—	DROWN MODE (ПЕРЕЛИВ ТОПЛИВА)	ACE: При запуске двигателя нажат до конца рычаг управления дроссельной заслонкой (коленчатый вал двигателя проворачивается, но двигатель не запускается). При запуске двигателя не нажимайте рычаг управления дроссельной заслонкой.

## Коды неисправностей

### *Только для моделей с многофункциональным аналогово-цифровым дисплеем*

Чтобы ознакомиться с текущими кодами неисправностей, нажмите и удерживайте кнопку MODE (M) одновременно с этим несколько раз нажав на переключатель света фар головного освещения.

В случае, если применимо два и более кодов, для перемещения между ними используйте кнопки SET (S) и MODE (M).

Для выхода из режима чтения кодов неисправностей нажмите и удерживайте кнопку MODE (M).

Обратитесь к авторизованному дилеру Ski-Doo для получения дополнительной информации.



# **ГАРАНТИЙНЫЕ ОБЯЗАТЕЛЬСТВА**

# **ОГРАНИЧЕННЫЕ ГАРАНТИЙНЫЕ ОБЯЗАТЕЛЬСТВА КОМПАНИИ BRP ДЛЯ ЕВРОПЕЙСКОЙ ЭКОНОМИЧЕСКОЙ ЗОНЫ, СОДРУЖЕСТВА НЕЗАВИСИМЫХ ГОСУДАРСТВ И ТУРЦИИ НА СНЕГОХОДЫ SKI-DOO® 2016 МОДЕЛЬНОГО ГОДА**

## **1) ПРЕДМЕТ ГАРАНТИЙНЫХ ОБЯЗАТЕЛЬСТВ**

Bombardier Recreational Products Inc. (далее BRP)\* гарантирует отсутствие дефектов материалов и производственных дефектов в снегоходах Ski-Doo 2016 года, проданных авторизованным дистрибьютором/дилером BRP в странах Европейской Экономической Зоны, в которую входят страны Европейского Союза, Норвегия, Исландия и Лихтенштейн (ЕЭЗ), в странах Содружества Независимых Государств, включая Украину и Туркменистан (СНГ) и в Турции, в течение срока и на условиях, указанных ниже.

На подлинные аксессуары Ski-Doo, установленные авторизованным дистрибьютором/дилером Ski-Doo во время продажи нового, неиспользованного снегохода Ski-Doo 2016 модельного года, распространяются те же гарантийные обязательства, что и на сам снегоход.

Настоящая ограниченная гарантия не является действительной в случаях: (1) снегоход эксплуатировался, в том числе и предыдущим владельцем, в гонках и других соревновательных мероприятиях, или (2) в конструкцию снегохода были внесены изменения или произведены модификации, отрицательно повлиявшие на его работу, технические характеристики и надежность, или такие изменения, которые изменили назначение снегохода.

## **2) ОГРАНИЧЕНИЕ ГАРАНТИЙНЫХ ОБЯЗАТЕЛЬСТВ**

В ПРЕДЕЛАХ, УСТАНОВЛЕННЫХ ЗАКОНОМ, ДАННЫЕ ГАРАНТИЙНЫЕ ОБЯЗАТЕЛЬСТВА ЯВЛЯЮТСЯ ИСКЛЮЧИТЕЛЬНЫМИ И НЕ ПРЕДУСМАТРИВАЮТ НИКАКИХ ИНЫХ ГАРАНТИЙНЫХ ОБЯЗАТЕЛЬСТВ, ВЫРАЖЕННЫХ ИЛИ ПОДРАЗУМЕВАЮЩИХСЯ, В ТОМ ЧИСЛЕ ГАРАНТИЙ КОММЕРЧЕСКОЙ ЦЕННОСТИ ИЗДЕЛИЯ ИЛИ ЕГО СООТВЕТСТВИЯ КАКОМУ-ЛИБО ОПРЕДЕЛЕННОМУ ПРЕДНАЗНАЧЕНИЮ. СРОК ДЕЙСТВИЯ ПОДРАЗУМЕВАЮЩИХСЯ ГАРАНТИЙ В ЧАСТИ, НЕ ДОПУСКАЮЩЕЙ ИСКЛЮЧЕНИЯ, ОГРАНИЧЕН СРОКОМ ВЫРАЖЕННЫХ ГАРАНТИЙ. ДАННЫЕ ГАРАНТИЙНЫЕ ОБЯЗАТЕЛЬСТВА НЕ РАСПРОСТРАНЯЮТСЯ НА ЗАКОНОМЕРНЫЙ ИЛИ СЛУЧАЙНЫЙ УЩЕРБ. В ПРЕДЕЛАХ НЕКОТОРЫХ ТЕРРИТОРИАЛЬНЫХ ЕДИНИЦ НЕ ДОЗВОЛЯЕТСЯ ИСКЛЮЧАТЬ ИЛИ ОГРАНИЧИВАТЬ ОТВЕТСТВЕННОСТЬ ПО УКАЗАННЫМ ВЫШЕ ОБСТОЯТЕЛЬСТВАМ, И ПОЭТОМУ ПРИВЕДЕННЫЕ ВЫШЕ ИСКЛЮЧЕНИЯ ИЛИ ОГРАНИЧЕНИЯ МОГУТ НЕ ОТНОСИТЬСЯ К ВАМ ЛИЧНО. НАСТОЯЩИЕ ГАРАНТИЙНЫЕ ОБЯЗАТЕЛЬСТВА ДАЮТ ВАМ ОПРЕДЕЛЕННЫЕ ПРАВА, ТАКЖЕ ВЫ МОЖЕТЕ ИМЕТЬ ДРУГИЕ ЗАКОННЫЕ ПРАВА, КОТОРЫЕ МОГУТ МЕНЯТЬСЯ В ЗАВИСИМОСТИ ОТ МЕСТА ПРОЖИВАНИЯ.

Ни дистрибьютор, ни дилер Ski-Doo, ни какое-либо иное лицо не уполномочены совершать действия, делать заявления или давать гарантии, отличные от приведенных в настоящих гарантийных обязательствах, и, будучи сделаны, такие действия, заявления или гарантии не будут иметь исковой силы в отношении компании BRP.

BRP оставляет за собой право на изменения данной гарантии в любое время, при этом подразумевается, что такие изменения не могут быть применены к снегоходам, проданным на ранее действовавших условиях осуществления гарантийных обязательств.

## **3) ИСКЛЮЧЕНИЯ ИЗ ГАРАНТИЙНЫХ ОБЯЗАТЕЛЬСТВ**

Гарантия ни при каких условиях не распространяется на нижеследующие случаи:

- естественный износ узлов и деталей;
- затраты на детали, смазочные материалы и работы, произведенные во время технического обслуживания;
- повреждения, связанные с пренебрежением или нарушением правил ухода и/или хранения, которые изложены в настоящем Руководстве по эксплуатации;

- повреждения, возникшие в результате демонтажа узлов, неправильного ремонта или обслуживания, внесения изменений в конструкцию, использования не рекомендованных или не одобренных к применению компанией BRP деталей, которые, по разумному суждению, значительно влияют на эксплуатацию снегохода, его характеристики и срок службы, а также ремонта, выполненного не авторизованным дистрибьютором/дилером Ski-Doo;
- повреждения, возникшие в результате неправильного или недопустимого использования изделия и нарушения правил эксплуатации изделия, изложенных в настоящем Руководстве по эксплуатации (движение по иным поверхностям, чем снег, участие в гонках и т.д.);
- повреждения, возникшие в результате аварии, затопления, возгорания, попадания снега или воды, хищения, актов вандализма или любых иных непреодолимых обстоятельств;
- повреждения, возникшие вследствие применения не рекомендованных сортов топлива, моторного масла и иных смазочных материалов (обратитесь к соответствующим разделам настоящего Руководства);
- повреждения, возникшие в результате коррозии, окисления или воздействия природных факторов;
- случайный или закономерный ущерб, связанный, но не ограниченный, с буксировкой, затратами на транспортировку, хранением, телефонными вызовами, арендой, использованием такси, выплатой кредитов и страховых взносов, потерей времени, потерей дохода или временными затратами, вызванными перерывами в эксплуатации, в результате проведения технического обслуживания и ремонта.
- и повреждения, возникшие вследствие оснащения гусеницы шипами, если установка шипов не одобрена инструкциями BRP.

#### **4) СРОК ДЕЙСТВИЯ ГАРАНТИЙНЫХ ОБЯЗАТЕЛЬСТВ**

Гарантийный срок исчисляется со дня доставки изделия первому покупателю или с первого дня эксплуатации изделия, в зависимости от того, что наступит раньше, и устанавливается на период:

**ДВАДЦАТЬ ЧЕТЫРЕ (24) ПОСЛЕДОВАТЕЛЬНЫХ МЕСЯЦА** для личного использования и  
**ДВЕНАДЦАТЬ (12) ПОСЛЕДОВАТЕЛЬНЫХ МЕСЯЦЕВ** для коммерческого использования.

Считается, что снегоход находится в коммерческой эксплуатации, если он используется для получения дохода, выполнения любых работ или сдается в аренду в любой период срока гарантийного обслуживания. Снегоход также считается находящимся в коммерческой эксплуатации, если в любой момент в течение гарантийного срока, он оснащен коммерческими ярлыками или лицензирован для коммерческого использования.

Ремонт и замена деталей, а также выполнение операций технического обслуживания не являются основанием для продления гарантийного срока.

Необходимо иметь в виду, что продолжительность гарантийного периода, как и другие аспекты гарантий, регулируются местным законодательством.

#### **5) УСЛОВИЯ ПРИЗНАНИЯ ГАРАНТИЙНЫХ ОБЯЗАТЕЛЬСТВ**

Данная гарантия действительна только при нижеследующих условиях:

- снегоход Ski-Doo 2016 модельного года приобретен первым владельцем в новом, не эксплуатировавшемся состоянии у авторизованного дистрибьютора/дилера Ski-Doo в стране, где совершена покупка (далее дистрибьютор/дилер Ski-Doo);
- снегоход Ski-Doo прошел предпродажную подготовку в соответствии с требованиями BRP, что подтверждено соответствующими документами;
- снегоход Ski-Doo зарегистрирован дистрибьютором/дилером Ski-Doo в установленном порядке;
- снегоход Ski-Doo 2016 модельного года должен быть приобретен на территории ЕЭЗ, СНГ или Турции, постоянным жителем соответствующего государства или содружества стран; и
- снегоход Ski-Doo регулярно проходит техническое обслуживание в соответствии с графиком,

---

приведенным в настоящем Руководстве, что является обязательным условием признания действительности гарантийных обязательств. Компания BRP оставляет за собой право потребовать доказательства надлежащего ухода и выполнения соответствующего обслуживания изделия.

В случае несоблюдения хотя бы одного из приведенных выше условий компания BRP не несет ответственности по гарантийным обязательствам перед любым пользователем. Указанные ограничения вводятся для того, чтобы компания BRP имела возможность гарантировать как безопасность использования своей продукции, так и безопасность потребителей и других людей.

## **6) УСЛОВИЯ ПРИЗНАНИЯ ПРАВА НА ГАРАНТИЙНОЕ ОБСЛУЖИВАНИЕ**

Владелец должен прекратить эксплуатацию снегохода, с момента обнаружения неполадки. Владелец должен известить дистрибьютора/дилера Ski-Doo о дефекте материала или изготовления в течение двух (2) месяцев с момента обнаружения и предоставить беспрепятственный доступ к изделию с целью ремонта. Владелец также должен представить дистрибьютору/дилеру Ski-Doo доказательство приобретения изделия в новом, не эксплуатировавшемся состоянии и подписать заявку на ремонт/работы до начала ремонта. Все детали, заменяемые в процессе гарантийного ремонта, переходят в собственность компании BRP.

Необходимо иметь в виду, что срок уведомления дистрибьютора/дилера BRP о выявленном дефекте устанавливается местным законодательством.

## **7) ОБЯЗАТЕЛЬСТВА КОМПАНИИ BRP**

В пределах, допускаемых законом, в течение гарантийного срока BRP обязуется, по своему усмотрению, бесплатно отремонтировать или заменить через дистрибьютора/дилера Ski-Doo любую подлинную деталь, в которой обнаружен дефект материала или изготовления, на подлинную деталь Ski-Doo при условии нормальной эксплуатации и технического обслуживания снегохода в соответствии с данным руководством. Ответственность компании BRP ограничена обязанностью выполнения необходимого ремонта или замены частей. Нарушение условий гарантии не может являться основанием для отмены или аннулирования продажи снегохода владельцу. Вы можете иметь иные юридические права, которые в различных странах могут отличаться.

В случае необходимости выполнения обслуживания за пределами страны или содружества стран продажи владелец обязан нести дополнительные расходы согласно местному законодательству, такие как, но не ограничены, транспортные расходы, страховые расходы, налоги, оплата разрешения, налог на импорт и все другие виды материальных расходов, включая налоги, установленные правительством, региональными и районными органами власти и их территориальными агентствами.

BRP оставляет за собой право вносить улучшения или изменения в свою продукцию без обязательства произвести аналогичную модификацию ранее выпущенных изделий.

## **8) ПЕРЕДАЧА ПРАВ НА ГАРАНТИЙНОЕ ОБСЛУЖИВАНИЕ**

В случае перепродажи изделия права на гарантийное обслуживание в течение оставшегося срока переходят к новому владельцу при условии, что BRP или дистрибьютор/дилер Ski-Doo в дополнение к координатам нового владельца получает доказательство того, что прежний владелец согласен на передачу прав владения изделием другому лицу.

---

## 9) ПОДДЕРЖКА ПОТРЕБИТЕЛЕЙ

1. Споры и разногласия, возникшие в связи с применением данных ограниченных гарантийных обязательств, BRP предлагает разрешать на уровне дистрибьютора/дилера. Рекомендуем обсудить проблему с менеджером или владельцем компании-дилера.
2. Если вы не удовлетворены решением по спорному вопросу, обратитесь в Отдел обслуживания потребителей компании-дистрибьютора/дилера.
3. В случае, если спор остается неразрешенным, следует связаться с одним из представительств BRP:

**Жителям стран, входящих в ЕЭЗ (кроме стран Скандинавии), СНГ, а также Турции необходимо связаться с европейским представительством:**

BRP EUROPE N.V.

Customer Assistance Center

Skaldenstraat 125

9042 Gent Belgium

Tel.: +32 9 218 26 00

Контактную информацию о вашем дистрибьюторе/дилере Ski-Doo вы сможете найти на [www.brp.com](http://www.brp.com).

\* В странах ЕЭЗ изделия распространяются и обслуживаются BRP European Distribution S.A., ее дочерними компаниями и филиалами.

© 2015 Bombardier Recreational Products Inc. Все права защищены.

® Зарегистрированная торговая марка Bombardier Recreational Products Inc.

**Страница преднамеренно оставлена  
незаполненной**

**ИНФОРМАЦИЯ ДЛЯ  
ВЛАДЕЛЬЦА**

---

## ГАРАНТИЯ ПРАВ ЛИЧНОСТИ

Все предоставленные вами сведения личного характера будут использованы с целью обеспечения вашей безопасности и для того, чтобы компания BRP могла выполнить свои гарантийные обязательства. Однако компания BRP и ее филиалы могут использовать данные о покупателях для распространения маркетинговой и рекламной информации о компании BRP и ее продуктах.

Чтобы реализовать свое право на получения консультаций или для внесения изменений в данные, а также для удаления Ваших данных из листа рассылки, обращайтесь в компанию BRP.

**По электронной почте:** [privacyofficer@brp.com](mailto:privacyofficer@brp.com)

**По почте:**

BRP  
Senior Legal Counsel-Privacy Officer  
726 St-Joseph  
Valcourt QC  
Canada,  
J0E 2L0



---

## **ИЗМЕНЕНИЕ АДРЕСА ВЛАДЕЛЬЦА ИЛИ ПЕРЕПРОДАЖА**

В случае изменения адреса или смены владельца мотовездехода:

- Заполните и отправьте бланк, приведенный в конце руководства, авторизованному дилеру Ski-Doo или по указанному ниже адресу.
- Передача данных в компанию BRP является обязанностью владельца.

В случае перепродажи мотовездехода приложите также к карте доказательство того, что прежний владелец не против перепродажи.

Это необходимо сделать, прежде всего, из соображений Вашей безопасности, независимо от того, истек срок гарантии или нет. Компания BRP свяжется с вами, когда возникнет необходимость внесения каких-либо изменений в конструкцию мотовездехода.

**В СЛУЧАЕ ХИЩЕНИЯ:** В случае хищения вашего снегохода незамедлительно сообщите об этом в компанию BRP или авторизованному дилеру Can-Am. Мы просим вас быть готовым предоставить следующую информацию: ваше имя, адрес, номер телефона, VIN и дату хищения.

### **Страны Северной Америки**

#### **BOMBARDIER RECREATIONAL PRODUCTS INC.**

Warranty Department  
75 J.-A. Bombardier Street  
Sherbrooke QC J1L 1W3  
Canada

### **Страны Скандинавии**

#### **BRP FINLAND OY**

Service Department  
Isoaavantie 7  
FIN-96320 Rovaniemi

### **Другие страны**

#### **BRP EUROPEAN DISTRIBUTION**

Warranty Department  
Chemin de Messidor 5-7  
1006 Lausanne  
Switzerland

**Страница преднамеренно оставлена  
незаполненной**

# ***СЕРВИСНАЯ КНИЖКА***

Место для вклейки Гарантийного талона



**ГАРАНТИЙНЫЙ ТАЛОН**

Код модели		Код Талона
Наименование		
Серийный номер		
Использование	Дата продажи	
<input type="checkbox"/> личное <input type="checkbox"/> коммерческое <input type="checkbox"/> демонстрация	число    месяц    год	

**Данные о владельце**

Фамилия	<input type="text"/>
Имя	<input type="text"/>
Отчество	<input type="text"/>
Название организации владельца (если владелец юридическое лицо)	<input type="text"/>
ИНН	<input type="text"/>
Адрес	<input type="text"/>
Регион	<input type="text"/>
Район	<input type="text"/>
Населенный пункт	<input type="text"/>
Страна	<input type="text"/>
Индекс	<input type="text"/>
Телефон	<input type="text"/>
Факс	<input type="text"/>
Адрес электронной почты	<input type="text"/>

■ Настоящим подтверждаю, что мне предоставлена в полном объеме информация об изделии в соответствии со ст. 10 Закона РФ "О защите прав потребителей", в том числе: об основных потребительских свойствах изделия, о работе всех систем и органов управления изделия; о правилах эффективного и безопасного использования изделия.

■ Я ознакомлен с "Гарантийными обязательствами изготовителя", которые являются неотъемлемой частью договора купли-продажи изделия, с обязанностями владельца в части соблюдения правил эксплуатации изделия, установленного регламента технического обслуживания и инструкций по уходу за изделием; с порядком регистрации и учета технического обслуживания.

■ Я ознакомлен с комплектацией приобретаемого мной изделия и подтверждаю факт покупки изделия в данном исполнении и в данной комплектации. Претензий к качеству и комплектации изделия не имею.

■ Руководство по эксплуатации на русском языке получил.

Подпись владельца \_\_\_\_\_


Название официального дилера BRP \_\_\_\_\_

ФИО и подпись представителя официального дилера \_\_\_\_\_

## ОТМЕТКИ О ПРОХОЖДЕНИИ РЕГЛАМЕНТНЫХ РАБОТ

Проведение регулярного и квалифицированного технического обслуживания транспортного средства является очень важным фактором для поддержания его в технически исправном и безопасном для эксплуатации состоянии. Периодически проверяйте техническое состояние транспортного средства и следуйте указаниям, приведённым в разделе *ТЕХНИЧЕСКОЕ ОБСЛУЖИВАНИЕ*. Невыполнение регулярного технического обслуживания приведёт к отказу производителя от гарантийных обязательств. Условия гарантийного обслуживания приведены в разделе *ГАРАНТИЙНЫЕ ОБЯЗАТЕЛЬСТВА*.

<b>Предпродажная подготовка</b>	
Дата: .....	 М.П.
Пробег: ..... км	
Наработка: ..... моточасы	
Дилер: .....	
Сервис-менеджер: .....	
Подпись: .....	
Рекомендации: .....	
Следующее техническое обслуживание:	
Дата: ..... Пробег: ..... км Наработка: ..... моточасы	

<b>Контрольный осмотр после окончания обкатки</b>	
Дата: .....	 М.П.
Пробег: ..... км	
Наработка: ..... моточасы	
Дилер: .....	
Сервис-менеджер: .....	
Подпись: .....	
Рекомендации: .....	
Следующее техническое обслуживание:	
Дата: ..... Пробег: ..... км Наработка: ..... моточасы	

<b>Консервация</b>	
Дата: .....	 М.П.
Пробег: ..... км	
Наработка: ..... моточасы	
Дилер: .....	
Сервис-менеджер: .....	
Подпись: .....	
Рекомендации: .....	
Следующее техническое обслуживание:	
Дата: ..... Пробег: ..... км Наработка: ..... моточасы	

<b>Техническое обслуживание</b>	<input type="checkbox"/>
<b>Консервация</b>	<input type="checkbox"/>
<b>Предсезонная подготовка</b>	<input type="checkbox"/>
Дата: .....	
Пробег: ..... КМ	
Наработка: ..... Моточасы	
Дилер: .....	
Сервис-менеджер: .....	
Подпись: .....	
Рекомендации: .....	
.....	
М.П.	
Следующее техническое обслуживание:	
Дата: .....	
Пробег: ..... КМ	
Наработка: ..... Моточасы	
(в зависимости от того, что наступит раньше)	

<b>Техническое обслуживание</b>	<input type="checkbox"/>
<b>Консервация</b>	<input type="checkbox"/>
<b>Предсезонная подготовка</b>	<input type="checkbox"/>
Дата: .....	
Пробег: ..... КМ	
Наработка: ..... Моточасы	
Дилер: .....	
Сервис-менеджер: .....	
Подпись: .....	
Рекомендации: .....	
.....	
М.П.	
Следующее техническое обслуживание:	
Дата: .....	
Пробег: ..... КМ	
Наработка: ..... Моточасы	
(в зависимости от того, что наступит раньше)	

<b>Техническое обслуживание</b>	<input type="checkbox"/>
<b>Консервация</b>	<input type="checkbox"/>
<b>Предсезонная подготовка</b>	<input type="checkbox"/>
Дата: .....	
Пробег: ..... КМ	
Наработка: ..... Моточасы	
Дилер: .....	
Сервис-менеджер: .....	
Подпись: .....	
Рекомендации: .....	
.....	
М.П.	
Следующее техническое обслуживание:	
Дата: .....	
Пробег: ..... КМ	
Наработка: ..... Моточасы	
(в зависимости от того, что наступит раньше)	

<b>Техническое обслуживание</b>	<input type="checkbox"/>
<b>Консервация</b>	<input type="checkbox"/>
<b>Предсезонная подготовка</b>	<input type="checkbox"/>
Дата: .....	
Пробег: ..... КМ	
Наработка: ..... Моточасы	
Дилер: .....	
Сервис-менеджер: .....	
Подпись: .....	
Рекомендации: .....	
.....	
М.П.	
Следующее техническое обслуживание:	
Дата: .....	
Пробег: ..... КМ	
Наработка: ..... Моточасы	
(в зависимости от того, что наступит раньше)	

<b>Техническое обслуживание</b>	<input type="checkbox"/>
<b>Консервация</b>	<input type="checkbox"/>
<b>Предсезонная подготовка</b>	<input type="checkbox"/>
Дата: .....	
Пробег: ..... км	
Наработка: ..... моточасы	
Дилер: .....	
Сервис-менеджер: .....	
Подпись: .....	
Рекомендации: .....	
 <p>М.П.</p>	
Следующее техническое обслуживание:	
Дата: .....	
Пробег: ..... км	
Наработка: ..... моточасы	
(в зависимости от того, что наступит раньше)	

<b>Техническое обслуживание</b>	<input type="checkbox"/>
<b>Консервация</b>	<input type="checkbox"/>
<b>Предсезонная подготовка</b>	<input type="checkbox"/>
Дата: .....	
Пробег: ..... км	
Наработка: ..... моточасы	
Дилер: .....	
Сервис-менеджер: .....	
Подпись: .....	
Рекомендации: .....	
 <p>М.П.</p>	
Следующее техническое обслуживание:	
Дата: .....	
Пробег: ..... км	
Наработка: ..... моточасы	
(в зависимости от того, что наступит раньше)	

<b>Техническое обслуживание</b>	<input type="checkbox"/>
<b>Консервация</b>	<input type="checkbox"/>
<b>Предсезонная подготовка</b>	<input type="checkbox"/>
Дата: .....	
Пробег: ..... км	
Наработка: ..... моточасы	
Дилер: .....	
Сервис-менеджер: .....	
Подпись: .....	
Рекомендации: .....	
 <p>М.П.</p>	
Следующее техническое обслуживание:	
Дата: .....	
Пробег: ..... км	
Наработка: ..... моточасы	
(в зависимости от того, что наступит раньше)	

<b>Техническое обслуживание</b>	<input type="checkbox"/>
<b>Консервация</b>	<input type="checkbox"/>
<b>Предсезонная подготовка</b>	<input type="checkbox"/>
Дата: .....	
Пробег: ..... км	
Наработка: ..... моточасы	
Дилер: .....	
Сервис-менеджер: .....	
Подпись: .....	
Рекомендации: .....	
 <p>М.П.</p>	
Следующее техническое обслуживание:	
Дата: .....	
Пробег: ..... км	
Наработка: ..... моточасы	
(в зависимости от того, что наступит раньше)	





ИЗМЕНЕНИЕ АДРЕСА <input type="checkbox"/>		ИЗМЕНЕНИЕ ВЛАДЕЛЬЦА <input type="checkbox"/>		
ИДЕНТИФИКАЦИОННЫЙ НОМЕР ТРАНСПОРТНОГО СРЕДСТВА				
МОДЕЛЬ		НОМЕР ТРАНСПОРТНОГО СРЕДСТВА		
СТАРЫЙ АДРЕС/ ПРЕЖНИЙ ВЛАДЕЛЕЦ:		Ф.И.О.		
СТРАНА		ПОЧТОВЫЙ ИНДЕКС		ГОРОД
УЛИЦА		№ ДОМА	№ КВАРТИРЫ	
ТЕЛЕФОН				
НОВЫЙ АДРЕС/ НОВЫЙ ВЛАДЕЛЕЦ:		Ф.И.О.		
СТРАНА		ПОЧТОВЫЙ ИНДЕКС		ГОРОД
УЛИЦА		№ ДОМА	№ КВАРТИРЫ	
ТЕЛЕФОН				
АДРЕС ЭЛЕКТРОННОЙ ПОЧТЫ				

V00A2F

ИЗМЕНЕНИЕ АДРЕСА <input type="checkbox"/>		ИЗМЕНЕНИЕ ВЛАДЕЛЬЦА <input type="checkbox"/>		
ИДЕНТИФИКАЦИОННЫЙ НОМЕР ТРАНСПОРТНОГО СРЕДСТВА				
МОДЕЛЬ		НОМЕР ТРАНСПОРТНОГО СРЕДСТВА		
СТАРЫЙ АДРЕС/ ПРЕЖНИЙ ВЛАДЕЛЕЦ:		Ф.И.О.		
СТРАНА		ПОЧТОВЫЙ ИНДЕКС		ГОРОД
УЛИЦА		№ ДОМА	№ КВАРТИРЫ	
ТЕЛЕФОН				
НОВЫЙ АДРЕС/ НОВЫЙ ВЛАДЕЛЕЦ:		Ф.И.О.		
СТРАНА		ПОЧТОВЫЙ ИНДЕКС		ГОРОД
УЛИЦА		№ ДОМА	№ КВАРТИРЫ	
ТЕЛЕФОН				
АДРЕС ЭЛЕКТРОННОЙ ПОЧТЫ				

V00A2F



ИЗМЕНЕНИЕ АДРЕСА <input type="checkbox"/>		ИЗМЕНЕНИЕ ВЛАДЕЛЬЦА <input type="checkbox"/>		
ИДЕНТИФИКАЦИОННЫЙ НОМЕР ТРАНСПОРТНОГО СРЕДСТВА				
МОДЕЛЬ		НОМЕР ТРАНСПОРТНОГО СРЕДСТВА		
СТАРЫЙ АДРЕС/ ПРЕЖНИЙ ВЛАДЕЛЕЦ:		Ф.И.О.		
СТРАНА		ПОЧТОВЫЙ ИНДЕКС		ГОРОД
УЛИЦА		№ ДОМА	№ КВАРТИРЫ	
ТЕЛЕФОН				
НОВЫЙ АДРЕС/ НОВЫЙ ВЛАДЕЛЕЦ:		Ф.И.О.		
СТРАНА		ПОЧТОВЫЙ ИНДЕКС		ГОРОД
УЛИЦА		№ ДОМА	№ КВАРТИРЫ	
ТЕЛЕФОН				
АДРЕС ЭЛЕКТРОННОЙ ПОЧТЫ				

V00A2F

ИЗМЕНЕНИЕ АДРЕСА <input type="checkbox"/>		ИЗМЕНЕНИЕ ВЛАДЕЛЬЦА <input type="checkbox"/>		
ИДЕНТИФИКАЦИОННЫЙ НОМЕР ТРАНСПОРТНОГО СРЕДСТВА				
МОДЕЛЬ		НОМЕР ТРАНСПОРТНОГО СРЕДСТВА		
СТАРЫЙ АДРЕС/ ПРЕЖНИЙ ВЛАДЕЛЕЦ:		Ф.И.О.		
СТРАНА		ПОЧТОВЫЙ ИНДЕКС		ГОРОД
УЛИЦА		№ ДОМА	№ КВАРТИРЫ	
ТЕЛЕФОН				
НОВЫЙ АДРЕС/ НОВЫЙ ВЛАДЕЛЕЦ:		Ф.И.О.		
СТРАНА		ПОЧТОВЫЙ ИНДЕКС		ГОРОД
УЛИЦА		№ ДОМА	№ КВАРТИРЫ	
ТЕЛЕФОН				
АДРЕС ЭЛЕКТРОННОЙ ПОЧТЫ				

V00A2F



**ТРАНСПОРТНОЕ СРЕДСТВО**

МОДЕЛЬ № \_\_\_\_\_

**ТРАНСПОРТНОЕ СРЕДСТВО**

ИДЕНТИФИКАЦИОННЫЙ НОМЕР (VIN) \_\_\_\_\_

**ДВИГАТЕЛЬ**

ИДЕНТИФИКАЦИОННЫЙ НОМЕР (EIN) \_\_\_\_\_

Владелец: \_\_\_\_\_

Ф.И.О.

СТРАНА

ПОЧТОВЫЙ ИНДЕКС

ГОРОД

УЛИЦА

№ ДОМА

№ КВАРТИРЫ

Дата продажи: \_\_\_\_\_

ГОД

МЕСЯЦ

ДЕНЬ

Дата истечения

гарантийного срока: \_\_\_\_\_

ГОД

МЕСЯЦ

ДЕНЬ

Заполняется дилером при продаже

**ШТАМП ДИЛЕРА**

Рекомендуем проверить у дилера регистрацию Вашего изделия в компании BRP.

